

Ремонтная документация на газоанализатор ФП-11.1



редакция от 07.06.2005

Содержание

СОДЕРЖАНИЕ	2
ВВЕДЕНИЕ	3
ФП11.1	4
ПЛАТА ОБРАБОТКИ ФП11.1	5
БЛОК СИГНАЛИЗАЦИИ ФП11.1 (ПЛАТА СИГНАЛИЗАЦИИ)	8
ПРИНЦИП РАБОТЫ	9

Введение

Газоанализатор ФП11.1 - переносной, малогабаритный измерительный прибор взрывозащищенного исполнения с цифровой индикацией, световой и звуковой сигнализацией и диффузионной подачей анализируемой среды. По требованию заказчика калибровка газоанализаторов производится на один из горючих газов - метан (CH_4), пропан (C_3H_8) либо водород (H_2).

В данном руководстве приводится электрическая принципиальная схема прибора, перечни элементов, сборочные чертежи. Электрическая схема взрывозащиты (блок питания) не приводится в данной документации по причине невозможности ее ремонта. При выходе из строя блока взрывозащиты его необходимо заменить.

ФП11.1

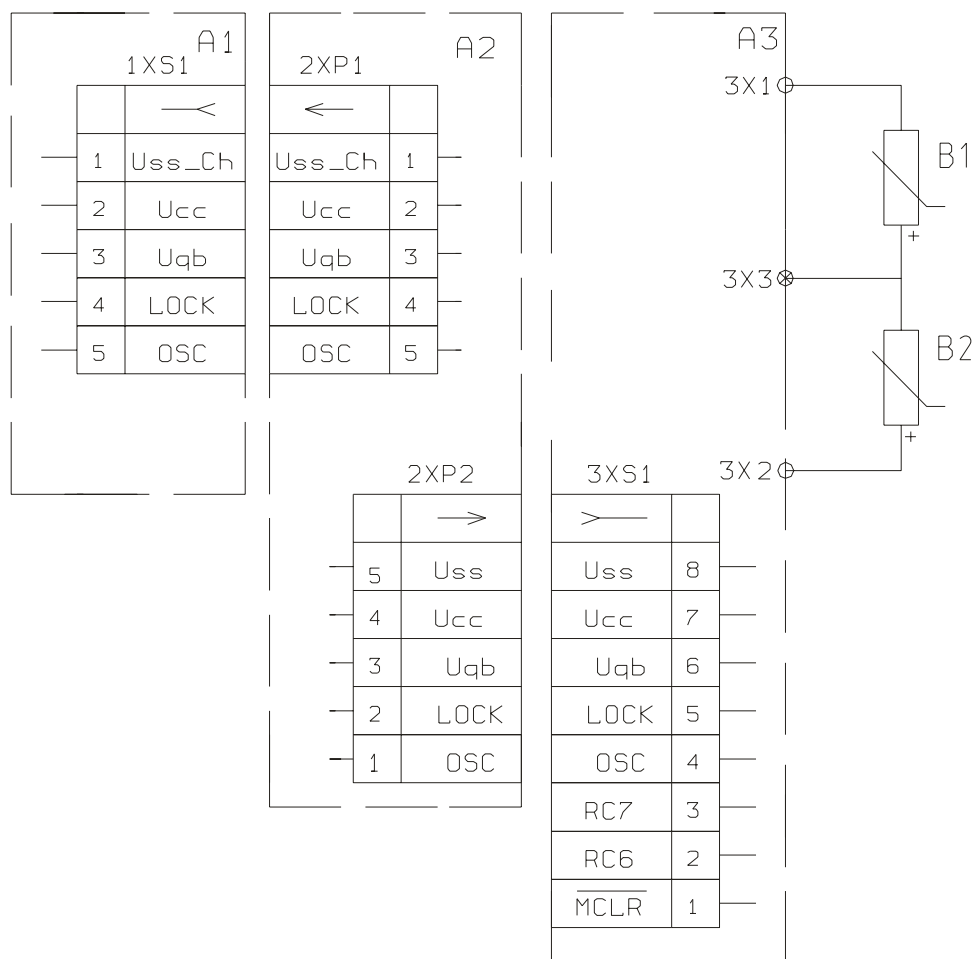


Рисунок 1. Схема соединений блоков ФП-11.1.

Таблица 1. Перечень блоков ФП-11.1.

A1	<u>Блок сигнализации</u>
A2*	<u>Блок питания*</u>
A3	<u>Плата обработки</u>
B1	Сенсор газочувствительный ГС-1Ех (сравнительный элемент)
B2	Сенсор газочувствительный ГС-1Ех (рабочий элемент)

* Схема блока питания не приводится в связи с невозможностью ремонта блока взрывозащиты, входящего в его состав.

В блоке питания установлены аккумуляторы Yuntong 4/5A Ni-Mh 1800 mAh.

Плата обработки ФП11.1

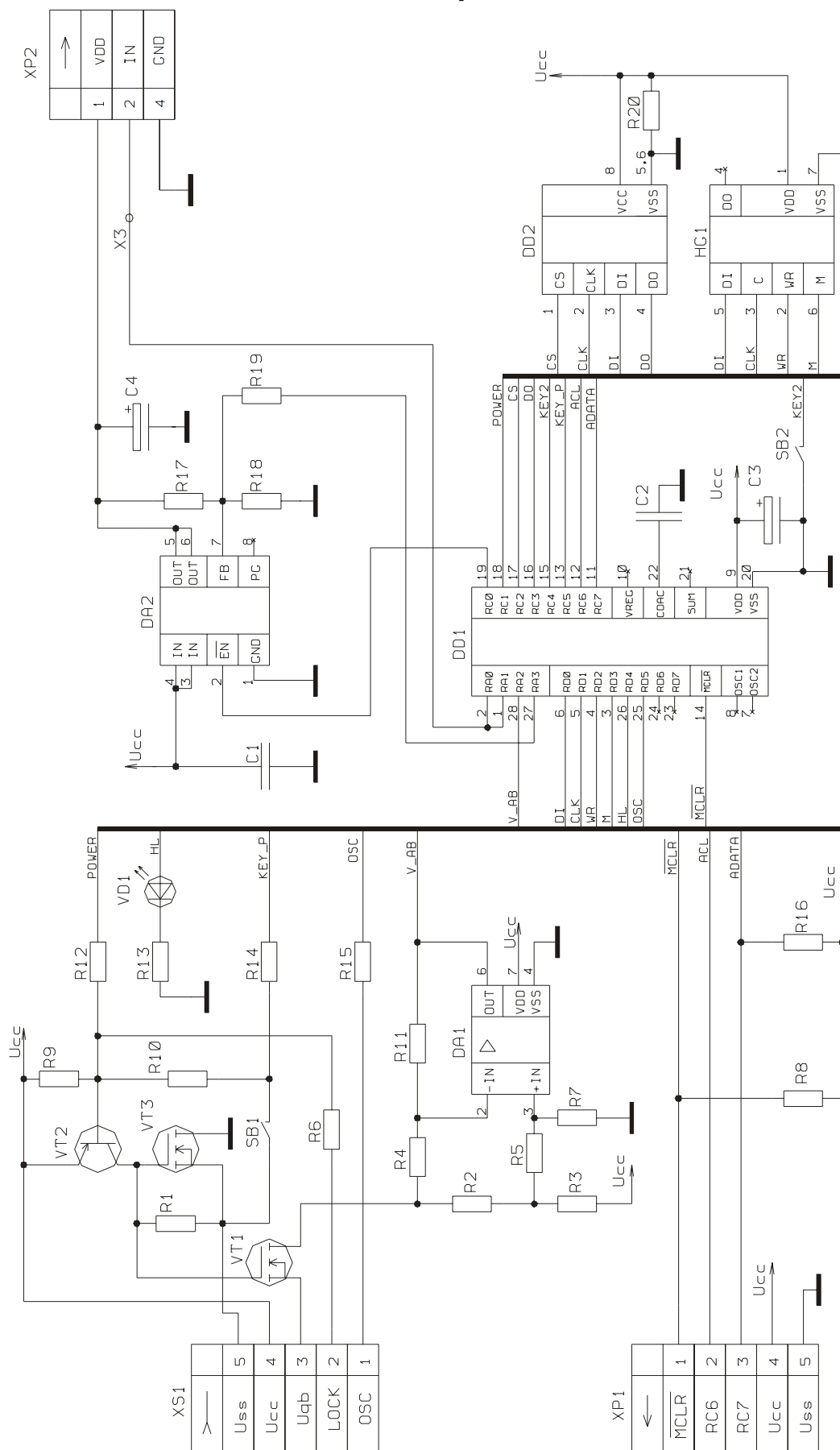


Рисунок 2. Схема электрическая принципиальная платы обработки ФП-11.1.

Таблица 2. Перечень элементов к схеме электрической принципиальной платы обработки ФП-11.1.

<u>Конденсаторы</u>		<u>Транзисторы</u>	
C1	MЧ1206 H90 50B 1,0 мкФ	VT1	IRLML2402
C2	MKT370-100B 0,1мкФ	VT2	KT3129B9
C3, C4	FT-SMD 16V 4,7мкФ	VT3	IRLML2402
<u>Микросхемы</u>		XP1	Вилка PLS-5-R
DA1	MCP601-I/SN	XP2	Вилка PLS-3-R
DA2	TPS77501D	XS1	Розетка PBS-5-R
DD1	PIC14000-04I/SO		
DD2	ATMEL 93C46		
HG1	ЖКИ CF48TS1RP3		
<u>Резисторы</u>			
R1	SMD G1206 100 кОм ±1%		
R2	SMD G1206 620 Ом ±5%		
R3	SMD G1206 2,4 кОм ±5%		
R4, R5	SMD G1206 100 кОм ±1%		
R6	SMD G1206 300 Ом ±5%		
R7	SMD G1206 100 кОм ±1%		
R8-R10	SMD G1206 10 кОм ±5%		
R11	SMD G1206 100 кОм ±1%		
R12	SMD G1206 10 кОм ±5%		
R13	SMD G1206 1,2 кОм ±5%		
R14	SMD G1206 620 Ом ±5%		
R15	SMD G1206 300 Ом ±5%		
R16	SMD G1206 10 кОм ±5%		
R17	SMD G1206 2 кОм ±5%		
R18	SMD G1206 1,8 кОм ±5%		
R19	SMD G1206 6,8 кОм ±5%		
R20	SMD G1206 10 кОм ±5%		
SB1, SB2	Кнопка SWT-2		
VD1	Светодиод КА-3528IT		

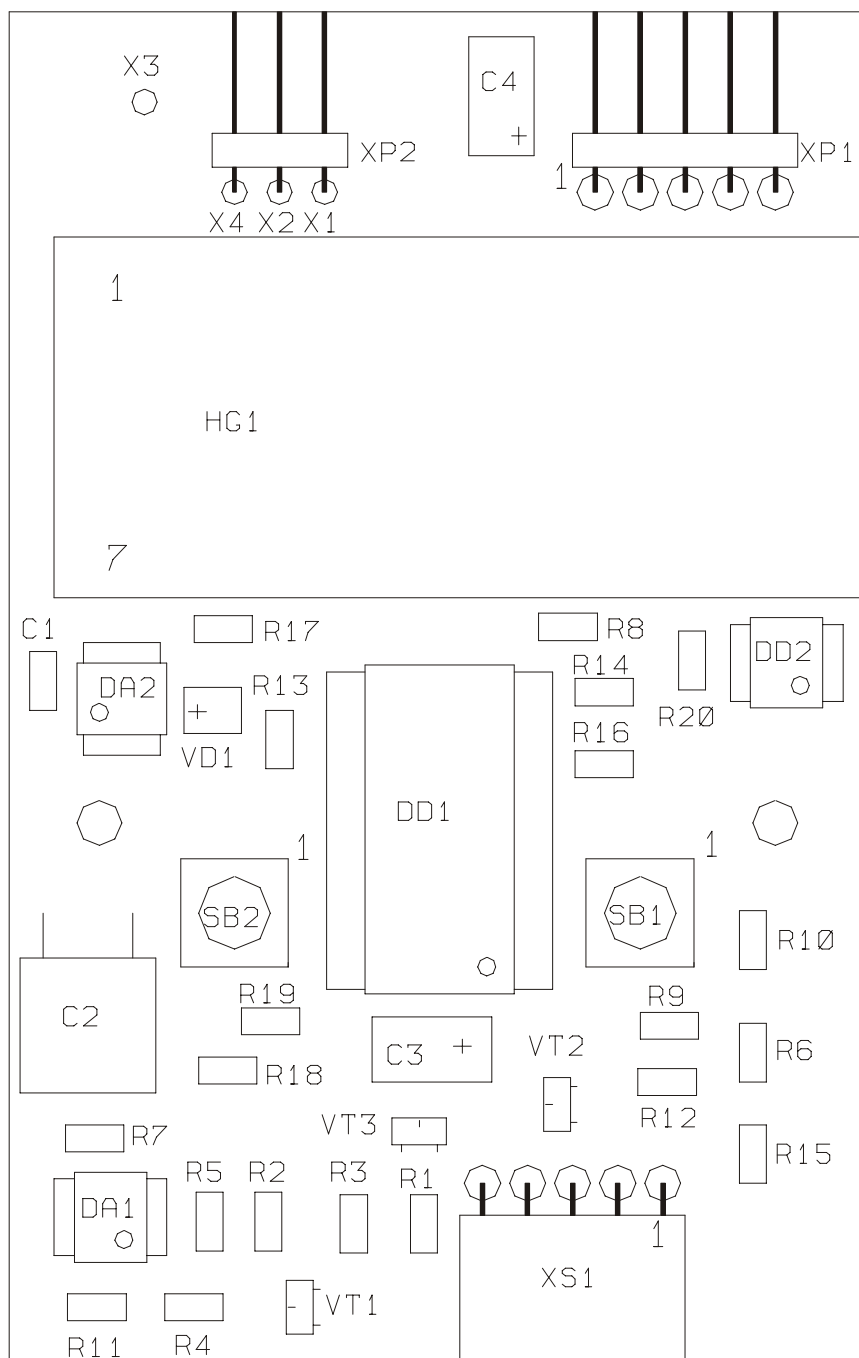


Рисунок 3. Сборочный чертеж платы обработки ФП-11.1. Сторона монтажа.

Блок сигнализации ФП11.1 (плата сигнализации)

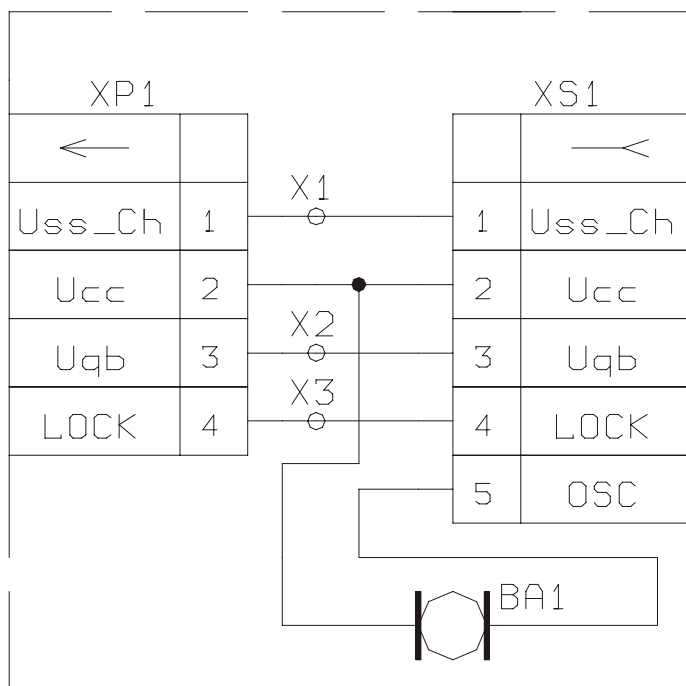


Рисунок 4. Схема электрическая принципиальная платы сигнализации ФП-11.1.

Таблица 3. Перечень элементов к схеме электрической принципиальной платы сигнализации ФП-11.1.

BA1	Звукоизлучатель ЗП-18	
XP1	Вилка ПР52.01.00.102	
XS1	Розетка PBS-5	

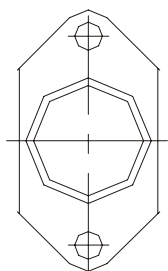


Рисунок 5. Вилка ПР52.01.00.102

Вилка ПР52.01.00.102 изготавливается из вилки РС4ТВ.

Принцип работы

Прибор построен по типичной для всех портативных приборов схеме. При проведении ремонта можно руководствоваться описанием принципа работы приведенном в ремонтной документации на прибор ФП-10.