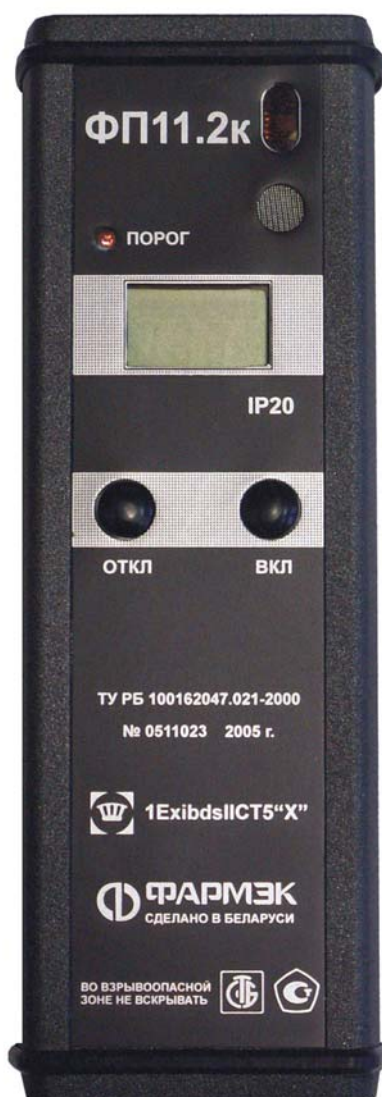


# Ремонтная документация на газоанализатор ФП-11.2к



редакция от 07.04.2006

---

## Содержание

<b>СОДЕРЖАНИЕ</b> .....	<b>2</b>
<b>ВВЕДЕНИЕ</b> .....	<b>3</b>
<b>ФП11.2К. ВАРИАНТ ИСПОЛНЕНИЯ 2</b> .....	<b>4</b>
ПЛАТА ОБРАБОТКИ .....	5
БЛОК ЗАРЯДА .....	8

## Введение

Газоанализатор ФП11.2к - переносной, малогабаритный измерительный прибор взрывозащищенного исполнения с цифровой индикацией, световой и звуковой сигнализацией и встроенным микронасосом. По требованию заказчика калибровка газоанализаторов производится на один из горючих газов - метан ( $\text{CH}_4$ ) либо пропан ( $\text{C}_3\text{H}_8$ ).

В данном руководстве приводится электрическая принципиальная схема прибора, перечни элементов, сборочные чертежи. Электрическая схема взрывозащиты (блок питания) не приводится в данной документации по причине невозможности ее ремонта. При выходе из строя блока взрывозащиты его необходимо заменить.

Существуют два варианта исполнения прибора. Перед проведением ремонта необходимо определить модификацию прибора по плате управления. На плате управления прибора варианта исполнения 1 имеется надпись «РЕД.1». На плате управления прибора варианта исполнения 2 имеется надпись «РЕД.2». В данном руководстве приводится описание варианта исполнения 2. Приборы варианта исполнения 1 более не выпускаются. Для ремонта их следует отправлять на предприятие-изготовитель.

## ФП11.2к. Вариант исполнения 2

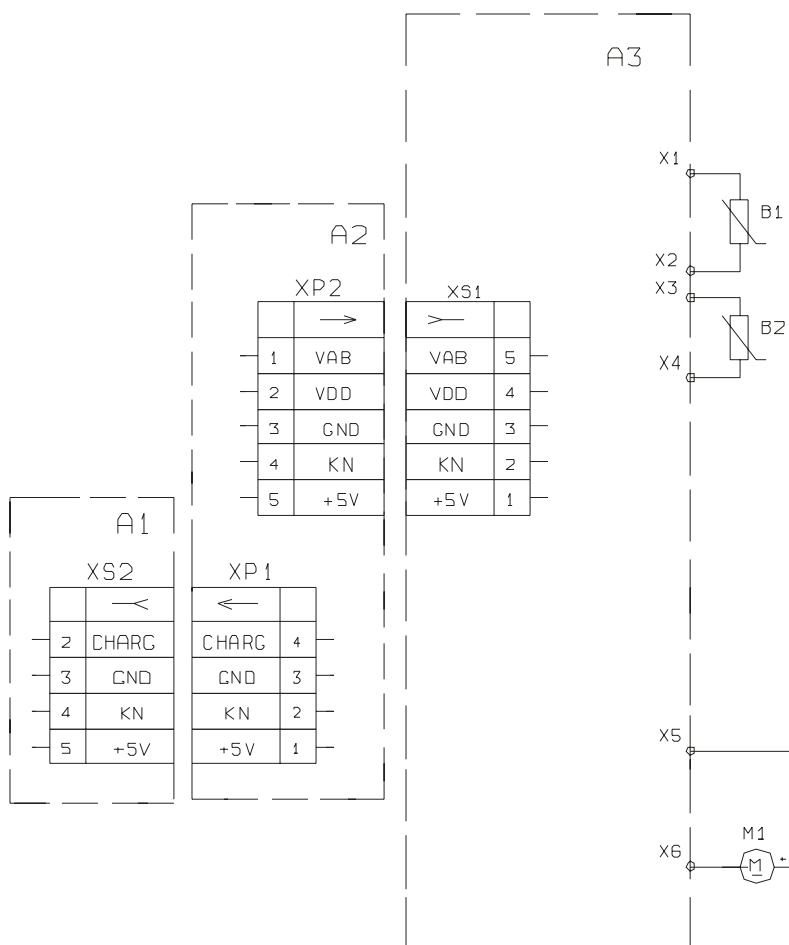


Рисунок 1. Схема соединений блоков варианта исполнения 2 ФП-11.2к.

Таблица 1. Перечень блоков варианта исполнения 2 ФП-11.2к.

A1	<u>Блок заряда</u>	B1	Сенсор газочувствительный ГС-1Ех (сравнительный элемент)
A2*	<u>Блок питания*</u>	B2	Сенсор газочувствительный ГС-1Ех (рабочий элемент)
A3	<u>Плата обработки</u>	M1	Электродвигатель ДП-22-0,08-2-У1.1 U=1,5В

\* Схема блока питания не приводится в связи с невозможностью ремонта блока взрывозащиты, входящего в его состав.

В блоке питания установлены аккумуляторы Yuntong 4/5A Ni-Mh 1800 mAh.

Плата обработки

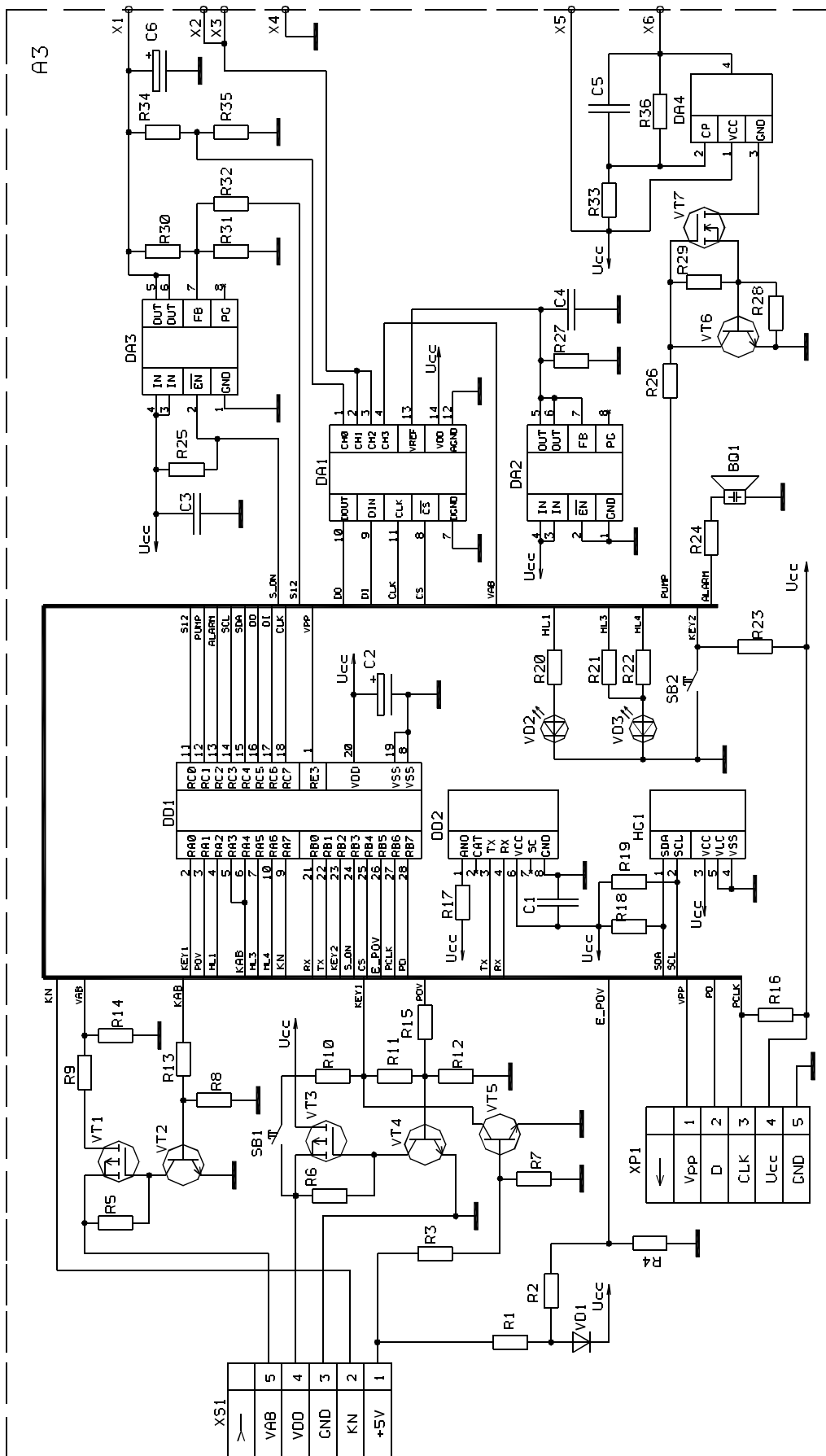


Рисунок 2. Схема электрическая принципиальная платы обработки варианта исполнения 2 ФП-11.2к.

**Таблица 2. Перечень элементов к схеме электрической принципиальной платы обработки варианта исполнения 2 ФП-11.2к.**

BQ1	Звукоизлучатель HPS16A	R26, R27	SMD 0805 10 кОм ±5%
	<u>Конденсаторы</u>	R28	SMD 1206 2,2 Ом ±5%
C1	SMD 0805 0,1 мкФ	R29	SMD 0805 100 кОм ±5%
C2	FT-SMD 16V 4,7мкФ	R30	SMD 0805 2,0 кОм ±5%
C3	SMD 0805 0,1 мкФ	R31	SMD 0805 1,8 кОм ±5%
C4, C5	SMD 0805 1,0 мкФ	R32	SMD 0805 6,8 кОм ±5%
C6	FT-SMD 16V 4,7мкФ	R33	SMD 0805 180 Ом ±5%
	<u>Микросхемы</u>	R34, R35	SMD 0805 1,2 кОм ±5%
DA1	MCP3302-C I/SL	R36	SMD 0805 820 Ом ±5%
DA2, DA3	TPS77501D	SB1, SB2	Кнопка SWT-2
DA4	AN6651	VD1	Диод S1A
DD1	PIC18LF2320-I/SO	VD2	Светодиод КА-3528 SURC
DD2	TFDU4100-TR3	VD3	Светодиод FUL-0603 UWC
HG1	ЖКИ CF49TS1RP3		<u>Транзисторы</u>
	<u>Резисторы</u>	VT1	IRLML6401
R1	SMD 1206 22 Ом ±5%	VT2	KT3130Б9
R2	SMD 0805 100 Ом ±5%	VT3	IRLML6401
R3, R4	SMD 0805 1,0 кОм ±5%	VT4-VT6	KT3130Б9
R5, R6	SMD 0805 100 кОм ±5%	VT7	IRLML2402
R7, R8	SMD 0805 10 кОм ±5%	XP1	Вилка PLS-5-R
R9	SMD 0805 4,7 кОм ±5%	XS1	Розетка PBS-5-R
R10-R12	SMD 0805 10 кОм ±5%		
R13	SMD 0805 1,0 кОм ±5%		
R14	SMD 0805 1,2 кОм ±5%		
R15	SMD 0805 10 кОм ±5%		
R16	SMD 0805 4,7 кОм ±5%		
R17	SMD 0805 270 Ом ±5%		
R18, R19	SMD 0805 10 кОм ±5%		
R20	SMD 0805 1,0 кОм ±5%		
R21	SMD 0805 100 Ом ±5%		
R22	SMD 0805 180 Ом ±5%		
R23	SMD 0805 10 кОм ±5%		
R24	SMD 0805 270 Ом ±5%		
R25	SMD 0805 100 кОм ±5%		



### Блок заряда

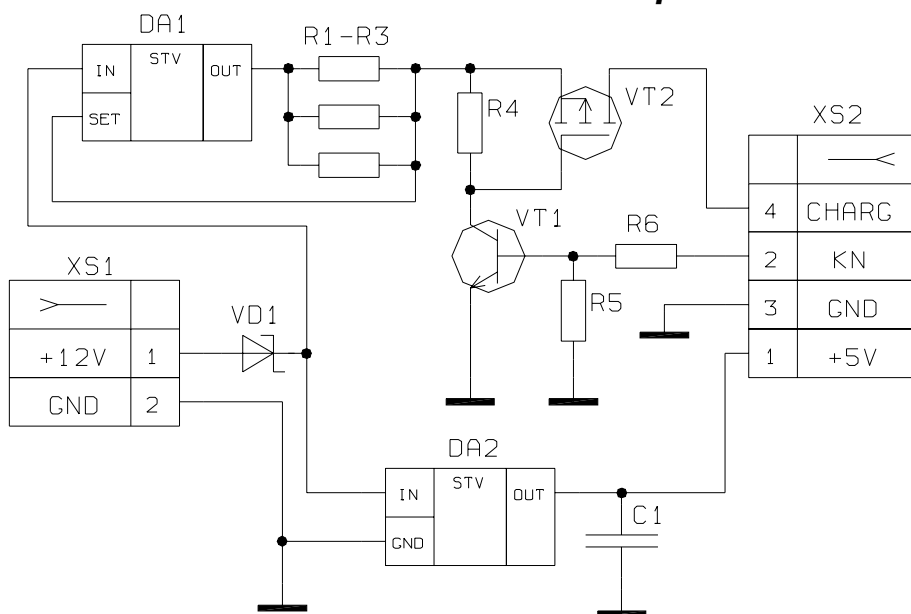


Рисунок 5. Схема электрическая принципиальная блока заряда варианта исполнения 2 ФП-11.2к.

Таблица 3. Перечень элементов к схеме электрической принципиальной блока заряда варианта исполнения 2 ФП-11.2к.

C1	Конденсатор SMD1206 0,1 мкФ	VD1	Диод 10MQ030
DA1	LM317T	VT1	КТ3130Б9
DA2	mA78L05CPK	VT2	IRLML6402
R1-R3	SMD 1206 11,0 Ом ±5%	XS1	Гнездо DJK-05D
R4	SMD 1206 100 кОм ±5%	XS2	PBS-4
R5	SMD 1206 10 кОм ±5%		
R6	SMD 1206 1,2 кОм ±5%		
	<u>Микросхемы</u>		<u>Транзисторы</u>
	<u>Резисторы</u>		<u>Разъемы</u>

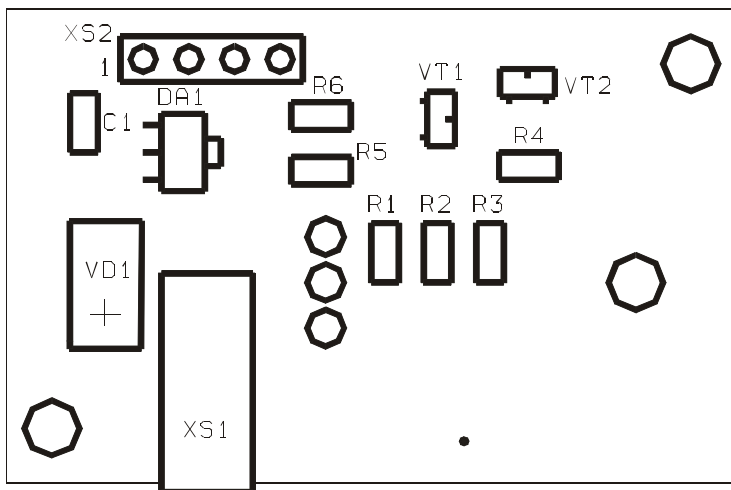


Рисунок 6. Сборочный чертеж платы заряда варианта исполнения 2 ФП-11.2к. Сторона монтажа.