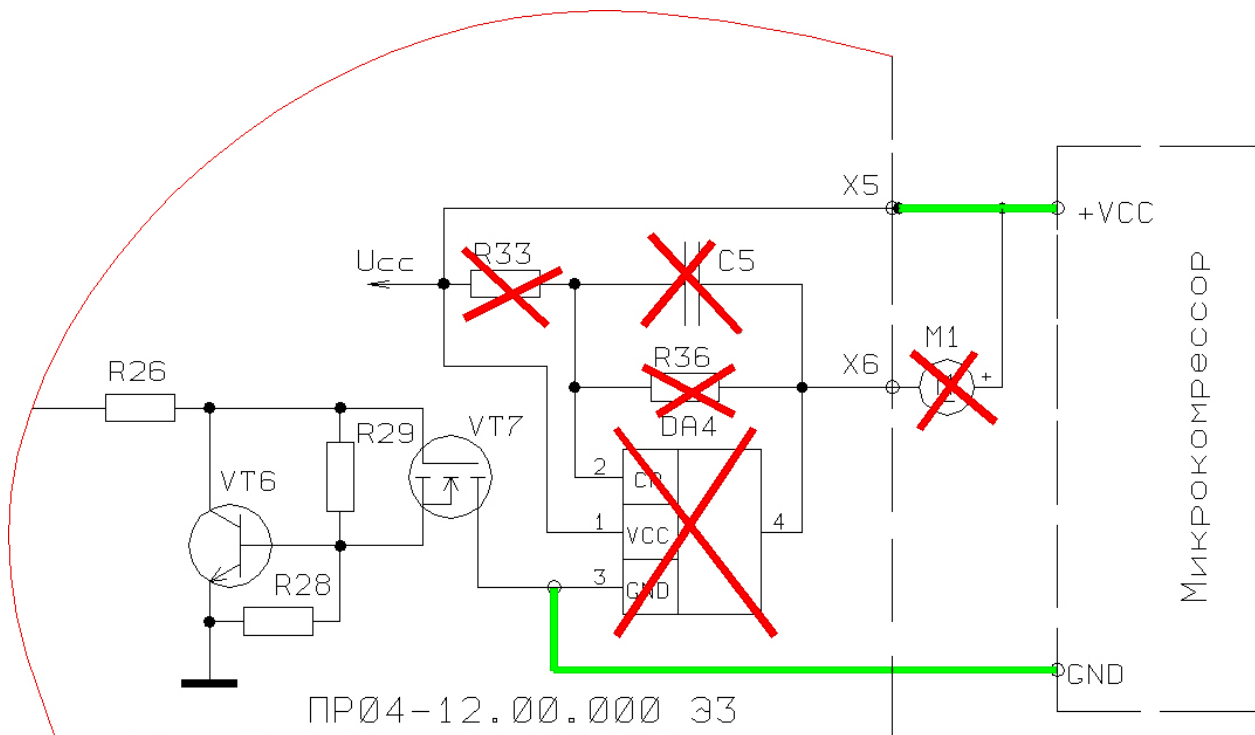
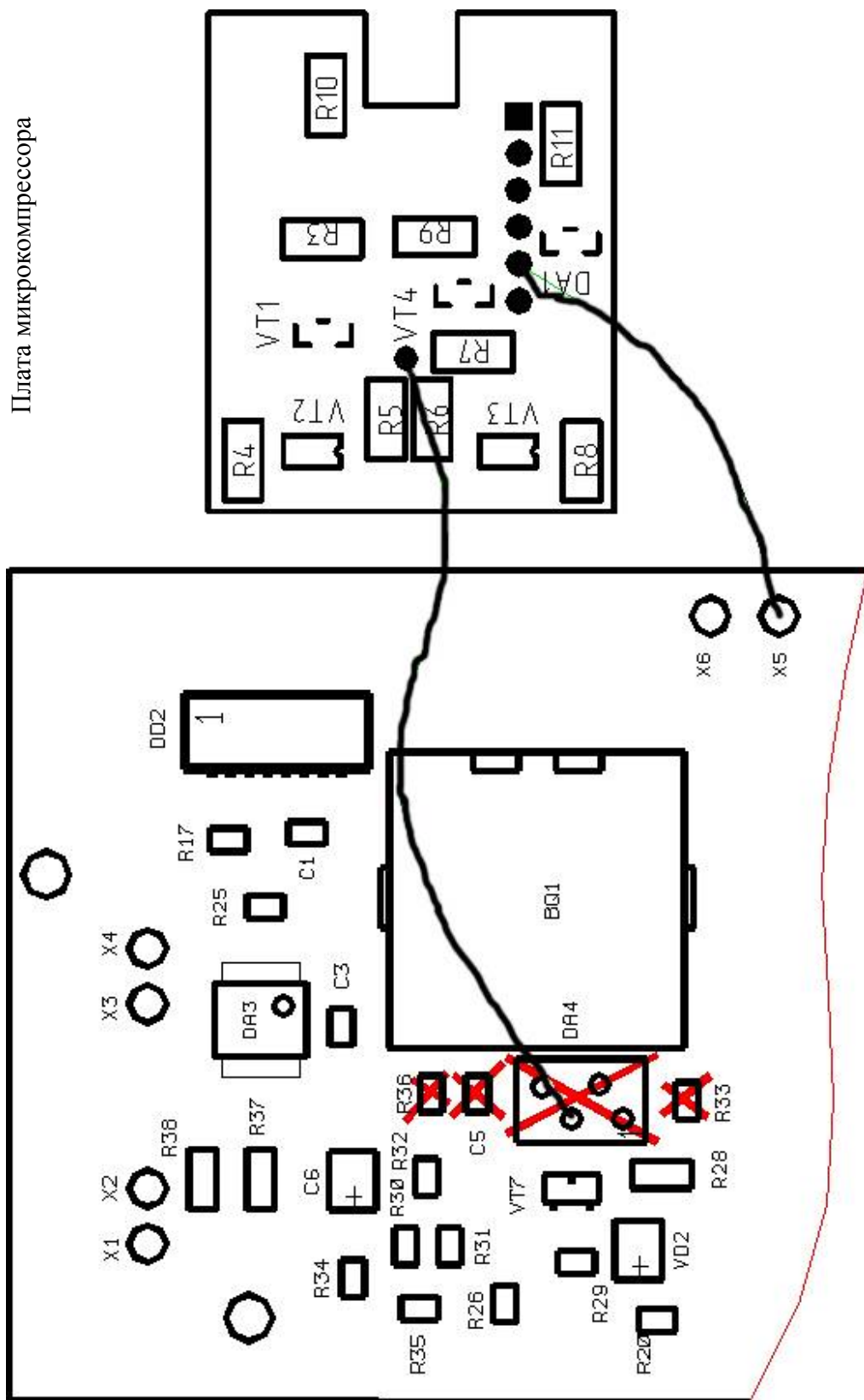


## Порядок замены микронасоса с электродвигателем на электромагнитных микрокомпрессорах в приборах ФП11.2к.

1. Отключить микронасос M1.
2. Удалить элементы R33, R34, C5, DA4.
3. Подключить вывод «+VCC» микрокомпрессора к точке X5.
4. Подключить вывод «GND» микрокомпрессора к стоку VT7 (вывод 3DA4).
5. При установке микрокомпрессора обратить внимание на наличие изоляции между корпусом микрокомпрессора и платой обработки прибора.



Плата обработки  
ПРО4 – 12.02.000 СБ



Плата микрокомпрессора