



НАУЧНО-ПРОИЗВОДСТВЕННОЕ ОБЩЕСТВО  
С ДОПОЛНИТЕЛЬНОЙ ОТВЕТСТВЕННОСТЬЮ  
"Ф А Р М Э К"



## ГАЗОАНАЛИЗАТОР ФП 11.2к

ПАСПОРТ  
100162047.021-06 ПС



Республика Беларусь  
Минск



## Содержание

Введение .....	4
1 Назначение.....	4
2 Технические данные .....	5
3 Комплект поставки .....	7
4 Устройство и обеспечение взрывозащищенности газоанализатора .....	7
5 Маркировка.....	9
6 Требования к упаковке, транспортированию и хранению.....	10
7 Общие указания.....	11
8 Указания мер безопасности .....	11
9 Порядок работы, обеспечение взрывозащищенности при эксплуатации .....	12
10 Характерные неисправности.....	16
11 Техническое обслуживание .....	16
12 Перечень критических отказов, возможных ошибок персонала, приводящих к аварийным режимам работы газоанализатора, и действий, предотвращающих указанные ошибки .....	18
13 Параметры предельных состояний.....	18
14 Требования к персоналу .....	18
15 Правила утилизации .....	19
16 Свидетельство о приемке .....	19
17 Свидетельство о первичной поверке.....	19
18 Гарантии изготовителя .....	20
Методика поверки мп.мн 903-2000 с изменением № 5 .....	21
Порядок замены блока датчика .....	37
Порядок замены аккумуляторов.....	39
Сервисные центры по техническому обслуживанию приборов производства НПОДО «ФАРМЭК» .....	40

## **Введение**

Настоящий паспорт (ПС), объединенный с техническим описанием и инструкцией по эксплуатации, предназначен для ознакомления с газоанализатором ФП 11.2к (далее по тексту газоанализатор) измерительным прибором взрывозащищенного исполнения с цифровой индикацией, световой и звуковой сигнализацией, встроенным микронасосом и легко сменным, заменяемым блоком газового датчика.

Конструктивной особенностью газоанализатора является возможность при выходе из строя газочувствительного элемента сенсора, легко и быстро производить ремонт, путём замены блока датчика, который поставляется уже калиброванным на пропан. Порядок замены блока датчика приведен в приложении Е.

ПС содержит описание устройства и принцип действия газоанализатора, а также технические характеристики и сведения, необходимые для обеспечения его правильной эксплуатации.

## **1 Назначение**

1.1 Газоанализатор предназначен для измерения объемной доли горючего газа пропана в воздухе и выдачи звуковой и световой сигнализации при превышении установленных пороговых значений объемной доли газов.

Газоанализатор применяется для контроля загазованности воздуха в производственных помещениях, колодцах, подвалах, скважинах и т.д., в которых возможно образование взрывоопасных смесей газов категорий ПА, ПБ, ПС, групп Т1...Т5 по ГОСТ 31610.0.

1.2 Газоанализатор изготовлен в климатическом исполнении УХЛ 3.1 по ГОСТ 15150 и предназначен для эксплуатации при температуре воздуха от минус 35 °С до 50 °С, атмосферном давлении от 84,0 до 106,7 кПа и относительной влажности воздуха до 98 % при температуре 25 °С.

1.3 Газоанализатор имеет следующие степени защиты персонала от соприкосновения с находящимися под напряжением ча-

стями и от попадания внутрь твердых посторонних тел и воды по ГОСТ 14254 (МЭК 529):

- оболочки электронного блока газоанализатора - IP20;
- оболочки отсека блока питания - IP54 (категория 2).

1.4 Газоанализатор выполнен с видами взрывозащиты «Искробезопасная электрическая цепь», уровня «ib» «Взрывонепроницаемая оболочка», имеет уровень взрывозащиты «взрывобезопасный», маркировку взрывозащиты 1 Ex ib d IIC T5 G, соответствует требованиям ТР ТС 012/2011, ГОСТ 31610.0, ГОСТ 31610.11, ГОСТ ИЕС 60079-1 и может эксплуатироваться во взрывоопасных зонах помещений и наружных установок согласно гл.7.3 «Правил устройства электроустановок» (ПУЭ) и другим нормативным документам, регламентирующим применение электрооборудования во взрывоопасных зонах.

1.5 Калибровка газоанализатора производится на два газа (метан и пропан).

## 2 Технические данные

2.1 Технические данные и основные параметры газоанализатора приведены в таблице 2.1.

Таблица 2.1

Наименование	Значение параметра
Диапазон показаний: - объемная доля C <sub>3</sub> H <sub>8</sub> , %	0 – 2,00
Диапазон измерений: - объемная доля C <sub>3</sub> H <sub>8</sub> , %	0 – 1,00
Порог срабатывания сигнализации: - объемная доля C <sub>3</sub> H <sub>8</sub> , %	0,40
Пределы допускаемой основной абсолютной погрешности: - объемная доля C <sub>3</sub> H <sub>8</sub> , %	±0,10
Пределы допускаемой абсолютной погрешности срабатывания сигнализации - объемная доля C <sub>3</sub> H <sub>8</sub> , %	±0,02

## Продолжение таблицы 2.1

Пределы дополнительной абсолютной погрешности газоанализатора от изменения на каждые 10°C температуры окружающей и контролируемой среды: - объемная доля C <sub>3</sub> H <sub>8</sub> , %	±0,02
Время выхода на 90 % значение показаний, с, не более	20
Время прогрева, с, не более	30
Время непрерывной работы с автономным источником питания, ч, не менее	12
Напряжение холостого хода искробезопасной электрической цепи, В, не более	6,0
Ток короткого замыкания, А, не более	0,6
Напряжение питания, В	от 4,2 до 6,0
Потребляемая мощность, ВА, не более	1,5
Номинальная производительность микронасоса, л/мин, не менее	0,3
Масса, г, не более	430
Габаритные размеры, мм, не более	185x70x35

Примечание – Порог срабатывания сигнализации по требованию заказчика может быть изменен

2.2 Номинальная цена единицы наименьшего разряда цифровой индикации 0,01 %.

2.3 Средняя наработка газоанализатора на отказ не менее 30000 ч.

2.4 Средний срок службы газоанализатора не менее 10 лет.

2.5 Питание газоанализатора осуществляется от аккумуляторных батарей типа 4 x MS-4/5A1600.

2.6 Газоанализатор обладает USB портом для подключения к компьютеру, посредством которого возможна настройка и диагностика, а так же обновление программного кода ФП 11.2к. Программное обеспечение поставляется по запросу ремонтной организации.

### 3 Комплект поставки

3.1 Комплект поставки газоанализатора указан в таблице 3.1.

Таблица 3.1

Наименование	Кол-во, шт.
Газоанализатор ФП11.2К	1
Адаптер сетевой 12В1А	1
Ремень (АРТ23116)	1
Паспорт с методикой поверки	1
Фильтр-затвор (АРТ12043)	5
Фильтр (АРТ12143)	12
Чехол к прибору ФП (АРТ23123)	1
Штанга (АРТ23113)	По заказу
Штанга телескопическая (АРТ23111)	По заказу
Упаковка	1

### 4 Устройство и обеспечение взрывозащитности газоанализатора

4.1 В основе работы газоанализатора лежит принцип регистрации изменения сопротивления термокаталитического сенсора при воздействии на него газа.

4.2 Конструктивно газоанализатор состоит из металлического корпуса с размещенными внутри него платами, отсека питания, блока искрозащиты и термокаталитическим сенсором.

4.3 Взрывозащитность газоанализатора обеспечивается видами взрывозащиты “Искробезопасная электрическая цепь i” по ГОСТ 31610.11 и “Взрывонепроницаемая оболочка” по ГОСТ ИЕС 60079-1. Конструкция газоанализатора удовлетворяет требованиям ГОСТ 31610.0.

Вид взрывозащиты “Искробезопасная электрическая цепь i” достигается включением в выходные цепи аккумуляторной батареи ограничителя тока и выбором элементов электронной схемы газоанализатора в соответствии с ГОСТ 31610.11.

Ограничение тока в цепи питания осуществляется дублированными блоками токоограничения, выполненными на элемен-

тах VT1-VT4. В цепь заряда аккумуляторной батареи включены диоды VD1, VD2. В цепь контроля напряжения аккумуляторной батареи включены резисторы R6, R9 (рисунок 4.1)

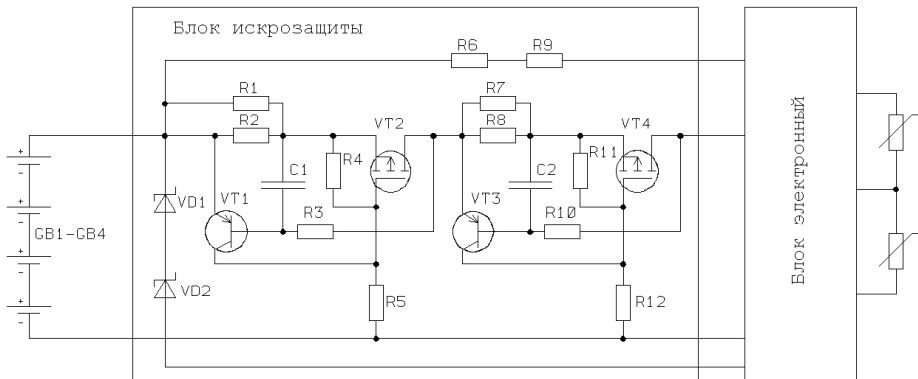


Рисунок 4.1

Элементы ограничителя тока залиты термореактивным компаундом при выполнении следующих требований:

- минимальная высота заливки над токоведущими частями составляет 3 мм;
- на поверхности заливки раковины, пузыри и усадочные тяги допустимы не более 0,5 мм;
- температура наружной поверхности заливки не превышает допустимую для температурного класса T5, а температура залитых элементов не менее чем на 20 °С ниже рабочей температуры компаунда;
- залитый компаундом ограничитель тока выдерживает без пробоя и поверхностных разрядов испытательное напряжение 500 В.

Взрывозащищенность аккумуляторной батареи газоанализатора обеспечивается следующими средствами:

- аккумуляторы размещены в отсеке питания, исключающем их возможное замыкание между собой;



- отсек питания имеет степень защиты от внешних воздействий не ниже IP54 по ГОСТ 14254;

- межконтактные соединения аккумуляторов искробезопасны;

- блок питания защищен от механических воздействий корпусом газоанализатора, имеющим высокую степень механической прочности по ГОСТ 31610.0.

Термокаталитический сенсор ГС-1Ex выполнен с видом взрывозащиты “Взрывонепроницаемая оболочка”.

Чувствительный элемент сенсора, нагреваемый до 500 °С, заключен во взрывонепроницаемую оболочку, состоящую из колпачка, выполненного из спеченного титанового порошка, и основания.

Оболочка сенсора выдерживает давление взрыва и исключает передачу взрыва в окружающую среду.

Температура наружной поверхности оболочки сенсора в наиболее нагретых местах не превышает допустимой для температурного класса T5.

Сенсор защищен от механических повреждений металлическим корпусом, обеспечивающим высокую степень его механической прочности по ГОСТ 31610.0.

На лицевой панели газоанализатора имеется предупредительная надпись “Во взрывоопасной зоне не вскрывать”.

Газоанализатор имеет маркировку взрывозащиты 1 Ex ib d IIC T5 Gb.

## 5 Маркировка

5.1 Маркировка газоанализатора должна содержать на лицевой панели:

- товарный знак изготовителя;
- условное обозначение;
- номер по системе нумерации изготовителя;
- обозначение технических условий;
- год изготовления;

- маркировку взрывозащиты 1 Ex ib d IС Т5 Gb;
- надпись «Сделано в Беларуси»;
- знак Государственного реестра средств измерений РБ по ТКП 8.001;
- знак Государственного реестра средств измерений страны-импортера (для газоанализаторов, поставляемых на экспорт);
- химическую формулу определяемого компонента;
- диапазон измерения и пределы погрешности измерения;
- степень защиты оболочки IP20 по ГОСТ 14254;
- температуру окружающей среды ( $t_a$ ):  $-35\text{ }^{\circ}\text{C} < t_a < +50\text{ }^{\circ}\text{C}$ ;
- надпись **ВО ВЗРЫВООПАСНОЙ ЗОНЕ НЕ ВСКРЫВАТЬ**;
- специальный знак взрывобезопасности, установленный в ТР ТС 012/2011 (приложение 2);
- номер сертификата соответствия;
- единый знак обращения продукции на рынке государств – членов Таможенного союза.

Маркировка на блоке питания:

- количество и тип источника питания;
- выходное напряжение;
- ток короткого замыкания;
- серийный номер;
- маркировку степени защиты оболочки блока аккумуляторов IP54.

5.2 Газоанализатор пломбируется изготовителем перед предъявлением прибора поверителю.

## **6 Требования к упаковке, транспортированию и хранению**

6.1 Упаковка должна соответствовать конструкторской документации (категория КУ-3 по ГОСТ 23170-78).

6.2 Газоанализатор, адаптер сетевой и принадлежности должны быть плотно уложены.

6.3 Эксплуатационная и товаросопроводительная документация должна быть вложена в отдельные пакеты из пленки полиэтиленовой.

6.4 Транспортирование газоанализатора в упаковке возможно любым закрытым видом транспорта. При транспортировании самолетом, газоанализаторы должны быть размещены в отапливаемых герметизированных отсеках. Условия транспортирования - по условиям хранения 5 ГОСТ 15150.

6.5 При погрузке, перегрузке и выгрузке газоанализаторов должны соблюдаться меры предосторожности, указанные в виде предупредительных надписей на таре.

Расстановка и крепление в транспортных средствах должна исключать возможность их перемещения.

6.6 Газоанализаторы должны храниться в упакованном виде на стеллажах в условиях хранения 1(Л) по ГОСТ 15150.

В помещениях для хранения не должно быть газов и паров, вызывающих коррозию металлов и радиоэлементов.

## **7 Общие указания**

7.1 После распаковки и внешнего осмотра газоанализатора, необходимо сверить его комплектность с данными раздела 3 настоящего паспорта.

7.2 На всех стадиях эксплуатации прибор следует оберегать от ударов.

7.3 Аккумуляторы поставляются незаряженными, поэтому перед включением прибора необходимо произвести заряд аккумуляторной батареи.

## **8 Указания мер безопасности**

8.1 К эксплуатации газоанализатора допускаются лица, ознакомившиеся с его эксплуатационными документами и изучившие "Правила безопасности в газовом хозяйстве".

8.2 При эксплуатации прибора запрещается:

- 1) нарушать пломбировку и выворачивать винты;

2) устранять неисправности вне специализированной организации;

3) эксплуатировать газоанализатор, имеющий механические повреждения или нарушения пломбировки;

4) производить замену или заряд аккумуляторов во взрывоопасных зонах;

5) попадание жидкости в газозаборный тракт прибора.

8.3 При работе с баллонами с газовыми смесями необходимо руководствоваться “Правилами устройства и безопасности эксплуатации сосудов, работающих под давлением”, ПБОЗ-576-03.

8.4 Срочность работы или другие причины не являются основанием для нарушения правил техники безопасности.

## **9 Порядок работы, обеспечение взрывозащиты при эксплуатации**

9.1 Перед началом работы с газоанализатором во взрывоопасной зоне необходимо проверить:

- наличие маркировки взрывозащиты;
- целостность корпуса прибора;
- наличие и целостность всех крепежных элементов и узлов;
- наличие и целостность пломбировки.

Эксплуатация газоанализатора с поврежденными деталями, элементами и нарушенной пломбировкой запрещается.

9.2 Газоанализатор эксплуатируется одним оператором.

9.3 Перед работой убедиться в достаточности заряда аккумуляторной батареи и при необходимости произвести ее подзарядку. Уровень заряда отображается 16 сегментной “линейкой” в верхней части цифрового индикатора (рисунок 9.2).

9.3.1 Для проведения заряда аккумуляторной батареи необходимо включить в сеть 220 В адаптер сетевой, входящее в состав комплекта поставки.

9.3.2 Вставить в гнездо, расположенное на боковой панели газоанализатора штекер адаптера сетевого, при этом газоанализатор переходит в режим заряда вне зависимости от его начального состояния, был ли он выключен, или находился в состоя-

нии измерения. На цифровом индикаторе отображается надпись " Ab ".

9.3.3 В процессе заряда на цифровом индикаторе отображается периодически возрастающее значение 16 сегментной “линейки”. Допускается нагревание корпуса газоанализатора.

9.3.4 Заряд аккумуляторной батареи отключается автоматически. Время заряда составляет не более 4 часов. По окончании заряда на цифровом индикаторе отображается надпись " 3Ab " , 16 сегментная линейка заполнена полностью, включается периодическая звуковая сигнализация. После чего нужно вынуть штекер из гнезда заряда газоанализатора, отключить адаптер от сети.

9.3.5 Если после подключения зарядного устройства или в процессе заряда на цифровом индикаторе отображается надпись " EAb " и 16 сегментная “линейка” чиста, то это говорит о неисправности аккумуляторной батареи или цепи заряда.

***ВНИМАНИЕ! Замена аккумуляторной батареи производится в специализированной организации, имеющей право ремонта взрывозащищенного оборудования. Порядок замены приведен в приложении Ж.***

9.4 Включение газоанализатора осуществляется нажатием кнопки "ВКЛ". После включения газоанализатора должен быть слышен звук работающего микронасоса. При этом на цифровом индикаторе газоанализатора отображается надпись "- - - -" и включается постоянный звуковой сигнал (рисунок 9.1). Кнопку "ВКЛ" необходимо удерживать до отключения постоянного звукового сигнала (приблизительно 3 секунды).

В процессе работы газоанализатора, после нажатия на любую кнопку, включается подсветка цифрового индикатора на время равное 30 секунд.

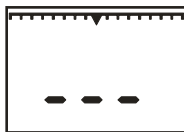


Рисунок 9.1

После этого газоанализатор переходит в режим измерения концентрации и на цифровом индикаторе отображается значение объемной доли измеряемого газа, выраженное в % (рисунок 9.2).

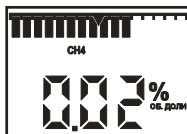


Рисунок 9.2

При необходимости произвести подстройку нуля, для чего:

1) на воздухе, не содержащем горючих газов, перевести газоанализатор в режим "ПОДСТРОЙКА НУЛЯ". Для этого необходимо при нажатой кнопке "ОТКЛ" включить газоанализатор. После появления на индикаторе надписи "0 - -" отпустить кнопки (рисунок 9.3);

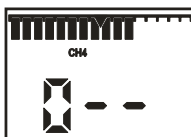


Рисунок 9.3

2) набрать пароль - "428". Изменение значения в разряде осуществляется кнопкой "ОТКЛ", ввод значения разряда - кнопкой "ВКЛ". В случае неправильного ввода пароля газоанализатор автоматически выключается;

3) после ввода пароля в течение 20 с на цифровом индикаторе газоанализатора установится постоянное цифровое значение;

4) после нажатия кнопки "ВКЛ", сохранится нулевое значение и газоанализатор выключится. При нажатии кнопки «ОТКЛ» газоанализатор выключится без сохранения нулевого значения.

9.5 При достижении концентрацией контролируемого газа установленного порога сигнализации включаются прерывистые звуковая и световая сигнализации.

9.6 При превышении концентрацией контролируемого газа верхней границы диапазона показаний на индикаторе отображается надпись " – П – " (рисунок 9.4), включаются постоянные звуковая и световая сигнализации.

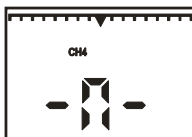


Рисунок 9.4

9.7 При разряде аккумуляторной батареи происходит сброс индикации измеряемой концентрации, на индикаторе отображается надпись " Р ", 16 сегментная "линейка" чиста (рисунок 9.5), и включается прерывистый кратковременный звуковой сигнал. При дальнейшем разряде аккумуляторной батареи питание газоанализатора отключается автоматически.

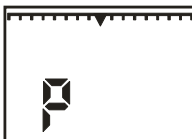


Рисунок 9.5

9.8 Отключение газоанализатора осуществляется нажатием кнопки "ОТКЛ". Кнопку "ОТКЛ" необходимо удерживать до отключения цифровой индикации.

9.90 Эксплуатация газоанализатора должна производиться в соответствии с гл. 7.3 ПУЭ и гл. 3.4 «Правил эксплуатации электроустановок потребителей» (ПЭЭП).

9.10 Газоанализатор может использоваться как без штанги заборной, так и со штангой заборной.

Для подсоединения штанги заборной к газоанализатору необходимо штуцер штанги завернуть в газозаборное отверстие газоанализатора, находящееся на верхней крышке газоанализатора. В процессе эксплуатации штанги заборной необходимо

периодически по мере загрязнения производить очистку фильтров, установленных в ручке штанги заборной.

## 10 Характерные неисправности

10.1 Устранение неисправностей необходимо производить в специализированной организации в соответствии с инструкцией по ремонту и настройке и РД16.407 "Электрооборудование взрывозащищенное. Ремонт".

10.2 Перечень характерных неисправностей газоанализатора приведен в таблице 10.1.

Таблица 10.1

Характерные неисправности	Способы устранения неисправностей
На индикаторе отображается сообщение «А20», «А04», », «А80»	Ремонт в специализированной организации
Погрешность газоанализатора выходит за установленные пределы	
Отсутствие светового или звукового сигнала при проверке срабатывания сигнализации	
Отсутствует характерный звук работы микронасоса	
При заряде аккумуляторной батареи на индикаторе отображается сообщение «ЕАб»	

10.3 Корректировка чувствительности газоанализатора, если погрешность газоанализатора выходит за установленные пределы производится только в специализированной организации.

## 11 Техническое обслуживание

11.1 Техническое обслуживание проводится с целью поддержания газоанализатора в постоянной готовности к работе с обеспечением требуемых параметров и технических характеристик.

11.2 Перед работой убедиться в том, что аккумуляторная батарея заряжена. При необходимости провести подзаряд аккумуляторной батареи.

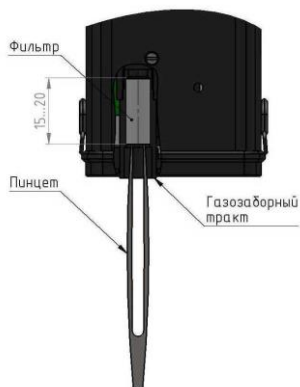


11.3 При работе с прибором рекомендуется один раз в месяц производить проверку на срабатывание световой и звуковой сигнализации путем подачи на газозаборный тракт прибора газозаборной смеси известной концентрации (методика проверки, табл. 3, например ГСО № 2).

Отсутствие одного из сигналов (светового или звукового) свидетельствует о неисправности прибора.

11.4 В процессе эксплуатации следует контролировать и, по мере загрязнения, производить замену фильтра, установленного в газозаборном тракте прибора.

Порядок извлечения фильтра приведен на рисунке.



Перевернуть прибор газозаборным трактом вниз и пинцетом извлечь фильтр. После извлечения фильтра следует очистить газозаборный тракт и вставить новый сигаретный фильтр.

Отрезать фильтр от сигареты длиной от 15 до 20 мм, очистить от оболочки и пинцетом вставить в газозаборный тракт прибора.

## **12 Перечень критических отказов, возможных ошибок персонала, приводящих к аварийным режимам работы газоанализатора, и действий, предотвращающих указанные ошибки**

12.1 К критическим отказам газоанализатора могут привести:

- механические повреждения корпуса или крышек;
- повреждения оболочек.

12.2 Для предотвращения возможных ошибок персонала, приводящих к аварийным режимам работы газоанализатора пользователь должен быть ознакомлен с настоящим руководством по эксплуатации и действующими нормативными документами на предприятии.

## **13 Параметры предельных состояний**

13.1 Категорически запрещается эксплуатировать газоанализатор при:

- механических повреждениях корпуса или крышек;
- отсутствии хотя бы одного винта для крепления крышек к корпусу и других крепежных элементов;
- попадании воды или другой жидкости в измерительный тракт;
- превышении срока эксплуатации;
- отсутствии периодической поверки;
- температуре окружающей среды вне установленного диапазона эксплуатации.

## **14 Требования к персоналу**

14.1 Специалисты по техническому обслуживанию газоанализатора и персонал, использующий в работе показания прибора должны пройти обучение.

14.2 Обучение может проводиться квалифицированными специалистами организации, эксплуатирующей газоанализаторы или специалистами изготовителя.

14.3 Персонал должен знать основные ограничения, диктуемые условиями окружающей среды и характеристиками газоанализатора, и основы безопасности работы во взрывоопасной зоне, знать принцип работы, иметь определенные навыки работы с ним.

## 15 Правила утилизации

15.1 По истечении срока службы газоанализатор должен быть снят с эксплуатации и утилизирован. В противном случае изготовитель не гарантирует безопасной эксплуатации.

15.2 Утилизация заключается в приведении газоанализатора в состояние, исключающее его повторное использование по назначению, с уничтожением индивидуальных контрольных знаков. Так как газоанализатор, а также продукты его утилизации не представляют опасности для жизни и здоровья людей и для окружающей среды, утилизация проводится без принятия специальных мер защиты окружающей среды и персонала. В случае невозможности утилизации на месте, необходимо обратиться в специализированную организацию.

## 16 Свидетельство о приемке

16.1 Газоанализатор ФП11.2к, № \_\_\_\_\_  
соответствует требованиям технических условий

ТУ РБ 100162047.021-2000 и признан годным к эксплуатации.

Дата выпуска \_\_\_\_\_

М.П. \_\_\_\_\_

Подпись лица, ответственного за приемку

Фамилия и инициалы

## 17 Свидетельство о первичной государственной поверке

17.1 Газоанализатор отградуирован по пропану и соответствует требованиям методики поверки МП.МН 903-2000.

Дата поверки \_\_\_\_\_

М.П. \_\_\_\_\_

Государственный поверитель

Фамилия и инициалы

## 18 Гарантии изготовителя

18.1 Изготовитель гарантирует соответствие газоанализатора требованиям технических условий ТУ РБ 100162047.021-2000 при соблюдении потребителем условий эксплуатации, транспортирования и хранения.

18.2 Изготовитель рассматривает претензии к качеству и комплектности газоанализатора при условии соблюдения потребителем правил, установленных настоящим паспортом. В случае утери паспорта безвозмездный ремонт или замена вышедшего из строя газоанализатора и его составных частей не производится и претензии не принимаются.

18.3 Гарантийный срок эксплуатации - 18 месяцев.

18.4 Гарантийный срок после ремонта - 1 месяц.

18.5 Гарантия изготовителя не распространяется на аккумуляторную батарею.

18.6 При отказе в работе или неисправности газоанализатора в период действия гарантийных обязательств потребителем должен быть составлен акт.

18.7 Ремонт газоанализатора в течение гарантийного срока производит изготовитель.

18.8 Гарантийный срок продлевается на время от подачи рекламаций до введения газоанализатора в эксплуатацию силами изготовителя.

18.9 Гарантийному ремонту не подлежат приборы, имеющие механические повреждения или нарушения пломбировки.

18.10 Рекламации изготовителю предъявляются в порядке и сроки, установленные действующим законодательством Республики Беларусь.

18.11 По вопросам гарантийного ремонта, послегарантийного обслуживания и поверке газоанализаторов ФП1.2к следует обращаться на предприятие-изготовитель по адресу:

220026 г. Минск, ул. Жилуновича, 2В, 2 этаж (изолированное помещение 13), комн. 13-1, НПОДО "ФАРМЭК". Тел/факс (017) 250 22 12.

### Отметка о гарантийном ремонте

Дата поступления в гарантийный ремонт	Дата окончания гарантийного ремонта	Отметка организации производившей гарантийный ремонт
		м.п.
		м.п.

### Методика поверки МП.МН 903-2000 с изменением № 5

Настоящая методика поверки распространяется на газоанализаторы ФП11 ТУ РБ 100162047.021-2000, предназначенные для измерения концентраций горючих газов метана ( $\text{CH}_4$ ) и (или) пропана ( $\text{C}_3\text{H}_8$ ), или водорода ( $\text{H}_2$ ) в воздушной атмосфере и выдачи звуковой и световой сигнализации при превышении установленных пороговых значений объемной доли газов.

Градуировка газоанализаторов ФП11.1 и ФП11.2 (сняты с производства в 2010 и 2007 г.) производится на метан ( $\text{CH}_4$ ), либо пропан ( $\text{C}_3\text{H}_8$ ), либо водород ( $\text{H}_2$ ).

Градуировка газоанализаторов ФП11.2к с термодатчиком производится по метану ( $\text{CH}_4$ ), пропану ( $\text{C}_3\text{H}_8$ ) или метану и пропану.

Для вышеперечисленных приборов нормированы пределы допускаемой основной абсолютной погрешности.

Градуировка газоанализаторов ФП11.2к с оптическим инфракрасным датчиком производится по метану ( $\text{CH}_4$ ), для

них нормированы пределы допускаемой основной приведенной и относительной погрешности.

Газоанализаторы ФП11 подлежат обязательной поверке в органах государственной метрологической службы при выпуске из производства, после ремонта и в процессе эксплуатации.

Периодическая поверка газоанализаторов ФП11 проводится через межповерочный интервал, который составляет не более 6 месяцев (при применении в сфере законодательной метрологии) для Республики Беларусь.

Периодическая поверка газоанализаторов ФП11, поставляемых на экспорт, производится согласно нормативным документам страны-импортера.

Периодическая поверка газоанализаторов ФП11, поставляемых в Россию, проводится согласно техническим нормативным правовым актам Российской Федерации. Межповерочный интервал составляет 12 месяцев.

## 1 ОПЕРАЦИИ ПОВЕРКИ

1.1 При проведении поверки должны выполняться операции, указанные в таблице 1.

Таблица 1

Наименование операции	Номер пункта	Обязательность проведения операции при	
		Первичной поверке	Периодической поверке
Внешний осмотр	6.1	Да	Да
Опробование	6.2	Да	Да
Определение метрологических характеристик:			
- определение основной погрешности газоанализатора	6.3.1 6.3.3	Да	Да

1.2 Если при проведении той или иной операции поверки получен отрицательный результат, дальнейшая поверка прекращается.

## 2 СРЕДСТВА ПОВЕРКИ

2.1 Средства измерений, оборудование и поверочные газовые смеси - государственные стандартные образцы составов газовых смесей (далее - ГСО), необходимые для проведения поверки, указаны в таблице 2.

Таблица 2

Номер пункта	Наименование, тип, марка эталонов и вспомогательных средств поверки, их метрологические и основные технические характеристики, обозначение ТНПА.
6.3.1	ГСО –состава $\text{CH}_4$ –воздух, $\text{CH}_4$ –азот, $\text{C}_3\text{H}_8$ –воздух, $\text{H}_2$ – воздух
-6.3.3	Секундомер механический 3кл. по ТУ 25-1819.0021-90 или ТУ 25-1894.003-90
	Ротаметр РМ-А-0,063Г УЗ, 0-0,63 м <sup>3</sup> /ч ГОСТ 13045-81
	Вентиль точной регулировки ВТР, АПИ4.463.002
	Трубка поливинилхлоридная (ПВХ), 6x15 мм, ТУ 64-2-286-79
4.1	Термогигрометр «Testo-625»: - диапазон измерения относительной влажности от 5 до 95 %; - диапазон измерения температуры от минус 10 до 60 °С. Барометр-анероид БАММ-1 по ТУ 2504-1797-75.
Примечания	
1. Допускается применять средства, не приведенные в перечне, но обеспечивающие определение метрологических характеристик с требуемой точностью.	
2. Все средства поверки должны иметь действующие свидетельства о поверке. ГСО в баллонах под давлением должны иметь действующие паспорта.	
3. Соотношение погрешности средства поверки и погрешности поверяемого газоанализатора должно составлять не более 1:3, (в отдельных случаях 1:2,5).	

### 3 ТРЕБОВАНИЯ БЕЗОПАСНОСТИ

При проведении поверки соблюдают следующие требования безопасности.

3.1 Помещение, в котором проводят поверку, должно быть оборудовано приточно-вытяжной вентиляцией. Концентрации вредных веществ в воздухе рабочей зоны должны соответствовать требованиям ГОСТ 12.1.005-88.

3.2 При работе с чистыми газами и поверочными газовыми смесями в баллонах под давлением необходимо соблюдать «Правила устройства и безопасной эксплуатации сосудов, работающих под давлением».

3.3 При работе с газоанализатором, необходимо соблюдать требования безопасности, изложенные в ТНПА на них.

### 4 УСЛОВИЯ ПОВЕРКИ

4.1 При проведении поверки должны соблюдаться следующие условия:

- |                                       |                |
|---------------------------------------|----------------|
| - температура окружающего воздуха, °С | (20 ± 5)       |
| - относительная влажность воздуха, %  | от 30 до 90    |
| - атмосферное давление, кПа           | от 84 до 106,7 |

4.2 Содержание вредных веществ в атмосфере помещений, где проводится поверка, должно быть в пределах санитарных норм.

4.3 Колебания температуры окружающего воздуха при проведении поверки и регламентных работ не должны превышать ±5 °С.

### 5 ПОДГОТОВКА К ПОВЕРКЕ

5.1 Перед проведением поверки выполняют следующие подготовительные работы:

- готовят газоанализатор к работе в соответствии с требованиями руководства по эксплуатации;
- проверяют наличие паспортов и сроки годности ГСО;



- баллоны с ГСО выдерживают в помещении, где проводится поверка, до выравнивания их температуры с температурой помещения;

- проводят сборку газовой системы, схема которой приведена в приложении А (рисунок А.1) или Б (рисунок Б.1). Сборка газовой системы ведется гибкой поливинилхлоридной трубкой.

## **6 ПРОВЕДЕНИЕ ПОВЕРКИ**

### **6.1 Внешний осмотр.**

При внешнем осмотре должно быть установлено соответствие газоанализатора следующим требованиям:

- исправность органов управления;
- соответствие маркировки требованиям РЭ;
- отсутствие механических повреждений и загрязнений, влияющих на работоспособность.

Результат считается положительным при выполнении данных требований.

### **6.2 Опробование**

6.2.1 Включение газоанализатора осуществляется нажатием кнопки «ВКЛ», расположенной на лицевой панели. После включения газоанализатора ФП11.2 и ФП11.2к должен быть слышен звук работающего микронасоса.

На индикаторе газоанализатора ФП11.1 и ФП11.2 должно отображаться значение индикации:

- $0,00 \pm 0,12$  % – для приборов, отградуированных на метан;
- $0,00 \pm 0,05$  % – для приборов, отградуированных на пропан;
- $0,00 \pm 0,10$  % – для приборов, отградуированных на водород.

На индикаторе газоанализатора ФП11.2к должно быть отображено значение «0.00». Допускается отображение на индикаторе значений, не превышающих 0,5 пределов основной погрешности газоанализатора.

При необходимости провести «подстройку нуля», согласно паспорта.

### **6.3 Определение метрологических характеристик.**

Определение основной погрешности проводится с использованием ГСО, содержащим поверочный компонент в трех точках диапазона измерений. Номинальное содержание определяемого компонента, соответствующее точкам диапазона измерений, и пределы допускаемых отклонений от него приведены в таблице 3.

Таблица 3

Номер ГСО	Содержание определяемого компонента, соответствующее точкам диапазона измерений и пределы допускаемых отклонений от него, об.доля, %
1	10±10 (для термокatalитических датчиков воздух класса 0 по ГОСТ 17433-80)
2	50±10
3	90±10

6.3.1 Определение основной абсолютной погрешности объемной доли определяемого компонента для газоанализаторов ФП11.1 с термокatalитическим сенсором.

Собрать схему подачи газовой смеси, приведенную в приложении А, с использованием ПВХ трубки.

Подачу ГСО, находящихся в баллонах под давлением проводят следующим образом:

- 1) подключить баллон с ГСО № 1 (таблица 3);
- 2) вентилем точной регулировки устанавливают расход газовой смеси (0,3±0,1) л/мин;
- 3) подсоединить к схеме газоанализатор, установив насадку на его чувствительный элемент;
- 4) через 2 мин зафиксировать значение, отображаемое на индикаторе газоанализатора;
- 5) определение основной абсолютной погрешности проводят последовательно при поочередной подаче на вход газоанализатора ГСО в последовательности № 1-2-3, (соответственно подаваемому компоненту и диапазону измере-

ний, (таблица 3) в течение 2 мин, время контролируют с помощью секундомера);

б) фиксируют установившиеся показания газоанализатора при подаче каждого ГСО.

Основную абсолютную погрешность в каждой точке диапазона измерений рассчитывают по формуле

$$\Delta = C_{\text{ФП}} - C_{\text{ГСО}}, \quad (1)$$

где  $C_{\text{ФП}}$  – измеренное значение объемной доли компонента ГСО (показания на ЖКИ газоанализатора) при его подаче, %;

$C_{\text{ГСО}}$  – действительное значение объемной доли определяемого компонента в ГСО, %.

Результаты измерения считают положительными, если в каждом случае измерения значения основной абсолютной погрешности не превышают значений, указанных в таблице В.1 (Приложение В) и при подаче ГСО №2 и № 3, срабатывает световая и звуковая сигнализации.

6.3.2 Определение основной абсолютной погрешности объемной доли определяемого компонента для газоанализаторов ФП1.2 и ФП1.2к с термокаталитическим сенсором.

Собрать схему подачи газозвушной смеси, приведенную в приложении Б, с использованием ПВХ трубки.

Подачу ГСО, находящихся в баллонах под давлением, проводят следующим образом:

- 1) подключить баллон с ГСО № 1 (таблица 3);
- 2) вентилем точной регулировки установить расход газовой смеси таким образом, чтобы по ротаметру фиксировался небольшой сброс избытка ГСО;
- 3) подсоединить к схеме газоанализатор;
- 4) через 2 мин зафиксировать значение, отображаемое на индикаторе газоанализатора;
- 5) определение основной абсолютной погрешности проводят последовательно при поочередной подаче на вход газоанализатора ГСО в последовательности № 1-2-3, (соответственно подаваемому компоненту и диапазону измере-

ний, (таблица 3) в течение 2 мин, время контролируют с помощью секундомера);

б) фиксируют установившиеся показания газоанализатора при подаче каждого ГСО.

Основную абсолютную погрешность в каждой точке диапазона измерений рассчитывают по формуле 1.

Результаты измерения считают положительными, если в каждом случае измерения значения основной абсолютной погрешности газоанализатора не превышают значений, указанных в таблице В.1 (Приложение В) и при подаче ГСО № 2 и № 3, срабатывает световая и звуковая сигнализации.

6.3.3 Для газоанализаторов ФП11.2к с оптическим сенсором определение основной погрешности проводится аналогично пункту 6.3.2. После снятия показаний рассчитать основную приведенную погрешность газоанализатора,  $\gamma$  (%) по формуле

$$\gamma = \frac{C_{\text{фп}} - C_{\text{гсо}}}{D} \cdot 100 \% \quad (2)$$

где  $D$  – верхний предел диапазона измерений газоанализатора, объемная доля определяемого компонента, %

и основную относительную погрешность  $\delta$  % газоанализатора по формуле

$$\delta = \frac{C_{\text{фп}} - C_{\text{гсо}}}{C_{\text{гсо}}} \cdot 100 \% \quad (3)$$

Результаты измерения считают положительными, если в каждом случае измерения значения основной приведенной и относительной погрешностей газоанализатора не превышают значений, указанных в таблице В.2 (Приложение В) и при подаче ГСО № 2 и № 3, срабатывает световая и звуковая сигнализации

## 7 ОФОРМЛЕНИЕ РЕЗУЛЬТАТОВ ПОВЕРКИ

7.1 Результаты поверки оформляются протоколом по форме приложения В.

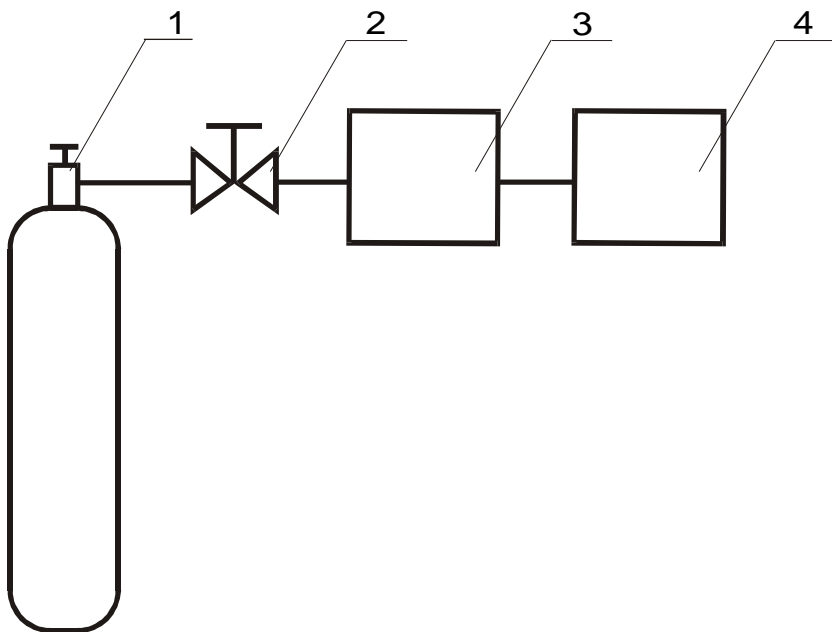
7.2 При положительных результатах поверки на газоанализаторы после первичной поверки наносится поверительное клеймо

и делается отметка о поверке в паспорте, после периодической наносится поверительное клеймо, и выдается свидетельство о поверке установленной формы (Приложение Г ТКП 8.003-2011).

7.3 Газоанализаторы, не удовлетворяющие требованиям настоящей методики, к применению не допускаются. Выписывается заключение о непригодности по форме (Приложение Д ТКП 8.003-2011). При этом поверительное клеймо подлежит погашению, а свидетельство о поверке аннулируется.

Приложение А  
(рекомендуемое)

Схема  
подачи газовойздушной смеси на газоанализатор ФП 11.1

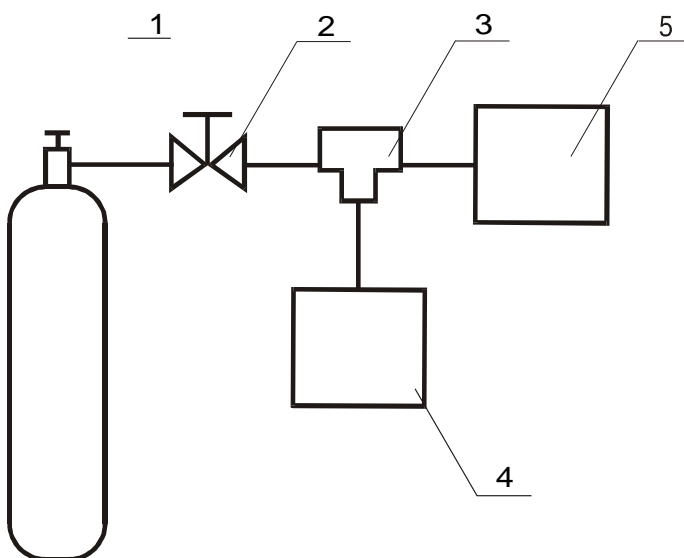


- 1 Баллон с ГСО
- 2 Редуктор БКО-50-2
- 3 Ротаметр РМ-А-0,063Г
- 4 Газоанализатор ФП11.1

Рисунок А.1

Приложение Б  
(рекомендуемое)

Схема  
подачи газовой смеси на газоанализатор ФП11.2 и  
ФП11.2к



1 Баллон с ГСО

2 Редуктор БКО-50-2

3 Тройник ТС-Т-6

4 Газоанализатор ФП11.2 (ФП11.2к)

5 Ротаметр РМ-А-0,063Г

Рисунок Б.1

Приложение В  
(обязательное)

Диапазоны измерений (показаний) и пределы допускаемой основной погрешности газоанализаторов

Таблица В.1 – Газоанализаторы с термокаталитическим датчиком

Определяемый компонент	Диапазон измерений (показаний) объемной доли, % определяемого компонента	Пределы допускаемой основной абсолютной погрешности, объемная доля, %
Метан (CH <sub>4</sub> )	От 0 до 2,50 (от 0 до 5,00)	±0,25
Пропан (C <sub>3</sub> H <sub>8</sub> )	От 0 до 1,00 (от 0 до 2,00)	±0,10
Водород (H <sub>2</sub> )	От 0 до 2,00 (от 0 до 4,00)	±0,20

Таблица В.2 – Газоанализаторы с оптическим датчиком

Определяемый компонент	Диапазон измерений объемной доли определяемого компонента, %	Пределы допускаемой основной погрешности	
		приведенной, объемная доля, %	относительной, %
Метан (CH <sub>4</sub> )	от 0 до 5 от 0 до 10	±5,0	-
Метан (CH <sub>4</sub> )	от 0 до 100		
	от 0 до 5,00	±5,0	
	От 10 до 100	±10	
	Св. 5,00 до 100	-	±5,0



Приложение Г  
(рекомендуемое)  
**Форма протокола поверки**

\_\_\_\_\_

наименование организации проводившей поверку

**Протокол № \_\_\_\_\_**

поверки \_\_\_\_\_ тип \_\_\_\_\_ № \_\_\_\_\_  
наименование средства измерений

принадлежащий \_\_\_\_\_

Г.1 Условия проведения поверки:

- температура окружающего воздуха \_\_\_\_\_
- относительная влажность воздуха \_\_\_\_\_
- атмосферное давление \_\_\_\_\_

Г.2 Применяемые средства поверки

Таблица Г.1

Наименование средств поверки, тип	Основные параметры	Заводской номер	Дата поверки

Применяемые государственные стандартные образцы

Таблица Г.2

№ ГСО	Компоненты, входящие в ГСО	Содержание определяемых компонентов, объемная доля, %		Пределы допускаемой абсолютной погрешности аттестации, об. доля, %
		Номинальное значение	допускаемое отклонение	
1				
2				
3				

Г.3 Операции поверки.

Г.3.1 Внешний осмотр \_\_\_\_\_

Г.3.2 Опробование \_\_\_\_\_

Г.3.3 Определение метрологических характеристик:

Г.3.3.1 Определение основной погрешности измерения объемной доли метана, пропана, водорода.

Таблица Г.3

Концентрация об. д, %	Номер измерения		Номер измерения		Номер измерения	
	Показания, %	Погрешность, %	Показания, %	Погрешность, %	Показания, %	Погрешность, %

Г.4 Заключение о результатах поверки \_\_\_\_\_

Г.5 Дата проведения поверки \_\_\_\_\_

Г.6 Подпись лица, проводившего поверку \_\_\_\_\_  
(Фамилия, инициалы)

Приложение Д  
(рекомендуемое)

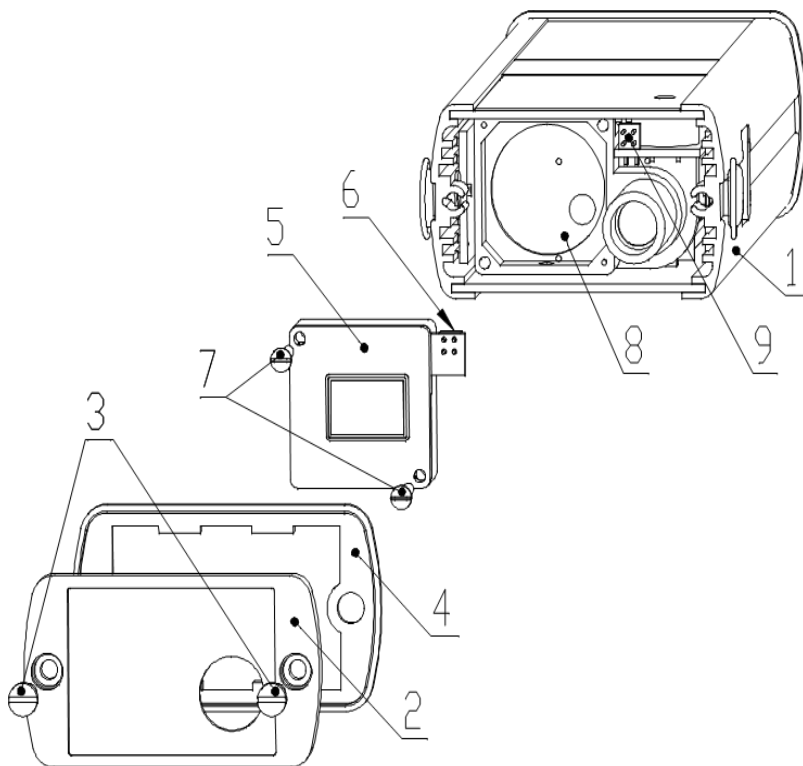
Номинальное значение объемной доли определяемого компонента в ГСО применяемых при поверке

Таблица Д.1

Диапазон измерений объемной доли определяемого компонента, %	Компоненты входящие в ГСО	Номинальное значение об. д. определяемого компонента в ГСО и пределы допускаемого отклонения, об. д., %		
		ГСО № 1	ГСО № 2	ГСО № 3
От 0 до 2,50	Метан-воздух	Воздух	1,40±0,15	2,50±0,15
От 0 до 1,00	Пропан-воздух	Воздух	0,56±0,03	1,00±0,05
От 0 до 5,00	Метан-воздух	Воздух	2,50±0,15	
	Метан-азот			4,75±0,25
От 0 до 10,0	Метан-азот	Воздух	4,75±0,25	
				8,70±0,3
От 5,0 до 100 От 10,0 до 100	Метан-азот	15,0±2,5		
			47,5±2,5	
				90,0±3,0
От 0 до 2,00	Водород-воздух	Воздух	1,12±0,10	2,00±0,10

## Приложение Е

### Замена блока датчика



1 – корпус прибора;

2 – верхняя крышка;

3 – винт;

4 – прокладка;

5 – блок датчика;

6 – разъём;

7 – винт;

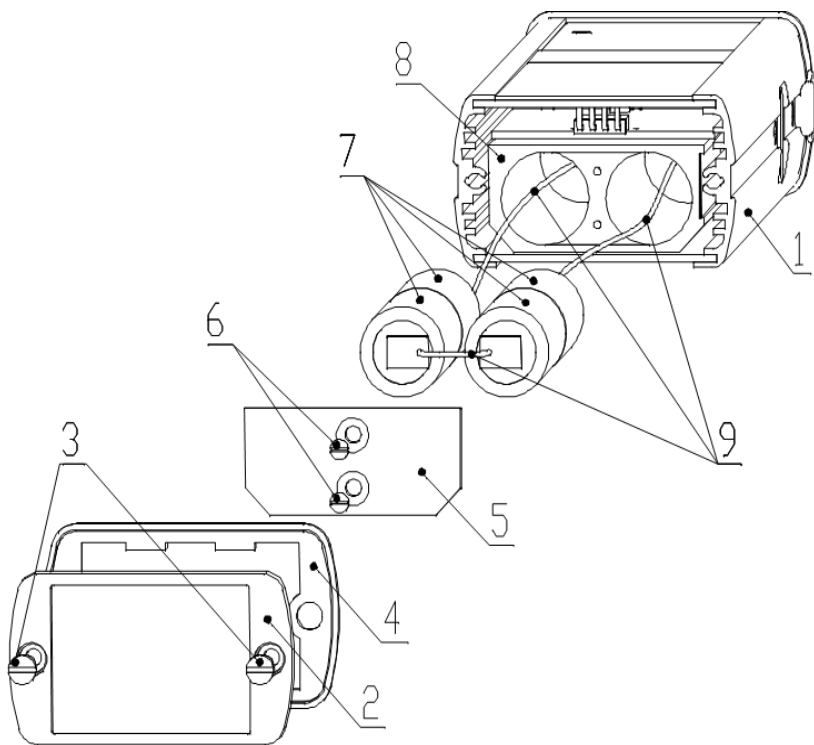
8 – камера;

9 – разъём

## Порядок замены блока датчика

- 1) Открутить винты поз.3 крепления верхней крышки поз.2.
- 2) Снять с корпуса прибора поз.1 верхнюю крышку поз.2 с прокладкой поз. 4.
- 3) Открутить винты поз.7 крепления блока датчика поз.5.
- 4) Извлечь заменяемый блок датчика поз.5 из корпуса прибора поз. 1, разъединив разъёмы поз. 6 и 9.
- 5) Установить требуемый блок датчика поз. 5 на камеру поз.8, соединив разъёмы поз.6 и 9.
- 6) Закрепить блок датчика поз. 5 винтами поз.7.
- 7) Закрепить верхнюю крышку поз.2 на корпусе прибора поз.1 винтами поз.3 через прокладку поз.4.

Приложение Ж  
Замена аккумуляторов



1 – корпус прибора;  
2 – верхняя крышка;  
3 – винт;  
4 – прокладка;  
5 – крышка;

6 – винт;  
7 – аккумулятор;  
8 – корпус блока питания;  
9 – провод.

## Порядок замены аккумуляторов

- 1) Открутить винты поз.3 крепления нижней крышки поз.2.
- 2) Снять с корпуса прибора поз.1 нижнюю крышку поз.2 с прокладкой поз. 4.
- 3) Открутить винты поз.6 крепления крышки поз.5.
- 4) Снять с корпуса блока питания поз.8 крышку поз.5.
- 5) Извлечь аккумуляторы поз.7 из корпуса блока питания поз.8, не повреждая проводов поз.9.
- 6) Произвести с использованием пайки замену аккумуляторов поз.7 в электрической цепи.
- 7) Поместить требуемые аккумуляторы поз. 7 в корпус блока питания поз.8, компактно уложив провода поз.9.
- 8) Закрепить крышку поз.5 на корпусе блока питания поз.8 винтами поз.6.
- 9) Нижнюю крышку поз.2 ориентировать укороченными внутренними бобышками к стороне крепления корпуса блока питания поз.8 на корпусе прибора поз.1 и закрепить винтами поз. 3 через прокладку поз. 4.

### Содержание драгоценных металлов

Золото	г	0,05601183
Серебро	г	0,45828816
Палладий	г	0,000035

## Сервисные центры по техническому обслуживанию приборов производства НПОДО «ФАРМЭК»

Наименование	Адрес
Предприятие-изготовитель НП ОДО «ФАРМЭК»	220026 г. Минск, ул. Жилуновича, 2В, комн. 13-1, тел.: (017) 250 22 12, (033) 377 84 37, (029) 802 84 51 e-mail: <a href="mailto:remont@pharmec.by">remont@pharmec.by</a>
Официальный представитель в РФ ООО «Газ ФАРМЭК»	107113, г. Москва, ул. Лобачика, 17, тел. +7 (499) 264 55 77; e-mail: <a href="mailto:info@gaz-farmek.ru">info@gaz-farmek.ru</a>
ОАО «Ленпромгаз»	191028, г. Санкт-Петербург, ул. Мохова, 22Б тел./факс.: (812) 641-51-20
ИП Кривовяз Константин Михайлович	г. Краснодар, посёлок Яблоновский, ул. Восточная, 61/1 тел.: (905)494-93-18 Контактное лицо: Кривовяз Константин Михайлович
ООО «Газбытсервис»	350075, г. Краснодар, ул. Стасова, д. 178Х, офис 125тел./факс: (861) 242 10 03 (918) 377 44 50
ООО «Промавтоматика»	Республика Башкортостан, г. Мелеуз, ул. Береговая, 2 тел. 8-917-410-50-68 Сергей Владимирович Сенников Т/ф.: (34764) 5-40-51
ООО «СРЕДНЕВОЛЖСКАЯ ГАЗОВАЯ КОМПАНИЯ»	443010, г. Самара, ул. Льва Толстого, 18 А, строение 7 (на базе ремонтно-наладочного управления) Единый телефон: +7 (846) 340-61-61 Контактное лицо: Владимир Николаевич тел.: (927) 262-64-41
ОАО «Волгоградгоргаз»	400005, г. Волгоград, ул. Коммунистическая, 38 тел.:8-988-971-86-92 Доценко Валерий Николаевич
АО «Газпром газораспределение Вол- гоград»	400005, г. Волгоград, ул. Коммунистическая, 38 тел. (8442)25-80-55, 8-961-686-27-84 Контактное лицо: Карнишин Роман Леонидович Эл.почта: <a href="mailto:karnishin_rl@vlg-gaz.ru">karnishin_rl@vlg-gaz.ru</a>
АО «Газпром газораспределение Владимир»	600017, г. Владимир, ул. Краснознаменная, д.3 Тел.: (4922) 42-31-07 E-mail: <a href="mailto:dims@vladoblgaz.ru">dims@vladoblgaz.ru</a> Контактное лицо: Кузин Дмитрий Николаевич
ООО Центр «Челябинск АгропромНОПТ»	454048, г. Челябинск, пр. Ленина, 77, пом. 50 Т/ф.: (351) 265 55 00, 265 47 72
ООО «НТЦ «ЭксиМ»	350040, Краснодарский край, г.Краснодар, ул.Таманская 176, офис 6, +7 (861) 944-09-88 Дашыхин Вадим Анатольевич <a href="http://www.eksim.info">www.eksim.info</a> , <a href="mailto:info@eksim.info">info@eksim.info</a>
ФБУ «Тюменский ЦСМ»	625027, г. Тюмень, ул. Минская, 88



	тел. (3452) 22-23-42, вн.2-16 Контактное лицо: Тимофеев Андрей e-mail: <a href="mailto:mail@csm72.ru">mail@csm72.ru</a>
ООО «ГАЗКИП»	430034, Республика Мордовия г. Саранск, ул.1-я Промышленная, д.23, оф. 14 т/ф(8342) 55-03-03, эл. почта: <a href="mailto:info@gazkip.ru">info@gazkip.ru</a>
АО «Газпром газораспределение Оренбург»	460022, г. Оренбург, ул. Братьев Башиловых ,26 Тел. 8 (3532) 341 284 Горошко Константин Валерьевич e-mail: <a href="mailto:o012302@oblgaz56.ru">o012302@oblgaz56.ru</a>
ООО "Сервисный центр "Ормет"	620109, г. Екатеринбург, ул. Красноуральская, д. 25, кв. 30, тел. (343)272-02-07 моб.тел. (912) 227-81-54 Пургин Денис Витальевич





Наш YouTube канал



Мы в Telegram!



@GAZFARMEK

Портативные газоанализаторы



Блоки датчиков ФСТ-03В1  
(оптические, термокаталитические,  
электрохимические)



Портативные течеискатели



Измеритель  
давления газа



Стационарные газоанализаторы



Приборы неразрушающего  
контроля



НПОДО «ФАРМЭК»  
Тел. + 375(17) 252 22 11,  
(+375 29) 802 84 51  
(+375 33) 377 84 37  
E-mail: sales@pharmec.by

ООО «Газ ФАРМЭК»  
тел./факс: +7 (499) 264 55 77  
тел.: +7 (495) 755 63 46  
E-mail: info@gaz-farmek.ru