



НАУЧНО-ПРОИЗВОДСТВЕННОЕ ОБЩЕСТВО
С ДОПОЛНИТЕЛЬНОЙ ОТВЕТСТВЕННОСТЬЮ
"Ф А Р М Э К"



ПАСПОРТ
газоанализатор
ФП22
100162047.033 ПС



Республика Беларусь
Минск

Содержание

Введение.....	4
1 Назначение	4
2 Технические данные.....	5
3 Комплект поставки.....	7
4 Устройство и обеспечение взрывозащищенности.....	7
5 Маркировка	9
6 Тара и упаковка	10
7 Общие указания.....	10
8 Указания мер безопасности	11
9 Порядок работы, обеспечение взрывозащищенности при эксплуатации.....	11
10 Характерные неисправности.....	18
11 Техническое обслуживание.....	19
12 Правила хранения	20
13 Транспортирование	20
14 Свидетельство о приемке	21
15 Свидетельство о первичной государственной поверке.....	21
16 Гарантии изготовителя.....	21
Методика поверки МРБ МП. 2007-2010.....	23
Приложение А.....	29
Приложение Б.....	30
Приложение В.....	31
Приложение Г.....	33
Сервисные центры по техническому обслуживанию приборов производства НПОДО «ФАРМЭК».....	34

Введение

Настоящий паспорт (ПС), объединенный с техническим описанием, инструкцией по эксплуатации предназначен для ознакомления с газоанализатором ФП22 портативным измерительным прибором взрывозащищенного исполнения с цифровой индикацией, световой и звуковой сигнализацией, встроенным микронасосом и легко сменным, заменяемым блоком газового датчика.

Конструктивной особенностью газоанализатора является возможность при выходе из строя газочувствительного элемента сенсора, легко и быстро производить ремонт, путём замены блока датчика, который поставляется уже калиброванным на два газа (метан и пропан) или водород.

Паспорт содержит описание устройства и принципа действия газоанализатора, а также технические характеристики и сведения, необходимые для обеспечения его правильной эксплуатации.

1 Назначение

1.1 Газоанализатор предназначен для измерения объемной доли горючих газов метана, пропана или водорода в воздухе и выдачи звуковой и световой сигнализации при превышении установленных пороговых значений объемной доли газов.

Газоанализатор имеет три режима работы:

- 1) измерение объемной доли газа;
- 2) индикатор утечки (обнаружение утечек) метана (CH_4), пропана (C_3H_8) или водорода (H_2) в воздушной атмосфере и выдачи световой и звуковой сигнализации при превышении установленных пороговых значений объемной доли газов.
- 3) комбинированный (индикатор утечки и измерения).

1.2 Область применения газоанализатора - производственные помещения (ГРП, ГНС, котельные и т.д.), подвалы, колодцы и другие газовые объекты, а также газопроводы высокого, среднего и низкого давления в которых возможно образование взрывоопасных смесей газов, в том числе и подземные газопроводы при проведении регламентных и ремонтно-восстановительных работ.

1.3 Вид климатического исполнения ФП22 УХЛ 3.1** по ГОСТ 15150, но для температуры от минус 30 до плюс 50 °С.

1.4 По устойчивости к воздействию механических факторов газоанализатор относится к группе L3 по ГОСТ 12997.

1.5 Электрическое питание автономное – аккумуляторные батареи типа 4x MS-4/5A1600.

1.6 Газоанализатор соответствует требованиям ТР ТС 012/2011, ГОСТ 31610.0, ГОСТ IEC 60079-1, ГОСТ 31610.11 имеет маркировку взрывозащиты 1 Ex ib d IIC T4 Gb и предназначен для эксплуатации во взрывоопасных зонах помещений и наружных установок согласно гл.7.3 ПУЭ и другим техническим нормативным правовым актам, регламентирующим применение электрооборудования во взрывоопасных зонах.

1.7 Газоанализатор предназначен для эксплуатации в средах с содержанием механических примесей (пыли, смол, масел) и агрессивных веществ (хлора, серы, фосфора, фтора, мышьяка, сурьмы и их соединений) в контролируемой среде не выше ПДК по ГОСТ 12.1.005.

2 Технические данные

Технические характеристики и основные параметры газоанализатора приведены в таблице 1.

Таблица 1

Наименование	Значение
1	2
Общие технические характеристики	
Габаритные размеры, мм, не более (без штанги заборной)	185 × 60 × 35
Масса, г, не более (без штанги заборной)	430
Напряжение холостого хода аккумуляторной батареи, В, не более	6,0
Ток короткого замыкания аккумуляторной батареи, А, не более	0,8
Максимальная потребляемая мощность, ВА	3
Номинальная производительность микронасоса, л/мин, не менее	0,3
Время работы без подзарядки аккумуляторной батареи, в режиме «измерение» и «индикатор утечки», ч,	8
Диапазон показаний:	

- объемная доля CH_4 , %	0 – 5,00
- объемная доля C_3H_8 , %	0 – 2,00
- объемная доля H_2 , %	0 – 4,00
Диапазон измерения:	
- объемная доля CH_4 , %	0 – 2,50
- объемная доля C_3H_8 , %	0 – 1,00
- объемная доля H_2 , %	0 – 2,00

Продолжение таблицы 1

Наименование	Значение
1	2
Технические характеристики в режиме «измерение»	
-	
Пределы допускаемой основной абсолютной погрешности:	
- объемная доля CH_4 , %	±0,25
- объемная доля C_3H_8 , %	±0,10
- объемная доля H_2 , %	±0,20
Порог срабатывания сигнализации:	
- объемная доля CH_4 , %	1,00
- объемная доля C_3H_8 , %	0,40
- объемная доля H_2 , %	0,80
Пределы дополнительной абсолютной погрешности газоанализатора от изменения на каждые 10°С температуры окружающей и контролируемой среды:	
- объемная доля CH_4 , %	±0,05
- объемная доля C_3H_8 , %	±0,02
- объемная доля H_2 , %	±0,04
Время выхода на 90 % значение показаний, с, не более	15
Время установления рабочего режима, с, не более	20
Технические характеристики в режиме «индикатор утечки»	
Порог чувствительности:	
объемная доля CH_4 , %	0,001
объемная доля C_3H_8 , %	0,003
- объемная доля H_2 , %	0,01

Примечание – Порог срабатывания сигнализации по требованию заказчика может быть изменен.

2.2 Номинальная ступень квантования цифрового индикатора 0,01 %.

2.3 Средняя наработка на отказ не менее 15000 ч.

2.4 Средний срок службы не менее 10 лет.

2.5 Степень защиты по ГОСТ 14254 (МЭК 529) оболочки электронного блока газоанализатора IP20.

2.6 Степень защиты по ГОСТ 14254 (МЭК 529) оболочки отсека блока питания IP54 (категория 2).

2.7 Газоанализатор обладает USB портом для подключения к компьютеру, посредством которого возможна настройка и диагностика, а также обновление программного кода ФП22. Программное обеспечение поставляется по запросу ремонтной организации.

3 Комплект поставки

3.1 Состав комплекта поставки газоанализатора ФП22 приведен в таблице 2.

Таблица 2

Наименование	Кол-во, шт.
Газоанализатор ФП22	1
Адаптер сетевой 12В1А	1
Ремень (АРТ23116)	1
Паспорт с методикой поверки	1
Фильтр-затвор (АРТ12043)	5
Фильтр (АРТ12143)	12
Чехол к прибору ФП (АРТ23123)	1
Штанга (АРТ23113)	По заказу
Штанга телескопическая (АРТ23111)	По заказу
Штанга телескопическая (с колоколом) (АРТ23128)	По заказу
Упаковка	1

4 Устройство и обеспечение взрывозащищенности

4.1 В основе работы газоанализатора в режиме «индикатор утечки» лежит принцип регистрации изменения сопротивления полупроводникового сенсора ПГС-1Ех при воздействии на него газа.

В режиме измерения лежит принцип регистрации изменения сопротивления термокаталитического сенсора при воздействии на него газа.

4.2 Конструктивно газоанализатор состоит из металлического корпуса с размещенными внутри него платами, отсеком питания, блоком искрозащиты, микронасосом и двух сенсоров - полупроводникового и термокаталитического.

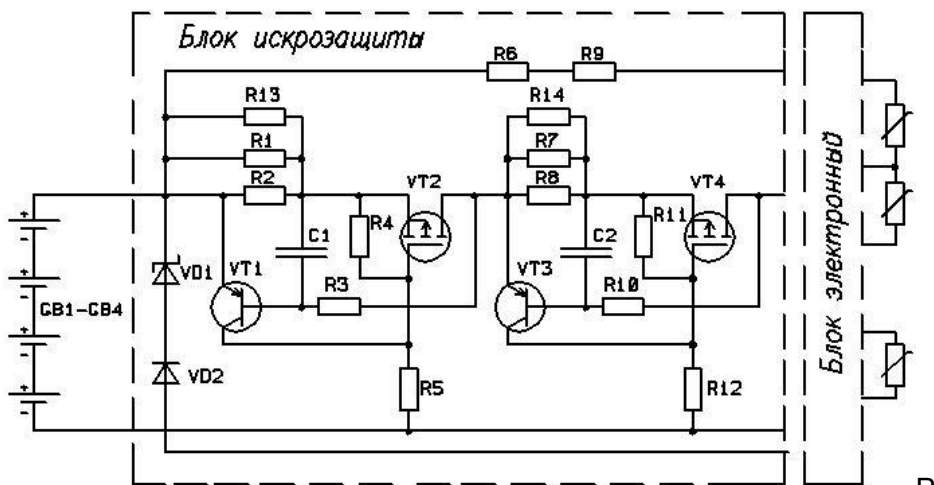
4.3 Взрывозащищенность газоанализатора обеспечивается видами взрывозащиты "Искробезопасная электрическая цепь i" по ГОСТ 31610.11, "Взрывонепроницаемая оболочка" по ГОСТ ИЕС 60079-1.

Конструкция газоанализатора удовлетворяет требованиям ГОСТ 31610.0.

4.3.1. Вид взрывозащиты **“Искробезопасная электрическая цепь”** достигается включением в выходные цепи аккумуляторной батареи ограничителя тока, выбором значений элементов электронной схемы и выполнением конструкции в соответствии с ГОСТ 31610.11.

Ограничение тока в цепи питания осуществляется дублированным ограничителем тока, выполненными на элементах VT1-VT4.

В цепь заряда аккумуляторной батареи включены диоды VD1, VD2. В цепь контроля напряжения аккумуляторной батареи включены резисторы R6, R9, рисунок 4.1.



исунок 4.1

Ограничитель тока залит термореактивным компаундом.

Минимальная толщина заливки над токоведущими частями 3 мм.

Заливка монолитная, раковины воздушные пузыри и отслоения отсутствуют.

Температура нагрева залитых радиоэлементов не превышает 40°C, что значительно ниже рабочей температуры применяемого заливочного компаунда ЭЗК-6 (85°C).

Температура наружной поверхности заливки не превышает допустимую для температурного класса электрооборудования Т4.

Залитый компаундом ограничитель тока выдерживает без пробоя и поверхностных разрядов испытательное напряжение 500 В.

Аккумуляторы размещены в специальных гнездах корпуса блока питания, что исключает их замыкание между собой.

Межконтактные соединения аккумуляторов искробезопасны. Аккумуляторный отсек блока питания имеет степень защиты IP54 по ГОСТ 14254.

Блок питания защищен от механических воздействий корпусом газоанализатора, имеющим высокую степень механической прочности по ГОСТ 31610.0.

Для исключения доступа к блоку питания во взрывоопасной зоне предусмотрена предупредительная надпись: «Во взрывоопасной зоне не вскрывать».

4.3.2 Полупроводниковый сенсор ПГС-1Ех выполнен с видом взрывозащиты **"Взрывонепроницаемая оболочка"**.

Чувствительный элемент сенсора, нагреваемый до 500°C, заключен во взрывонепроницаемую оболочку, состоящую из спеченного титанового колпачка и основания.

Оболочка сенсора выдерживает давление взрыва и исключает его передачу в окружающую взрывоопасную среду.

Температура наружной поверхности оболочки сенсора с учетом максимальной температуры окружающей среды 50°C составляет 56°C, что не превышает допустимую для температурного класса электрооборудования Т4 (135°C). Сенсор защищен от механических повреждений камерой, установленной в корпусе газоанализатора, обеспечивающей высокую степень механической прочности по ГОСТ 31610.0.

5 Маркировка

5.1 Маркировка ФП22 должна содержать

- 1) При поставках в Беларусь и Россию на лицевой панели:
 - товарный знак изготовителя;
 - условное обозначение «ФП22»;
 - номер по системе нумерации изготовителя;
 - обозначение технических условий;

- маркировку взрывозащиты 1 Ex ib d IIC T4 Gb;
- надпись: «Сделано в Беларуси»;
- знак утверждения типа средств измерений Республики Беларусь по ТКП 8.001-2012;
- знак утверждения типа средств измерений страны-импортера (для газоанализаторов, поставляемых на экспорт);
- степень защиты оболочки IP20 по ГОСТ 14254;
- температуру окружающей среды (ta): $-30\text{ °C} < ta < +50\text{ °C}$;
- надпись: ВО ВЗРЫВООПАСНОЙ ЗОНЕ НЕ ВСКРЫВАТЬ;
- специальный знак взрывобезопасности, установленный в ТР ТС 012/2011 (приложение 2);
- номер сертификата соответствия;
- единый знак обращения продукции на рынке государств – членов Таможенного союза.

Маркировка на блоке питания:

- количество и тип источника питания;
- выходное напряжение;
- ток короткого замыкания;
- серийный номер.

5.2 Газоанализатор пломбируется изготовителем перед предъявлением прибора государственному поверителю.

6 Тара и упаковка

6.1 Газоанализатор, адаптер сетевой и принадлежности должны быть упакованы в полиэтиленовые пакеты и уложены в транспортные ящики из гофрированного картона.

6.2 Эксплуатационная и товаросопроводительная документация должна быть вложена в отдельные пакеты из пленки полиэтиленовой.

6.3 При условии самовывоза от изготовителя допускается транспортирование единичных экземпляров газоанализатора без упаковки при соблюдении требований, предъявляемых к эксплуатации прибора.

7 Общие указания

7.1 После распаковки и внешнего осмотра газоанализатора, необходимо сверить его комплектность с данными раздела 3 настоящего паспорта.

7.2 На всех стадиях эксплуатации газоанализатор следует оберегать от ударов.

7.3 Аккумуляторы поставляются незаряженными, поэтому, перед включением газоанализатора необходимо произвести заряд аккумуляторной батареи.

8 Указания мер безопасности

8.1 К эксплуатации газоанализатора допускаются лица, ознакомившиеся с его эксплуатационными документами и изучившие "Правила безопасности в газовом хозяйстве".

При эксплуатации газоанализатора необходимо руководствоваться настоящим паспортом, главой 3.4. «Правил эксплуатации электроустановок потребителей» (ПЭЭП), ПУЭ и другими документами, действующими в данной отрасли промышленности.

8.2 При эксплуатации прибора запрещается:

- 1) нарушать пломбировку и выворачивать винты;
- 2) устранять неисправности вне специализированной организации;
- 3) эксплуатировать газоанализатор, имеющий механические повреждения или нарушения пломбировки;
- 4) попадание жидкости в газозаборный тракт прибора.

8.3 При работе с баллонами с газовыми смесями необходимо руководствоваться "Правилами устройства и безопасности эксплуатации сосудов, работающих под давлением".

8.4 Срочность работы или другие причины не являются основанием для нарушения правил техники безопасности.

ВНИМАНИЕ! Условия безопасного применения ФП22:

- заряд аккумуляторной батареи должен производиться вне взрывоопасных зон адаптером сетевым изготовителя, входящим в комплект поставки;
- запрещается применение аккумуляторов других типов, не оговоренных в технической документации;
- замена аккумуляторной батареи должна производиться вне взрывоопасных зон.

9 Порядок работы, обеспечение взрывозащищенности при эксплуатации.

9.1 Перед началом работы с газоанализатором во взрывоопасной зоне необходимо проверить:

- наличие маркировки взрывозащиты;

- целостность корпуса прибора;
- наличие и целостность всех крепежных элементов и узлов;
- наличие и целостность пломбировки.

Эксплуатация газоанализатора с поврежденными деталями, элементами и нарушенной пломбировкой запрещается.

9.2 Газоанализатор эксплуатируется одним оператором.

9.3 Перед работой убедиться в достаточности заряда аккумуляторной батареи и при необходимости произвести ее подзарядку. Уровень заряда отображается 3-х сегментным символом аккумуляторной батареи в верхней левой части цифрового индикатора.

9.3.1 Для проведения заряда аккумуляторной батареи необходимо включить в сеть 230 В. адаптер сетевой, входящий в состав комплекта поставки.

9.3.2 Вставить в гнездо, расположенное на задней крышке газоанализатора штекер адаптера сетевого, при этом газоанализатор переходит в режим заряда не в зависимости от его начального состояния, был ли он выключен, или находился в состоянии измерения. На цифровом индикаторе отображается надпись " Ab ".

9.3.3 В процессе заряда на цифровом индикаторе отображается периодически возрастающее значение 16-ти сегментной "линейки". Допускается нагревание корпуса газоанализатора.

9.3.4 Заряд аккумуляторной батареи отключается автоматически. Время заряда составляет не более 4 часов. По окончании заряда на цифровом индикаторе отображается надпись "3Ab", 16-ти сегментная линейка заполнена полностью, включается постоянная световая индикация и периодическая звуковая сигнализация. После чего нужно вынуть штекер из гнезда заряда газоанализатора, отключить адаптер сетевой от сети.

9.3.5 Если после подключения адаптера сетевого или в процессе заряда на цифровом индикаторе отображается надпись "EAb", 16-ти сегментная "линейка" чиста и включается постоянная звуковая и световая сигнализация, то это говорит о неисправности аккумуляторной батареи или цепи заряда.

ВНИМАНИЕ! Замена аккумуляторной батареи производится в специализированной организации.

9.4 Газоанализатор имеет три режима работы:

- 1) измерение объемной доли газа;
- 2) индикатор утечки (обнаружение утечек метана (CH₄), пропана (C₃H₈) или водорода (H₂) в воздушной атмосфере и выдачи свето-

вой и звуковой сигнализации при превышении установленных пороговых значений объемной доли газов;

3) комбинированный (индикатор утечки и измерения).

9.4.1 Для выбора режима работы газоанализатора необходимо нажатиями кнопки "РЕЖИМ" установить требуемый. При этом на цифровом индикаторе будут отображаться надписи "P-1", "P-2", "P-3", "P-1" и далее циклически. При отпускании кнопки "РЕЖИМ", газоанализатор перейдет в выбранный режим, при этом будет произведен прогрев датчика (при необходимости, в зависимости от того, использовался ли он до изменения режима). Длительность прогрева термокаталитического датчика ≈ 5 секунд, полупроводникового датчика ≈ 25 секунд.

9.5 Включение газоанализатора осуществляется нажатием кноп-



ки. После включения газоанализатора должен быть слышен звук работающего микронасоса. При этом на цифровом индикаторе газоанализатора отображается надпись " - - - " и «линейка» со знаком «▼», включается постоянный звуковой сигнал (рисунок 9.1).

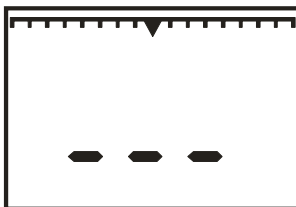


Рисунок 9.1



Кнопку необходимо удерживать до отключения постоянного звукового сигнала (приблизительно 3 секунды).

В процессе работы газоанализатора, после нажатия на любую кнопку, включается подсветка цифрового индикатора на время равное 30 секунд.

После этого газоанализатор переходит в режим измерения концентрации и на цифровом индикаторе отображаются: химическая формула измеряемого газа, значение объемной доли измеряемого газа, выраженное в % и цифра 1 (номер режима работы газоанализатора) (рисунок 9.2).

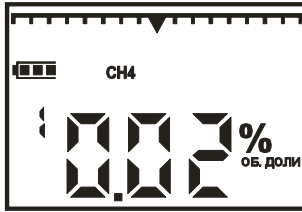


Рисунок 9.2

9.5.1 При необходимости произвести подстройку нуля, для чего:

1) на воздухе, не содержащем горючих газов, перевести газоанализатор в режим "ПОДСТРОЙКА НУЛЯ". Для этого необходимо при нажатой кнопке "РЕЖИМ" включить газоанализатор. После появления на индикаторе надписи " 0 - - " отпустить кнопки (рисунок 9.3).

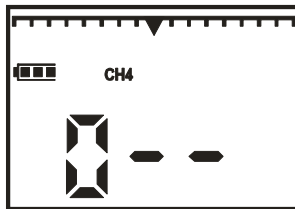


Рисунок 9.3


2) набрать пароль - "428". Изменение значения в разряде осуществляется кнопкой "РЕЖИМ", ввод значения разряда - кнопкой



. В случае неправильного ввода пароля газоанализатор автоматически выключается;

3) после ввода пароля в течение 20 с на цифровом индикаторе газоанализатора установится постоянное цифровое значение;



4) после нажатия кнопки , сохраниться нулевое значение и газоанализатор выключится. При нажатии кнопки «РЕЖИМ» газоанализатор выключится без сохранения нулевого значения.

9.6 Режим «Измерение»

9.6.1 После включения газоанализатор всегда переходит в режим «Измерение». При измерении объемной доли газа на цифровом индикаторе отображается значение объемной доли измеряемого газа.

При достижении концентрацией контролируемого газа установленного порога сигнализации (для метана -1,00 %, для пропана -

0,40 %, для водорода -0,80 %) включаются прерывистые звуковая и световая сигнализации, на индикаторе отображается надпись: “ПОРОГ 1” (рисунок 9.4).

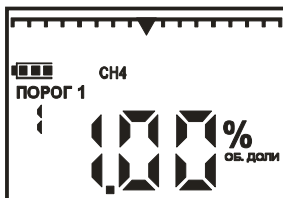


Рисунок 9.4

9.6.2 При превышении концентрацией контролируемого газа верхней границы диапазона показаний на цифровом индикаторе отображается символ “<”, значение верхней границы диапазона показаний и надпись “ПОРОГ 2”, включаются постоянные звуковая и световая сигнализации. Датчик отключится, что обеспечивает его защиту от газовой перегрузки. Для выхода в рабочий режим необходимо выключить и заново включить прибор.

9.7 Режим “Индикатор утечки”

9.7.1 В основе работы газоанализатора в режиме «индикатор утечки» лежит принцип регистрации изменения сопротивления полупроводникового сенсора при воздействии на него газа. При обнаружении утечек метана, пропана, или водорода) газоанализатор реагирует на изменение объемных долей контролируемых газов относительно фона и выдает звуковую и световую сигнализации. Следует отметить, что полупроводниковый сенсор имеет высокую чувствительностью и реагирует на незначительные изменения в окружающей среде (колебание фона).

9.7.2 Для работы с газоанализатором в режиме “Индикатор утечки” необходимо выполнить действия указанные в п. 9.4.1 и выбрать режим “P-2”. После выбора режима дождаться прогрева датчика ≈ 25 секунд, а затем сохранить значение фоновой концентрации.

9.7.3 Сохранение фоновой концентрации производится кратковременным нажатием кнопки “ФОН”, нажатие повторять до тех пор, пока на индикаторе установится значение фоновой концентрации (“наполнение” шкалы индикатора составляет 1/2 ее длины и совпадает со знаком “▼”). После этого газоанализатор готов к работе.

9.7.4 Количество рабочих диапазонов в данном режиме работы газоанализатора - 8. Значение диапазона отображается в правой

верхней части индикатора. Диапазон 1 – самый чувствительный, каждый последующий имеет чувствительность в два раза меньшую, чем предыдущий. Чем выше предполагаемая концентрация контролируемого газа, тем более высокий диапазон следует выбирать для работы. Переключение рабочих диапазонов осуществляется нажатием на кнопку «ДИАПАЗОН».

9.7.5 В режиме “Индикатор утечки” прежде чем приступить к работе необходимо на чистом воздухе сохранить «ФОН», а затем приступить к поиску утечки газа.

Если в ходе работы «наполнение» шкалы индикатора увеличивается, это говорит об увеличении концентрации контролируемого газа относительно «ФОНА», если «наполнение» шкалы индикатора уменьшается, это говорит об уменьшении концентрации контролируемого газа относительно «ФОНА»,

При «наполнении» всей шкалы индикатора или при ее «очистке», для дальнейшей работы по определению изменения концентрации газа необходимо произвести новое сохранение фона.

9.7.6 При увеличении концентрации контролируемого газа, при котором «наполнение» шкалы индикатора составляет не менее 3/4 ее длины, включаются прерывистая световая и звуковая сигнализации. 3/4 длины шкалы - это относительная величина, которая не имеет конкретной величины концентрации газа.

9.8 Режим «Комбинированный»

9.8.1 Для работы с газоанализатором в режиме “Комбинированный” необходимо выполнить действия, указанные в п. 9.4.1 и выбрать режим “Р-3”. Газоанализатор в режиме работы «Комбинированный» позволяет одновременно измерять значение объемной доли контролируемого газа, выраженное в процентах и определять места утечек газа, а порядок работы в режиме «измерение» и «индикатор утечки» описан выше.


9.8.2 Измерение объемной доли контролируемого газа и виды звуковой и световой сигнализации при превышении установленных пороговых значений аналогичны пунктам 9.6.1 и 9.6.2.


9.8.2 Сохранение фоновой концентрации и переключение рабочих диапазонов выполняется аналогично п. 9.7.3 и 9.7.4.

9.9 Переключение газов

9.9.1 Для переключения газоанализатора между анализируемыми газами необходимо:

1) при нажатой кнопке "РЕЖИМ" включить газоанализатор. После появления на индикаторе надписи " 0 - - " отпустить кнопки (рисунок 9.3);

2) набрать пароль - "111". Изменение значения в разряде осуществляется кнопкой "РЕЖИМ", ввод значения разряда - кнопкой . В случае неправильного ввода пароля газоанализатор автоматически выключается;

3) кнопкой "РЕЖИМ" выбрать необходимый газ (рисунок 9.5), кнопкой  зафиксировать выбор, после чего газоанализатор выключается.

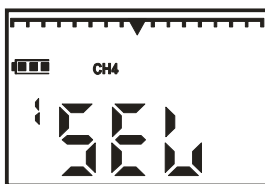


Рисунок 9.5

9.10 При снижении напряжения на аккумуляторной батарее до $(4,2 \pm 0,1)$ В на индикаторе отображается надпись «-P-» и периодически кратковременно включается звуковой сигнал. При дальнейшем разряде аккумуляторной батареи питание газоанализатора отключается автоматически.

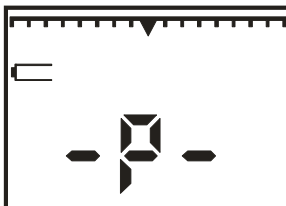




Рисунок 9.6

9.11 Отключение газоанализатора осуществляется нажатием кнопки . Кнопку  необходимо удерживать до отключения цифровой индикации.

9.12 Эксплуатация газоанализатора должна производиться в соответствии с гл. 7.3 ПУЭ и гл. 3.4 «Правил эксплуатации электроустановок потребителей» (ПЭЭП).

9.13 Газоанализатор может использоваться как без штанги заборной, так и со штангой заборной.

Для подсоединения штанги заборной к газоанализатору необходимо штуцер штанги завернуть в газозаборное отверстие газоанализатора, находящееся на верхней крышке газоанализатора. В процессе эксплуатации штанги заборной необходимо периодически по мере загрязнения производить очистку фильтров, установленных в ручке штанги заборной.

10 Характерные неисправности

10.1 Устранение неисправностей необходимо производить в специализированной организации в соответствии с инструкцией по ремонту и настройке и РД16.407 "Электрооборудование взрывозащищенное. Ремонт".

10.2 Перечень характерных неисправностей газоанализатора приведен в таблице 10.1.

10.3 Корректировка чувствительности газоанализатора, если погрешность газоанализатора выходит за установленные пределы производится только в специализированной организации.

Таблица 10.1

Характерные неисправности	Способы устранения неисправностей
При авариях кратковременная световая и звуковая сигнализации, на индикаторе отображается сообщение: АВАРИЯ 1 – неправильная настройка, некорректная концентрация; АВАРИЯ 2 – нет настройки; АВАРИЯ 3 – нет связи с блоком датчика, насосом либо установлен другой тип датчика; АВАРИЯ 4 – обрыв термокатализа; АВАРИЯ 8 – обрыв полупровода.	Ремонт в специализированной организации
Погрешность газоанализатора выходит за установленные пределы	
Отсутствие светового или звукового сигнала при проверке срабатывания сигнализации	
Отсутствует характерный звук работы микронасоса	

При заряде аккумуляторной батареи на индикаторе отображается сообщение «EAb», включается постоянная световая и звуковая сигнализации – обрыв батареи.	
---	--

11 Техническое обслуживание

11.1 Техническое обслуживание проводится с целью поддержания газоанализатора в постоянной готовности к работе с обеспечением требуемых параметров и технических характеристик.

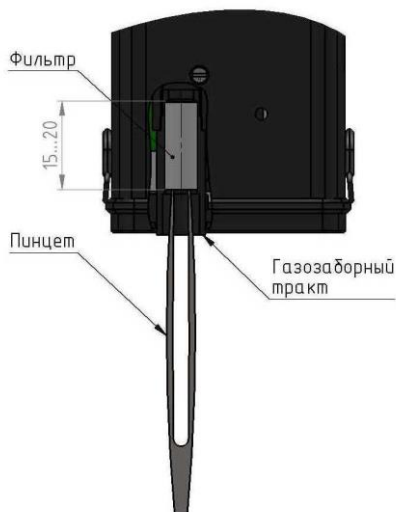
11.2 Перед работой убедиться в том, что аккумуляторная батарея заряжена. При необходимости провести подзаряд аккумуляторной батареи.

11.3 При работе с газоанализатором рекомендуется в течение межповерочного интервала производить проверку на срабатывание световой и звуковой сигнализации путем подачи на газозаборный тракт прибора газозаборной смеси известной концентрации в зависимости от выбранного газа.

Отсутствие одного из сигналов (светового или звукового) свидетельствует о неисправности прибора.

11.4 В процессе эксплуатации следует контролировать и, по мере загрязнения, производить замену фильтра, установленного в газозаборном тракте прибора.

Порядок извлечения фильтра приведен на рисунке.



Перевернуть прибор газозаборным трактом вниз и пинцетом извлечь фильтр. После извлечения фильтра следует очистить газозаборный тракт и вставить новый сигаретный фильтр.

Отрезать фильтр от сигареты длиной от 15 до 20 мм, очистить от оболочки и пинцетом вставить в газозаборный тракт прибора.

11.5 Фильтр-затвор, установленный в штанге, предназначен для предотвращения попадания воды в газозаборный тракт приборов. В процессе эксплуатации необходимо следить за состоянием фильтра. При попадании воды и других жидкостей, вещество, находящееся в капсуле, изменяет окраску с белого на розовый или красный цвет, что свидетельствует о перекрытии газозаборного тракта.

ВНИМАНИЕ!!! Дальнейшее использование прибора без замены фильтра-затвора категорически запрещается!!!

Также фильтр-затвор предотвращает попадание пыли в газозаборный тракт прибора. По мере его загрязнения (определяется визуально) необходимо произвести его замену.

При работе в местах, где отсутствует вода и другие жидкости, которые могут попасть в газозаборный тракт прибора, допускается эксплуатация прибора без фильтра-затвора.

12 Правила хранения

12.1 Газоанализаторы в упакованном виде должны храниться на стеллажах в условиях хранения 1(Л) по ГОСТ 15150.

13 Транспортирование

13.1 Транспортирование газоанализатора в упаковке возможно любым закрытым видом транспорта. При транспортировании самолетом газоанализаторы должны быть размещены в отапливаемых герметизированных отсеках.

14 Свидетельство о приемке

Газоанализатор ФП22, № _____ соответствует требованиям технических условий ТУ ВУ100162047.033-2009 и признан годным к эксплуатации.

Дата выпуска _____

М.П. _____

Подпись ответственного за приемку

Фамилия и инициалы

15 Свидетельство о первичной государственной поверке

Газоанализатор ФП22 № _____ отградуирован по метану, пропану, водороду и соответствует требованиям методики поверки МРБ.МП 2007-2010.

Дата поверки _____

М.П.

Государственный поверитель

Фамилия и инициалы

16 Гарантии изготовителя

16.1 Изготовитель гарантирует соответствие газоанализатора требованиям технических условий при соблюдении потребителем условий эксплуатации, транспортирования и хранения.

16.2 Изготовитель рассматривает претензии к качеству и комплектности газоанализатора при условии соблюдения потребителем правил, установленных настоящим паспортом. В случае утери паспорта безвозмездный ремонт или замена вышедшего из строя газоанализатора и его составных частей не производится и претензии не принимаются.

16.3 Гарантийный срок эксплуатации - 18 месяцев.

16.4 Гарантийный срок после ремонта - 1 месяц.

16.5 При отказе в работе или неисправности газоанализатора в период действия гарантийных обязательств потребителем должен быть составлен акт.

16.6 Ремонт газоанализатора в течение гарантийного срока производит изготовитель.

16.7 Гарантийный срок продлевается на время от подачи рекламаций до введения газоанализатора в эксплуатацию силами изготовителя.

16.8 Гарантийному ремонту не подлежат приборы, имеющие механические повреждения или нарушения пломбировки.

16.9 Рекламации изготовителю предъявляются в порядке и сроки, установленные действующим законодательством Республики Беларусь.

16.10 По вопросам гарантийного ремонта, послегарантийного обслуживания и поверке газоанализатора следует обращаться к изготовителю по адресу: 220026 г. Минск, ул. Жилуновича, 2В, 2 этаж (изолированное помещение 13), комн. 13-1 НПОДО "ФАРМЭК".

Тел/факс (017) 250 22 12.

Отметка о гарантийном ремонте

Дата поступления в гарантийный ремонт	Дата окончания гарантийного ремонта	Отметка организации производившей гарантийный ремонт
		М.П.
		М.П.

Методика поверки МРБ МП. 2007-2010

(с изменением 1)

Настоящая методика поверки распространяются на газоанализаторы ФП22 (далее -газоанализатор) ТУ ВУ 100162047.033-2009, предназначенный для измерения объемной доли горючих газов: метана, пропана или водорода в воздухе и выдачи звуковой и световой сигнализации при превышении установленных пороговых значений объемной доли газов.

Область применения - производственные помещения (газораспределительные пункты, газонаполнительные станции, котельные), подвалы, колодцы и др. газовые объекты, а также газопроводы высокого, среднего и низкого давления, в которых возможно образование взрывоопасных смесей газов, в том числе и подземные газопроводы при проведении регламентных и ремонтно-восстановительных работ.

Градуировка газоанализаторов производится на метан, пропан или водород.

Газоанализаторы подлежат обязательной поверке в органах государственной метрологической службы при выпуске из производства, после ремонта и в процессе эксплуатации.

Межповерочный интервал – не более 6 месяцев, применяемых в сфере законодательной метрологии Республике Беларусь.

Межповерочный интервал газоанализаторов поставляемых в Россию составляет не более 12 месяцев.

Поверку газоанализаторов, в том числе находящихся в эксплуатации, проводить по МРБ МП.2007-2010 (изменение 1).

1 Операции поверки

При проведении поверки выполняют операции, указанные в табл. 1

Таблица 1 – Операции поверки

Наименование операции	Номер пункта	Обязательность проведения операции при поверке	
		первичной	периодической
1 Внешний осмотр	7.1	Да	Да
2 Опробование: – проверка работоспособности	7.2	Да	Да
3 Определение метрологических характеристик:	7.3		
– расчет абсолютной погрешности по поверочному компоненту	7.3.1	Да	Да
Примечание – Если при проведении той или иной операции поверки получают отрицательный результат, дальнейшую поверку прекращают.			

2 Средства поверки

2.1 При проведении поверки применяют средства поверки, указанные в таблице 2.

Таблица 2 – Средства поверки

Номер пункта методики поверки	Наименование и тип эталонов и вспомогательных средств поверки, их метрологические характеристики и основные технические характеристики, обозначение ТНПА
1	2
7.3.1 – 7.3.3	Государственный стандартный образец состава газовой смеси (далее –ГСО): CH_4 – воздух, C_3H_8 – воздух, H_2 -воздух в баллонах под давлением. Секундомер СОС Пр-2-2, кл.3 ТУ 25-1894.003-90. Ротаметр РМ-А-0,063Г УЗ, (0-0,63) м ³ /ч, ГОСТ 13045-81. Вентиль точной регулировки ВТР, АПИ4.463.002. Трубка поливинилхлоридная (ПВХ), 6х15, ТУ 64-2-286-79. Насадка - Ø 30,5 мм (внутренний)
5, 7	Термогигрометр «Testo-625», диапазон измерения относительной влажности от 5 % до 95 %;

	диапазон измерения температуры от минус 10 °С до плюс 60 °С. Барометр-анероид БАММ-1 по ТУ 25-11.1513-79, диапазон измерения от 80 до 106 кПа, погрешность измерения $\pm 0,2$ кПа.
--	--

Примечания:

1. Допускается применять другие средства поверки, обеспечивающие определение метрологических характеристик поверяемых средств измерений с требуемой точностью.
2. Все средства поверки должны иметь действующие клейма и (или) свидетельства о поверке, а ГСО – действующие паспорта.
3. Соотношение погрешности средства поверки и погрешности поверяемого блока датчика должно составлять не более 1: 3 (в отдельных случаях 1:2,5).

3 Требования к квалификации поверителей

К проведению измерений при поверке и (или) обработке результатов измерений допускают лиц, имеющих необходимую подготовку для работы с поверяемыми газоанализаторами и используемыми эталонами.

Персонал, выполняющий поверку, должен пройти подготовку и подтвердить компетентность выполнения данного вида работ.

Перед проведением поверки поверителю необходимо ознакомиться с руководством по эксплуатации поверяемого газоанализатора.

4 Требования безопасности

При проведении поверки должны быть соблюдены следующие требования безопасности:

4.1 Помещение, в котором проводят поверку, должно быть оборудовано приточно-вытяжной вентиляцией. Концентрации вредных веществ в воздухе рабочей зоны должны соответствовать требованиям ГОСТ 12.1.005-88.

4.2 При работе с чистыми газами и государственными стандартными образцами в баллонах под давлением необходимо соблюдать «Правила устройства и безопасной эксплуатации сосудов, работающих под давлением».

4.3 При работе с газоанализатором необходимо соблюдать требования безопасности, изложенные в ТНПА на них.

5 Условия поверки

При проведении поверки должны быть соблюдены следующие условия:

- температура окружающего воздуха при поверке от 23 °С до 25 °С;
 - относительная влажность воздуха от 30 % до 80 %;
 - атмосферное давление от 84 до 106,7 кПа;
- Колебания температуры окружающего воздуха при проведении поверки не должны превышать ± 5 °С.

6 Подготовка к поверке

Перед проведением поверки выполняют следующие подготовительные работы:

- готовят газоанализатор к работе в соответствии с требованиями руководства по эксплуатации (далее – РЭ);
- проверяют наличие паспортов и сроки годности ГСО;
- баллоны с ГСО выдерживают в помещении, где проводится поверка, до выравнивания их температуры с температурой помещения;
- проводят сборку газовой системы, схема которой приведена в приложении А (рисунок А.1). Сборка газовой системы ведется гибкой поливинилхлоридной трубкой.

7 Проведение поверки

7.1 Внешний осмотр

При внешнем осмотре должно быть установлено соответствие газоанализатора следующим требованиям:

- отсутствие внешних повреждений и загрязнений, влияющих на работоспособность;
- соответствие маркировки требованиям РЭ.

7.2 Опробование

Включить газоанализатор нажатием кнопки "ВКЛ". После включения газоанализатора должен быть слышен звук работающего микронасоса. При этом на цифровом индикаторе газоанализатора отображается надпись « - - « и «линейка» со знаком «▲», включается постоянный звуковой сигнал. Кнопку ВКЛ необходимо удерживать до отключения постоянного звукового сигнала (приблизительно 3 с).

Газоанализатор переходит в режим измерения концентрации и на цифровом индикаторе отображаются: химическая формула измеряемого газа, значение объемной доли измеряемого газа, выраженное в процентах, и цифра 1 (номер режима работы газоанализатора).

При необходимости произвести подстройку нуля для чего:

- 1) на воздухе, не содержащем горючих газов, перевести газоанализатор в режим «ПОДСТРОЙКА НУЛЯ». Для этого необходимо при

нажатой кнопке «РЕЖИМ» включить газоанализатор. После появления на цифровом индикаторе надписи «0 - -» отпустить кнопки;

2) набрать пароль - 428. Изменение значения в разряде осуществляется кнопкой «РЕЖИМ», ввод значения разряда - кнопкой ВКЛ. В случае неправильного ввода пароля газоанализатор автоматически выключается;

3) после ввода пароля в течение 20 с на цифровом индикаторе газоанализатора установится постоянное цифровое значение;

4) после нажатия кнопки ВКЛ, сохранится нулевое значение и газоанализатор выключится. При нажатии кнопки «РЕЖИМ» газоанализатор выключится без сохранения нулевого значения.

7.3 Определение метрологических характеристик

Определение основной абсолютной погрешности проводится с использованием ГСО, содержащим поверочный компонент в трех точках диапазона измерений. Номинальное содержание определяемого компонента, соответствующее точкам диапазона измерений, и пределы допускаемых отклонений приведены в таблице 3.

Таблица 3 – Содержание определяемого компонента

Номер ГСО	Содержание определяемого компонента, соответствующее точкам диапазона измерений, %
1	Воздух класса 0 по ГОСТ 17433-80
2	50±10
3	90±10

Примечание - В качестве ГСО № 1 допускается использовать воздух рабочей зоны, содержание горючих газов и паров в котором не превышает установленных санитарных норм.

7.3.1 К собранной схеме подсоединить баллон с ГСО №1.

Включить и прогреть газоанализатор на воздухе. На цифровом индикаторе должно отображаться значение «0.00». При необходимости произвести подстройку нуля. Допускается отображение концентрации, не превышающих 0,5 пределов основной погрешности.

Открыть вентиль баллона. Вентилем точной регулировки установить расход ГСО таким образом, чтобы по ротаметру фиксировался небольшой сброс избытка ГСО.

На вход газоанализатора подают ГСО в последовательности № 1-2-3 (содержание определяемого компонента, соответствующее точкам диапазона измерений соответственно подаваемому компо-

ненту, таблица 3) в течение 2 мин; время контролируют секундомером.

Фиксируют установившиеся показания на цифровом индикаторе газоанализатора при подаче каждого ГСО.

7.3.2 Рассчитать основную абсолютную погрешность газоанализатора по формуле

$$\Delta = C_{\phi} - C_{\text{ГСО}}, \quad (1)$$

где C_{ϕ} – значение концентрации определяемого компонента, индицируемое на цифровом индикаторе, объемная доля, %,

$C_{\text{ГСО}}$ – концентрация определяемого компонента по паспорту на ГСО, объемная доля, %.

Результаты измерений считают положительными, если пределы допускаемой основной абсолютной погрешности газоанализатора не превышают значений, указанных в таблице Б.1 (Приложение Б).

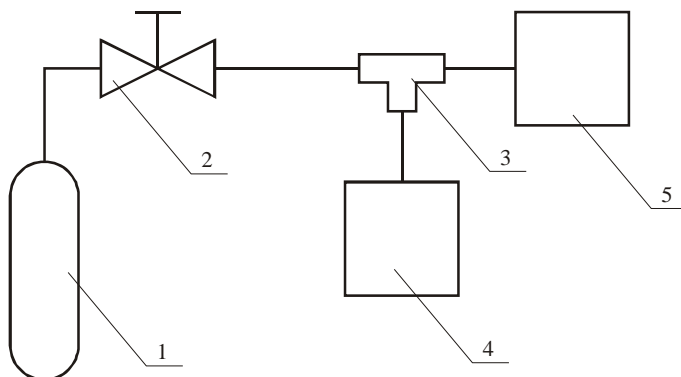
8 Оформление результатов поверки

8.1 Результаты поверки оформляются протоколом, рекомендуемая форма которого приведена в приложении Г.

8.2 Если по результатам поверки газоанализатор признан пригодным к применению, то на него или на эксплуатационную документацию наносят поверительное клеймо и выдают свидетельство о поверке по форме, установленной формы ТКП 8.003-2011 (приложение Г).

8.3 Если по результатам поверки газоанализатор признан непригодным к применению, поверительное клеймо гасят, свидетельство о поверке аннулируют и выписывают заключение о непригодности по форме ТКП 8.003-2011 (приложение Д) с указанием причин. Газоанализатор к применению не допускается.

Приложение А
(обязательное)
Схема подачи ГСО



- 1 Баллон с ГСО
- 2 Редуктор БКО-50-2
- 3 Тройник ТС-Т-6
- 4 Газоанализатор ФП 22
- 5 Ротаметр РМ-А-0,063Г

Рисунок А.1 - Схема подачи ГСО

Приложение Б

Метрологические и основные технические характеристики газоанализатора

Метрологические и основные технические характеристики газоанализатора должны соответствовать значениям, приведенным в таблице Б.1.

Таблица Б.1

Наименование определяемого компонента	Диапазоны измерений (показаний)	Пределы допускаемой основной абсолютной погрешности
Метан (CH ₄)	от 0 до 2,50 (от 0 до 5,00) объемная доля, %	± 0,25 объемная доля, %
Пропан (C ₃ H ₈)	от 0 до 1,00 (от 0 до 2,00) объемная доля, %	± 0,10 объемная доля, %
Водород (H ₂)	от 0 до 2,00 (от 0 до 4,00) объемная доля, %	± 0,20 объемная доля, %

Приложение В (рекомендуемое)

Форма протокола поверки

наименование организации, проводившей поверку

Протокол № _____

Поверки

_____ тип _____ № _____

наименование средства измерений

принадлежащий

В.1 Условия проведения поверки:

– температура окружающего воздуха

– относительная влажность воздуха

– атмосферное давление

В.2 Применяемые средства поверки

Таблица В.1

Наименование средств поверки, тип	Основные параметры	Заводской номер	Дата поверки

Применяемые государственные стандартные образцы

Таблица В.2

№ ГСО	Компоненты, входящие в ГСО	Содержание определяемых компонентов, объемная доля, %		Пределы допускаемой абсолютной погрешности аттестации, объемная доля, %
		номинальное значение	допускаемое отклонение	
1				
2				
3				

В.3 Операции поверки.

В.3.1 Внешний

осмотр _____

В.3.2 Опробование

В.3.3 Определение метрологических характеристик:

В.3.3.1 Определение абсолютной погрешности БД по показаниям газоанализатора

Таблица В.3

Диапазон измерений, объемная доля, %	Действительное содержание компонента в ГСО объемная доля, %	Показания газоанализатора, объемная доля, %	Основная абсолютная погрешность, объемная доля, %	Пределы допускаемой основной абсолютной погрешности объемная доля, %

В.4 Заключение о результатах поверки

В.5 Дата проведения поверки

В.6 Подпись лица, проводившего поверку

(Фамилия, инициалы)

Приложение Г

(справочное)

Содержание драгоценных металлов

Золото	г	0,05601183
Серебро	г	0,45828816
Палладий	г	0,000035

Сервисные центры по техническому обслуживанию при- боров производства НПОДО «ФАРМЭК»

Наименование	Адрес
Предприятие-изготовитель НП ОДО «ФАРМЭК»	220026 г. Минск, ул. Жилуновича, 2В, комн. 13-1, тел.: (017) 250 22 12, (033) 377 84 37, (029) 802 84 51 e-mail: remont@pharmec.by
Официальный представитель в РФ ООО «Газ ФАРМЭК»	107113, г. Москва, ул. Лобачика, 17, тел. +7 (499) 264 55 77; e-mail: info@gaz-farmek.ru
ОАО «Ленпромгаз»	191028, г. Санкт-Петербург, ул. Мохова, 22Б тел./факс.: (812) 641-51-20
ИП Кривовяз Константин Михайло- вич	г. Краснодар, посёлок Яблоновский, ул. Восточная, 61/1 тел.: (905)494-93-18 Контактное лицо: Кривовяз Константин Михайлович
ООО «Газбытсервис»	350075, г. Краснодар, ул. Стасова, д. 178Х, офис 125тел./факс: (861) 242 10 03 (918) 377 44 50
ООО «Промавтоматика»	Республика Башкортостан, г. Мелеуз, ул. Береговая, 2 тел. 8-917-410-50-68 Сергей Владимирович Сенни- ков Т/ф.: (34764) 5-40-51
ООО «СРЕДНЕВОЛЖСКАЯ ГАЗО- ВАЯ КОМПАНИЯ»	443010, г. Самара, ул. Льва Толстого, 18 А, строе- ние 7 (на базе ремонтно-наладочного управления) Единый телефон: +7 (846) 340-61-61 Контактное лицо: Владимир Николаевич тел.: (927) 262-64-41
ОАО «Волгоградгоргаз»	400005, г. Волгоград, ул. Коммунистическая, 38 тел.:8-988-971-86-92 Доценко Валерий Николаевич
АО «Газпром газораспределение Волгоград»	400005, г. Волгоград, ул. Коммунистическая, 38 тел. (8442)25-80-55, 8-961-686-27-84 Контактное лицо: Карнишин Роман Леонидович Эл.почта: karnishin_rl@vlg-gaz.ru
АО «Газпром газораспределение Владимир»	600017, г. Владимир, ул. Краснознаменная, д.3 Тел.: (4922) 42-31-07 E-mail: dims@vladoblgaz.ru Контактное лицо: Кузин Дмитрий Николаевич
ООО Центр «Челябинск АгропромНОПТ»	454048, г. Челябинск, пр. Ленина, 77, пом. 50 Т/ф.: (351) 265 55 00, 265 47 72
ООО «НТЦ «Эксим»	350040, Краснодарский край, г.Краснодар, ул.Таманская 176, офис 6, +7 (861) 944-09-88 Дашыхин Вадим Анатольевич www.eksim.info , info@eksim.info
ФБУ «Тюменский ЦСМ»	625027, г. Тюмень, ул. Минская, 88 тел. (3452) 22-23-42, вн.2-16

	<p>Контактное лицо: Тимофеев Андрей e-mail: mail@esm72.ru</p>
ООО «ГАЗКИП»	<p>430034, Республика Мордовия г. Саранск, ул.1-я Промышленная, д.23, оф. 14 т/ф(8342) 55-03-03, эл. почта: info@gazkip.ru</p>
АО «Газпром газораспределение Оренбург»	<p>460022, г. Оренбург, ул. Братьев Башиловых ,26 Тел. 8 (3532) 341 284 Горошко Константин Валерьевич e-mail: o012302@oblgaz56.ru</p>
ООО "Сервисный центр "Ормет"	<p>620109, г. Екатеринбург, ул. Красноуральская, д. 25, кв. 30, тел. (343)272-02-07 моб.тел. (912) 227-81-54 Пургин Денис Витальевич</p>

Наш YouTube канал



Мы в Telegram!



@GAZFARMEK

Портативные газоанализаторы



Блоки датчиков ФСТ-03В1
(оптические, термокаталитические,
электрохимические)



Портативные течеискатели



Измеритель
давления газа



НПОДО «ФАРМЭК»
Тел. + 375(17) 252 22 11,
(+375 29) 802 84 51
(+375 33) 377 84 37
E-mail: sales@pharmec.by

Стационарные газоанализаторы



Приборы неразрушающего
контроля



ООО «Газ ФАРМЭК»
тел./факс: +7 (499) 264 55 77
тел.: +7 (495) 755 63 46
E-mail: info@gaz-farmek.ru