



НАУЧНО-ПРОИЗВОДСТВЕННОЕ ОБЩЕСТВО
С ДОПОЛНИТЕЛЬНОЙ ОТВЕТСТВЕННОСТЬЮ
"ФАРМЭК"



ГАЗОАНАЛИЗАТОР ФП21

ПАСПОРТ
100162047.029 ПС

Республика Беларусь
Минск

ВВЕДЕНИЕ.....	4
1 НАЗНАЧЕНИЕ	4
2 ТЕХНИЧЕСКИЕ ДАННЫЕ	5
3 КОМПЛЕКТ ПОСТАВКИ.....	6
4 УСТРОЙСТВО И ОБЕСПЕЧЕНИЕ ВЗРЫВОЗАЩИЩЕННОСТИ ГАЗОАНАЛИЗАТОРА	6
5 МАРКИРОВКА	7
6 ТАРА И УПАКОВКА	8
7 ОБЩИЕ УКАЗАНИЯ.....	8
8 УКАЗАНИЯ МЕР БЕЗОПАСНОСТИ	9
9 ПОРЯДОК РАБОТЫ, ОБЕСПЕЧЕНИЕ ВЗРЫВОЗАЩИЩЕННОСТИ ПРИ ЭКСПЛУАТАЦИИ.....	9
10 ХАРАКТЕРНЫЕ НЕИСПРАВНОСТИ	13
11 ТЕХНИЧЕСКОЕ ОБСЛУЖИВАНИЕ	14
12 ПРАВИЛА ХРАНЕНИЯ	14
13 ТРАНСПОРТИРОВАНИЕ.....	14
14 СВИДЕТЕЛЬСТВО О ПРИЕМКЕ	14
15 СВИДЕТЕЛЬСТВО О ПЕРВИЧНОЙ ГОСУДАРСТВЕННОЙ ПОВЕРКЕ	15
ГАРАНТИИ ИЗГОТОВИТЕЛЯ	15
МЕТОДИКА ПОВЕРКИ МРБ МП. 1536-2006 С ИЗМЕНЕНИЕМ № 2	17
Приложение А	23
Приложение Б.....	24
Библиография	25
Содержание драгоценных металлов (справочное)	25
СЕРВИСНЫЕ ЦЕНТРЫ ПО ТЕХНИЧЕСКОМУ ОБСЛУЖИВАНИЮ ПРИБОРОВ ПРОИЗВОДСТВА НПОДО «ФАРМЭК»	26

ВВЕДЕНИЕ

Настоящий паспорт (ПС), объединенный с техническим описанием, инструкцией по эксплуатации и методикой поверки, предназначен для ознакомления с газоанализатором ФП21 (далее по тексту газоанализатор) измерительным прибором взрывозащищенного исполнения с цифровой индикацией, световой и звуковой сигнализацией и диффузионной подачей анализируемой среды.

ПС содержит описание устройства и принцип действия газоанализатора, а также технические характеристики и сведения, необходимые для обеспечения его правильной эксплуатации.

1 НАЗНАЧЕНИЕ

1.1 Газоанализатор предназначен для измерения объемной доли горючих газов метана и пропана в воздухе и выдачи звуковой и световой сигнализации при превышении установленных пороговых значений объемной доли газов.

Газоанализатор применяется для контроля загазованности воздуха в производственных помещениях и наружных установок предприятий химической, газодобывающей, энергетической промышленности и в коммунальном хозяйстве.

1.2 Газоанализатор изготовлен в климатическом исполнении УХЛ 3.1** по ГОСТ 15150 и предназначен для эксплуатации при температуре воздуха от минус 25 °С до 50 °С, атмосферном давлении от 84,0 до 106,7 кПа и относительной влажности воздуха до 98 % при температуре 25 °С.

1.3 Степень защиты по ГОСТ 14254 (МЭК 529) оболочки электронного блока IP20.

1.4 Степень защиты по ГОСТ 14254 (МЭК 529) для аккумуляторного блока IP54 (категория 2).

1.5 Газоанализатор соответствует требованиям ТР ТС 012/2011, ГОСТ 31610.0, ГОСТ 31610.11, ГОСТ ИЕС 60079-1 имеет маркировку взрывозащиты 1 Ex ib d ПС ТЗ Gb и предназначен для эксплуатации во взрывоопасных зонах согласно гл.7.3 ПУЭ «Правила устройства электроустановок» и другим документам, регламентирующим применение электрооборудования во взрывоопасных зонах.

2 ТЕХНИЧЕСКИЕ ДАННЫЕ

2.1 Технические данные и основные параметры газоанализатора приведены в таблице 2.1.

Таблица 2.1

Наименование	Значение параметра
Диапазон показаний:	
- объемная доля CH_4 , %	0 – 5,00
- объемная доля C_3H_8 , %	0 – 2,00
Диапазон измерений:	
- объемная доля CH_4 , %	0 – 2,50
- объемная доля C_3H_8 , %	0 – 1,00
Порог срабатывания сигнализации:	
- объемная доля CH_4 , %	1,00
- объемная доля C_3H_8 , %	0,40
Пределы допускаемой основной абсолютной погрешности:	
- объемная доля CH_4 , %	$\pm 0,22$
- объемная доля C_3H_8 , %	$\pm 0,08$
Время выхода на 90 % значение показаний, с не более	20
Время прогрева с, не более	20
Время непрерывной работы с автономным источником питания, ч не менее	8
Напряжение холостого хода искробезопасной электрической цепи, В, не более	4,5
Ток короткого замыкания, А, не более	0,6
Напряжение питания, В	от 3,05 до 4,5
Потребляемая мощность, ВА, не более	1,5
Масса, г, не более	200
Габаритные размеры, мм, не более	190 x 33 x 18
Примечание – Порог срабатывания сигнализации по требованию заказчика может быть изменен	

2.2 Номинальная цена единицы наименьшего разряда цифровой индикации 0,01 %.

2.3 Средняя наработка газоанализатора на отказ не менее 30000 ч.

2.4 Средний срок службы газоанализатора не менее 10 лет.

2.5 Питание газоанализатора осуществляется от батареи никель-металлгидридных аккумуляторов типа ААА емкостью не менее 1000 мАч.

2.6 Газоанализатор имеет инфракрасный порт для связи с персональным компьютером, настройки и диагностики.

3 КОМПЛЕКТ ПОСТАВКИ

3.1 Комплект поставки газоанализатора указан в таблице 3.1.

Таблица 3.1

Наименование	Кол-во, шт.
Газоанализатор ФП21	1
Устройство зарядное ЗУ7 (ФП21) (АРТ23110)	1
Паспорт с методикой поверки	1
Чехол к ФП21 (АРТ23125)	1
Упаковка	1

4 УСТРОЙСТВО И ОБЕСПЕЧЕНИЕ ВЗРЫВОЗАЩИЩЕННОСТИ ГАЗОАНАЛИЗАТОРА

4.1 В основе работы газоанализатора лежит принцип регистрации изменения сопротивления термокаталитического сенсора при воздействии на него газа.

4.2 Конструктивно газоанализатор состоит из металлического корпуса, в который помещены отсек питания, блок искрозащиты, термокаталитический сенсор ГС-1Ех, электронные платы.

4.3 Взрывозащищенность газоанализатора обеспечивается видом взрывозащиты «искробезопасная электрическая цепь «i» уровня «ib» по ГОСТ 31610.11, видом взрывозащиты «взрывонепроницаемая оболочка d» по ГОСТ ИЕС 60079-1, а также выполнением требований ГОСТ 31610.0.

Вид взрывозащиты «Искробезопасная электрическая цепь» достигается включением в выходные цепи аккумуляторной батареи ограничителя тока и выбором элементов электронной схемы газоанализатора в соответствии с ГОСТ 31610.11.

Ограничение тока в цепи питания осуществляется с дублированными блоками токоограничения, выполненными на элементах VT1-VT4. В цепь заряда аккумуляторной батареи включены диоды VD1, VD2 (рисунок 4.1).

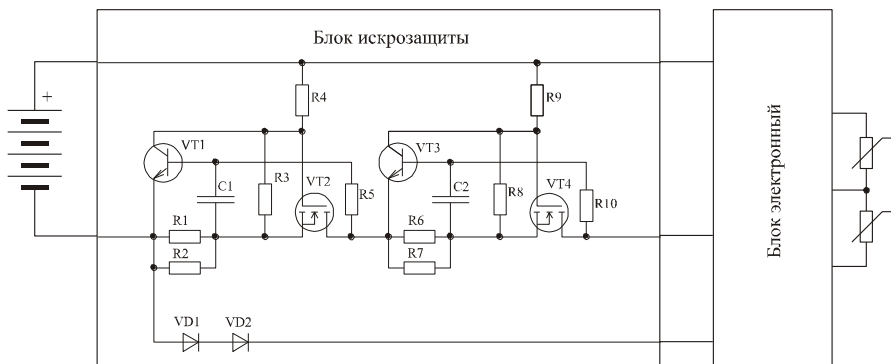


Рисунок 4.1

Элементы ограничителя тока залиты термореактивным компаундом. Термокаталитический сенсор ГС-1Ех выполнен с видом взрывозащиты «Взрывонепроницаемая оболочка».

Взрывонепроницаемая оболочка сенсора ГС-1Ех состоит из основания и колпачка. Колпачок выполнен из спеченного порошка из нержавеющей стали с минимальной толщиной стенки 1,5 мм и максимальным размером поры не более 70 мкм. На поверхности колпачка не допускаются трещины, забоины и выкрашивание материала.

Оболочка сенсора выдерживает давление взрыва и исключает передачу взрыва в окружающую среду.

Температура наружной поверхности оболочки сенсора в наиболее нагретых местах не превышает допустимой для температурного класса Т3.

Сенсор защищен от механических повреждений металлическим колпаком, обеспечивающим высокую степень его механической прочности по ГОСТ 31610.0.

На лицевой панели газоанализатора имеется предупредительная надпись «Во взрывоопасной зоне не вскрывать и не заряжать».

Газоанализатор имеет маркировку взрывозащиты 1 Ex ib d IIC T3 Gb.

5 МАРКИРОВКА

5.1 Маркировка газоанализатора должна содержать

- при поставках в Беларусь и Россию на лицевой панели:
 - условное обозначение «ФП21»;
 - номер газоанализатора по системе нумерации изготовителя;
 - обозначение (номер) технических условий;
 - температуру окружающей среды (t_a): $-25\text{ }^{\circ}\text{C} \leq t_a \leq +50\text{ }^{\circ}\text{C}$;

- маркировку взрывозащиты 1 Ex ib d IIC T3 Gb;
 - знак утверждения типа средств измерений Республики Беларусь;
 - знак утверждения типа средств измерений страны-импортера (для газоанализаторов, поставляемых на экспорт);
 - степень защиты оболочки IP20 по ГОСТ 14254;
 - надпись ВО ВЗРЫВООПАСНОЙ ЗОНЕ НЕ ВСКРЫВАТЬ И НЕ ЗАРЯЖАТЬ;
 - специальный знак взрывобезопасности, установленный в ТР ТС 012/20;
 - номер сертификата соответствия;
 - единый знак обращения продукции на рынке государств – членов Таможенного союза;
- б) на задней панели:
- товарный знак изготовителя;
 - надпись «Сделано в Беларуси»;
- в) на аккумуляторной батарее:
- количество и типы источников питания;
 - выходное напряжение U_0 ;
 - ток короткого замыкания I_0 ;
 - маркировку степени защиты оболочки аккумуляторного блока IP54;
- 5.2 На газоанализатор должна быть нанесена маркировка органов управления.

6 ТАРА И УПАКОВКА

6.1 Газоанализаторы, сетевые адаптеры и принадлежности должны быть уложены в транспортные ящики из гофрированного картона.

6.2 Эксплуатационная и товаросопроводительная документация должна быть вложена в отдельные пакеты из пленки полиэтиленовой. Швы пакетов должны быть заварены.

6.3 При условии самовывоза с предприятия-изготовителя допускается транспортирование единичных экземпляров газоанализаторов без упаковки при соблюдении требований, предъявляемых к эксплуатации прибора.

7 ОБЩИЕ УКАЗАНИЯ

7.1 После распаковки и внешнего осмотра газоанализатора, необходимо сверить его комплектность с данными раздела 3 настоящего паспорта.

7.2 На всех стадиях эксплуатации прибор следует оберегать от ударов.

7.3 Аккумуляторы поставляются незаряженными, поэтому перед включением прибора необходимо произвести заряд аккумуляторной батареи.

8 УКАЗАНИЯ МЕР БЕЗОПАСНОСТИ

8.1 К эксплуатации газоанализатора допускаются лица, ознакомившиеся с его эксплуатационными документами и изучившие "Правила безопасности в газовом хозяйстве".

8.2 При эксплуатации прибора запрещается:

- 1) нарушать пломбировку и выворачивать винты;
- 2) устранять неисправности вне специализированной организации;
- 3) эксплуатировать газоанализатор, имеющий механические повреждения или нарушения пломбировки;
- 4) производить замену или заряд аккумуляторов во взрывоопасных зонах;

8.3 При работе с баллонами с газовыми смесями необходимо руководствоваться "Правилами устройства и безопасности эксплуатации сосудов, работающих под давлением", утвержденных Госгортехнадзором 27 ноября 1987 года.

8.4 Срочность работы или другие причины не являются основанием для нарушения правил техники безопасности.

9 ПОРЯДОК РАБОТЫ, ОБЕСПЕЧЕНИЕ ВЗРЫВОЗАЩИЩЕННОСТИ ПРИ ЭКСПЛУАТАЦИИ

9.1 Перед началом работы с газоанализатором во взрывоопасной зоне необходимо проверить:

- наличие маркировки взрывозащиты;
- целостность корпуса прибора;
- наличие и целостность всех крепежных элементов и узлов;
- наличие и целостность пломбировки.

Эксплуатация газоанализатора с поврежденными деталями, элементами и нарушенной пломбировкой запрещается.

9.2 Газоанализатор эксплуатируется одним оператором.

9.3 Перед работой убедиться в достаточности заряда аккумуляторной батареи и при необходимости произвести ее подзарядку. Уровень заряда аккумуляторной батареи отображается «линейкой» в верхней части индикатора.

ВНИМАНИЕ! При заряде аккумуляторной батареи газоанализатор должен находиться в выключенном состоянии.

9.3.1 Для проведения заряда аккумуляторной батареи необходимо включить в сеть 220 В сетевой адаптер, входящий в состав комплекта поставки. При этом должен загореться зеленый светодиод.

9.3.2 Вставить в гнездо, расположенное на нижней крышке прибора штекер сетевого адаптера, при этом должен загореться красный светодиод (отсутствие свечения свидетельствует о неисправности цепи заряда).

9.3.3 Через 4-5 ч (время заряда) вынуть штекер из гнезда заряда газоанализатора, отключить сетевой адаптер от сети.

ВНИМАНИЕ! Замена аккумуляторной батареи производится в специализированной организации.

9.4 Включение газоанализатора осуществляется нажатием кнопки "ВКЛ" (рисунок 9.1).

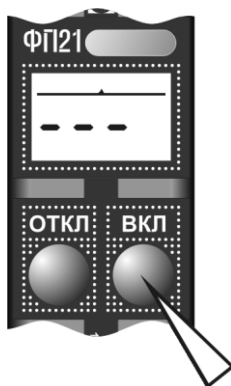


Рисунок 9.1

При этом на цифровом индикаторе газоанализатора отображается надпись " - - - " и включается постоянный звуковой сигнал. Кнопку "ВКЛ" необходимо удерживать до отключения постоянного звукового сигнала (приблизительно 3 с). После этого газоанализатор переходит в режим измерения и на цифровом индикаторе отображается значение объемной доли измеряемого газа, выраженное в % (рисунок 9.2)



Рисунок 9.2

При необходимости произвести подстройку нуля, для чего:

1) на воздухе, не содержащем горючих газов, перевести газоанализатор в режим "ПОДСТРОЙКА НУЛЯ". Для этого необходимо при нажатой кнопке "ОТКЛ" включить газоанализатор (рисунок 9.3). После появления на индикаторе надписи "0 - -" отпустить кнопки;

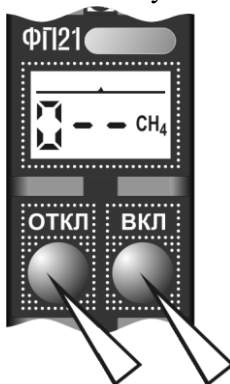


Рисунок 9.3

2) набрать пароль - "428". Изменение значения в разряде осуществляется кнопкой "ОТКЛ", ввод значения разряда - кнопкой "ВКЛ". В случае неправильного ввода пароля газоанализатор автоматически выключается;

3) после ввода пароля в течение 20 с на цифровом индикаторе газоанализатора установится постоянное цифровое значение;

4) нажать кнопку "ОТКЛ". Прибор переходит в режим измерения.

9.5 При достижении концентрацией контролируемого газа установленного порога сигнализации включаются прерывистые звуковая и световая сигнализации (рисунок 9.4).

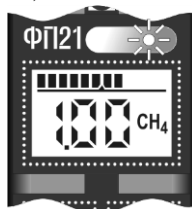


Рисунок 9.4

9.6 При превышении концентрацией контролируемого газа верхней границы диапазона показаний на индикаторе отображается символ "-П-" (рисунок 9.5), включаются постоянные звуковая и световая сигнализации.

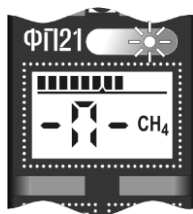


Рисунок 9.5

9.7 При разряде аккумуляторной батареи происходит сброс индикации измеряемой концентрации, на индикаторе отображается символ "P" (рисунок 9.6) и включается прерывистый кратковременный звуковой сигнал. При дальнейшем разряде аккумуляторной батареи питание газоанализатора отключается автоматически.

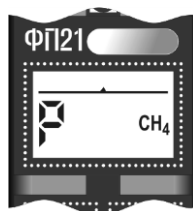


Рисунок 9.6

9.8 Отключение газоанализатора осуществляется нажатием кнопки "ОТКЛ" (рисунок 9.7). Кнопку "ОТКЛ" необходимо удерживать до кратковременного звукового сигнала и отключения цифровой индикации.



Рисунок 9.7

9.9 Для переключения газоанализатора между анализируемыми газами (метан, пропан) необходимо:

1) при нажатой кнопке "ОТКЛ" включить газоанализатор (рисунок 9.3). После появления на индикаторе надписи "0 - -" отпустить кнопки;

2) набрать пароль - "111". Изменение значения в разряде осуществляется кнопкой "ОТКЛ", ввод значения разряда - кнопкой "ВКЛ". В случае неправильного ввода пароля газоанализатор автоматически выключается;

3) кнопкой "ОТКЛ" выбрать необходимый газ (рисунок 9.8), кнопкой "ВКЛ" зафиксировать выбор, после чего газоанализатор выключается.



Рисунок 9.8

9.10 Эксплуатация газоанализатора должна производиться в соответствии с гл. 7.3 ПУЭ и гл. 3.4 «Правил эксплуатации электроустановок потребителей» (ПЭЭП).

10 ХАРАКТЕРНЫЕ НЕИСПРАВНОСТИ

10.1 Устранение неисправностей необходимо производить в специализированной организации в соответствии с инструкцией по ремонту и настройке и РД16.407 "Электрооборудование взрывозащищенное. Ремонт".

10.2 Перечень характерных неисправностей газоанализатора приведен в таблице 10.1.

Таблица 10.1

Характерные неисправности	Способы устранения неисправностей
На индикаторе отображается сообщение «A40»	Ремонт в специализированной организации
На индикаторе отображается сообщение «A20»	
На индикаторе отображается сообщение «A01»	
Погрешность газоанализатора выходит за установленные пределы	
Отсутствие светового или звукового сигнала при проверке срабатывания сигнализации	

10.3 Корректировка чувствительности газоанализатора, если погрешность газоанализатора выходит за установленные пределы производится только в специализированной организации.

11 ТЕХНИЧЕСКОЕ ОБСЛУЖИВАНИЕ

11.1 Техническое обслуживание проводится с целью поддержания газоанализатора в постоянной готовности к работе с обеспечением требуемых параметров и технических характеристик.

11.2 При работе с прибором рекомендуется не реже одного раза в три месяца производить проверку на срабатывание световой и звуковой сигнализации путем подачи на чувствительный элемент газоанализатора ГСО № 2 (таблица 3 из методики поверки). Отсутствие светового или звукового сигнала свидетельствует о неисправности прибора.

11.3 Газоанализатор считается работоспособным, если основная абсолютная погрешность газоанализатора находится в пределах $\pm 0,22\%$ (для метана), $\pm 0,08\%$ (для пропана).

11.4 Имеется возможность проведения технического обслуживания, накопления статистических данных, а также настройки газоанализатора, посредством ИК адаптера IgTecAd, поставляемого отдельно.

12 ПРАВИЛА ХРАНЕНИЯ

12.1 Газоанализаторы в упакованном виде должны храниться на стеллажах в условиях хранения 1(Л) по ГОСТ 15150.

13 ТРАНСПОРТИРОВАНИЕ

13.1 Транспортирование газоанализатора в упаковке возможно любым закрытым видом транспорта. При транспортировании самолетом газоанализаторы должны быть размещены в отапливаемых герметизированных отсеках.

14 СВИДЕТЕЛЬСТВО О ПРИЕМКЕ

14.1 Газоанализатор ФП21, № _____ соответствует требованиям технических условий ТУ ВУ 100162047.029-2006 и признан годным к эксплуатации.

Дата выпуска _____

М.П.

Подпись лица, ответственного за приемку _____

Подпись

Ф.И.О.

15 СВИДЕТЕЛЬСТВО О ПЕРВИЧНОЙ ГОСУДАРСТВЕННОЙ ПОВЕРКЕ

15.1 Газоанализатор ФП21, № _____ отградуирован по метану и пропану и соответствует требованиям методики поверки МРБ МП.1536-2006.

Дата поверки _____ М.П.

Государственный поверитель _____

Подпись

Ф.И.О.

ГАРАНТИИ ИЗГОТОВИТЕЛЯ

1 Изготовитель гарантирует соответствие выпускаемых изделий требованиям технических условий при соблюдении потребителем условий эксплуатации, транспортирования и хранения.

2 Изготовитель рассматривает претензии к качеству и комплектности изделия при условии соблюдения потребителем правил, установленных настоящим паспортом. В случае утери паспорта безвозмездный ремонт или замена вышедшего из строя изделия и его составных частей не производится, и претензии не принимаются.

3 Гарантийный срок изделия - 18 месяцев. Гарантийный срок исчисляется с момента передачи изделия потребителю. Если день передачи определить невозможно, этот срок исчисляется с даты выпуска изделия.

4 При отказе в работе или неисправности изделия в период действия гарантийных обязательств потребителем должен быть составлен акт.

5 В случае безвозмездного устранения недостатков изделия гарантийный срок на него продлевается на период, в течение которого изделие не использовалось. Указанный период исчисляется со дня предъявления потребителем требований о безвозмездном устранении недостатков, до дня выдачи его по окончании ремонта, а если потребитель за выдачей изделия своевременно не явился, до дня уведомления потребителя об окончании ремонта.

6 При безвозмездном устранении недостатков изделия посредством замены комплектующего изделия или составной части основного изделия, на которые установлены гарантийные сроки, на новые комплектующее изделие или составную часть основного изделия устанавливаются гарантийные сроки той же продолжительности, что и на замененные, которые исчисляются со дня выдачи потребителю изделия по окончании ремонта.

7 При безвозмездном устранении недостатков изготовителем делается отметка в паспорте на изделие либо оформляется документ, подтверждающий безвозмездное устранение недостатков.

8 Гарантийному ремонту не подлежат приборы, имеющие механические повреждения или нарушения пломбировки.

9 Для изделий, не подлежащих гарантийному ремонту, изготовителем установлен гарантийный срок после ремонта 3 месяца на замененные детали.

10 Рекламации изготовителю предъявляются в порядке и сроки, установленные действующим законодательством Республики Беларусь.

11 По вопросам гарантийного ремонта и послегарантийного обслуживания следует обращаться к изготовителю по адресу: 220026, г. Минск, ул. Жилуновича, 2В, 2 этаж (изолированное помещение 13), комн. 13-1 НПОДО "ФАРМЭК".

Тел/факс (017) 250 22 12.

Отметка о гарантийном ремонте

Дата поступления в гарантийный ремонт	Дата окончания гарантийного ремонта	Отметка организации производившей гарантийный ремонт
		М.П.
		М.П.
		М.П.

МЕТОДИКА ПОВЕРКИ МРБ МП. 1536-2006 С ИЗМЕНЕНИЕМ № 2

Настоящая методика поверки (далее – МП) распространяется на газоанализатор ФП21 (далее - газоанализаторы), изготавливаемые по [1], и устанавливает методы и средства поверок.

Газоанализаторы предназначены для измерения объемной доли метана (CH_4) и пропана (C_3H_8) в воздухе и выдачи звуковой и световой сигнализации при превышении установленных пороговых значений объемной доли газов.

Обязательные метрологические требования, предъявленные к газоанализаторам приведены в приложении А.

Интервал времени между государственными поверками для газоанализаторов, поставляемых на экспорт, устанавливается в соответствии с национальным законодательством государства – участника Соглашения, признающего результаты испытаний с целью утверждения типа, первичной поверки.

1 Нормативные ссылки

В настоящей МП использованы ссылки на следующие технические нормативные правовые акты в области технического нормирования и стандартизации (далее – ТНПА):

ГОСТ 12.1.005-88 Система стандартов безопасности труда. Общие санитарно-гигиенические требования к воздуху рабочей зоны;

ГОСТ 13045-81 Ротаметры. Общие технические условия;

ГОСТ 17433-80 Промышленная чистота. Сжатый воздух. Классы загрязненности.

Примечание - При пользовании настоящей МП целесообразно проверить действие ссылочных документов на официальном сайте Национального фонда технических нормативных правовых актов в глобальной компьютерной сети Интернет.

Если ссылочные документы заменены (изменены), то при пользовании настоящей МП следует руководствоваться действующими взамен документами. Если ссылочные документы отменены без замены, то положение, в котором дана ссылка на них, применяется в части, не затрагивающей эту ссылку.

2 Операции поверки

2.1 При проведении поверки выполняются операции, указанные в таблице 1.

Таблица 1 – Операции поверки

Наименование операции	Номер пункта	Проведение операции при поверке	
		первичной	последующей
1 Подготовка к поверке	6	да	да
2 Внешний осмотр	7.1	да	да
3 Опробование	7.2	да	да
4 Определение метрологических характеристик:	7.3	да	да
4.1 Определение основной абсолютной погрешности при измерении концентрации газов в воздухе	7.3.2	да	да
5 Оформление результатов поверки	8	да	да
Примечание - Если при проведении той или иной операции поверки получают отрицательный результат, дальнейшую поверку прекращают.			

3 Средства поверки

3.1 При проведении поверки применяют средства поверки, указанные в таблице 2.

Таблица 2 - Средства поверки

Номер пункта МП	Наименование и тип (условное обозначение) эталонов и вспомогательных средств поверки, их метрологические и основные характеристики
1	2
7.3.1 -7.3.3	Государственный стандартный образец состава газовых смесей (далее - ГСО): CH ₄ – воздух, 1 разряда, C ₃ H ₈ – воздух, 1 разряда, воздух класса 0
	Секундомер электронный, тип ИНТЕГРАЛ С-01 [2] Диапазон измерений: 0 - 9 ч 59 мин 59,99 с Пределы допускаемой основной абсолютной погрешности: $\pm (9,6 \cdot 10^{-6} \cdot T_x + 0,01)$, где T_x – значение измеренного интервала времени, с
	Ротаметр РМ-А-0,063ГУЗ, ГОСТ 13045
	Верхний предел измерений 0,063 м ³ /ч, кл. т. 4,
	Вентиль точной регулировки ВТР, АПИ4.463.002
Трубка поливинилхлоридная (ПВХ), 6x15 мм, [3]	

Продолжение таблицы 2

1	2
5.1	Термогигрометр testo-625 Диапазон измерения относительной влажности от 5 % до 95 %, пределы допускаемой абсолютной погрешности ± 3 %, Диапазон измерения температуры от минус 10 °С до 60 °С, пределы допускаемой абсолютной погрешности $\pm 0,6$ °С Барометр-анероид БАММ-1 по [4] Диапазон измерений от 80 до 106 кПа, пределы допускаемой абсолютной погрешности $\pm 0,2$ кПа
Примечания 1 При проведении поверки допускается применять другие средства измерений, обеспечивающие определение метрологических характеристик газоанализатора с требуемой точностью. 2 Все средства измерений должны быть допущены к применению и иметь действующие знаки поверки и (или) свидетельства о поверке. ГСО в баллонах под давлением должны иметь действующие паспорта. 3 Отношение погрешности средства поверки и погрешности поверяемого газоанализатора должно быть не более 1/3.	

4 Требования безопасности

При проведении поверки должны быть соблюдены следующие требования безопасности:

4.1 Помещение, в котором проводят поверку, должно быть оборудовано приточно-вытяжной вентиляцией. Концентрации вредных веществ в воздухе рабочей зоны должны соответствовать требованиям ГОСТ 12.1.005.

4.2 При работе с чистыми газами и ГСО в баллонах под давлением необходимо соблюдать требования [5].

4.3 Лица, проводящие поверку, должны быть ознакомлены и соблюдать правила (условия) безопасной работы газоанализатора согласно [6] и средств поверки, приведенные в эксплуатационной документации (далее – ЭД) на них.

5 Условия поверки

5.1 При проведении поверки должны соблюдаться следующие условия:

- | | |
|--|---------------|
| - температура окружающего воздуха, °С | 20 ± 5 ; |
| - относительная влажность окружающего воздуха, % | от 30 до 80; |
| - атмосферное давление, кПа | от 80 до 106. |

5.2 Колебания температуры окружающего воздуха при проведении поверки и регламентных работ должны находиться в пределах ± 5 °С.

6 Подготовка к поверке

6.1 Перед проведением поверки выполняют следующие подготовительные работы:

- проверяют наличие паспортов и сроки годности ГСО;
- баллоны с ГСО выдерживают в помещении, где проводится поверка, до выравнивания их температуры с температурой окружающей среды в помещении;
- проводят сборку газовой системы, схема которой приведена в приложении Б (рисунок Б.1). Сборка газовой системы ведется с помощью гибкой поливинилхлоридной трубки (ПВХ).

7 Проведение поверки

7.1 Внешний осмотр

7.1.1 При внешнем осмотре устанавливают соответствие газоанализатора следующим требованиям:

- исправность органов управления;
- наличие маркировки, соответствующей требованиям [6];
- отсутствие механических повреждений и нарушений покрытий, влияющих на работоспособность газоанализатора.

7.1.2 Результаты внешнего осмотра считают положительными при соответствии газоанализатора всем требованиям п. 7.1.1.

7.2 Опробование

7.2.1 Проверка функционирования газоанализатора осуществляется нажатием кнопки «ВКЛ». На индикаторе газоанализатора отображается надпись «- - -» и включается постоянный звуковой сигнал. Кнопку «ВКЛ» необходимо удерживать до отключения постоянного звукового сигнала. После этого газоанализатор переходит в режим измерения и на индикаторе отображается уровень заряда аккумуляторной батареи, формула и значение объемной доли измеряемого газа, выраженной в процентах. Допускается отображение на индикаторе значений не более 0,5 в долях от пределов основной погрешности газоанализатора.

7.2.2 Результаты проверки функционирования считают положительными, если в режиме измерения на индикаторе отображены все значения по п. 7.2.1.

7.2.3 Если результаты проверки функционирования не соответствуют п. 7.2.1, производят подстройку нуля, для чего:

а) на воздухе, не содержащем горючих газов, перевести газоанализатор в режим «ПОДСТРОЙКА НУЛЯ». Для этого необходимо при нажатой кнопке «ОТКЛ» включить газоанализатор. После появления на индикаторе надписи «0 - - » отпустить кнопки;

б) набрать пароль – «428». Изменение значения в разряде осуществляется кнопкой «ОТКЛ», ввод значения разряда - кнопкой «ВКЛ». В случае неправильного ввода пароля газоанализатор автоматически выключается;

в) после ввода пароля в течение 20 с на цифровом индикаторе газоанализатора установится постоянное цифровое значение;

г) нажать кнопку «ОТКЛ». Газоанализатор перейдет в режим измерения. Повторить операции по п. 7.2.1.

7.3 Определение метрологических характеристик

7.3.1 Определение допускаемой основной абсолютной погрешности газоанализатора проводится с использованием ГСО, содержащим определяемый компонент, в трех точках диапазона измерений в соответствии с таблицей 3.

Таблица 3 - Номинальное содержание определяемого компонента в ГСО и пределы допускаемых отклонений

Номер ГСО	Содержание определяемого компонента, соответствующее точкам диапазона измерений, объемная доля, %
1	Воздух класса 0 по ГОСТ 17433
2	50 ± 10
3	90 ± 10

Подачу ГСО проводят по собранной схеме в следующей последовательности: подключают баллон с ГСО № 1 (таблица 3), вентилем точной регулировки устанавливают расход газовой смеси ($0,3 \pm 0,1$) л/мин, продувают шланг для подачи газозооушной смеси в течение 60 с, подсоединяют к схеме газоанализатор, через 2 мин фиксируют значение, отображаемое на индикаторе газоанализатора.

7.3.2 Определение основной абсолютной погрешности газоанализатора при измерении концентрации газов в воздухе (метана, пропана) проводят последовательно по каждому определяемому компоненту при очередной подаче на вход газоанализатора ГСО в последовательности № 1-2-3, время подачи 2 мин. После каждой подачи ГСО снимают показания.

По показаниям, полученным в каждой точке измерения, рассчитывают основную абсолютную погрешность ΔC , %, по формуле

$$\Delta C = C_{\phi} - C_{\text{ГСО}}, \quad (1)$$

где C_{ϕ} – измеренное значение концентрации определяемого компонента (показания газоанализатора) при подаче ГСО, объемная доля, %;

$C_{\text{ГСО}}$ – действительное значение определяемого компонента в ГСО, объемная доля, %.

Результаты поверки считают положительными, если полученные значения основной абсолютной погрешности газоанализатора находятся в пределах, указанных в приложении А.

8 Оформление результатов поверки

8.1 Результаты поверки заносятся в протокол, рекомендуемая форма которого приведена в приложении В.

8.2 Положительные результаты государственной первичной поверки после выпуска из производства удостоверяются нанесением на лицевую панель газоанализатора и в паспорт знаков поверки средств измерений.

8.3 Положительные результаты государственной первичной поверки после ремонта удостоверяются нанесением на лицевую панель газоанализатора знака поверки средств измерений и свидетельством о государственной поверке по форме, установленной в [7].

8.4 При отрицательных результатах государственной первичной поверки газоанализатора выдают заключение о непригодности по форме, установленной в [7].

8.5 При отрицательных результатах последующей поверки газоанализатора выдают заключение о непригодности по форме, установленной в [7]. Ранее нанесенный знак поверки подлежит уничтожению путем приведения его в состояние, непригодное для дальнейшего применения, предыдущее свидетельство прекращает свое действие.

Приложение А
(обязательное)
Обязательные метрологические требования

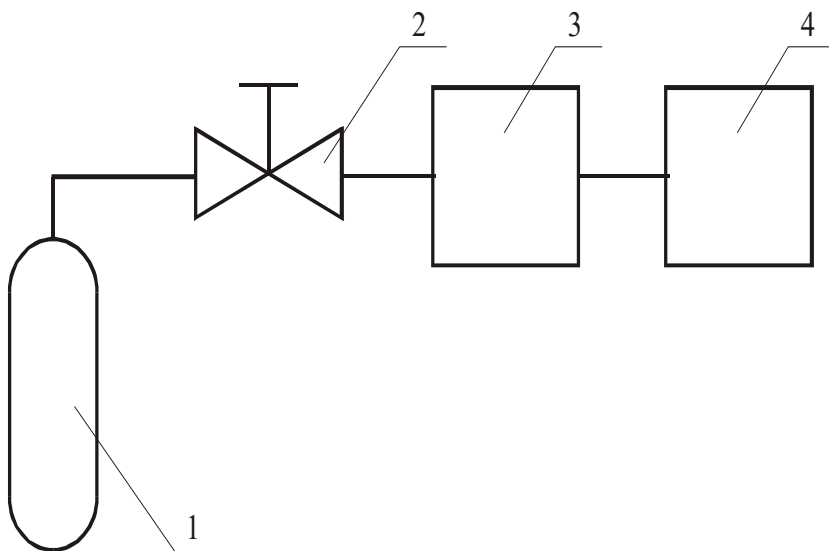
Обязательные метрологические требования к газоанализаторам приведены в таблице А.1.

Таблица А.1

Наименование, единица величины	Значение
Диапазон измерений концентрации газов в воздухе, объемная доля, %: метана пропана	от 0 до 2,50 от 0 до 1,00
Пределы допускаемой основной абсолютной погрешности при измерении концентрации газов в воздухе, объемная доля, %: метана пропана	$\pm 0,22$ $\pm 0,08$

Приложение Б
(обязательное)

Схема
подачи ГСО на газоанализатор



- 1 – Баллон с ГСО
- 2 – Редуктор кислородный БКО-50-2
- 3 – Ротаметр РМ-А-0,063Г
- 4 – Газоанализатор

Рисунок Б.1 – Схема подачи ГСО на газоанализатор

Библиография

- [1] ТУ ВУ 100162047.029-2006 Газоанализаторы ФП21. Технические условия.
- [2] ТУ РБ 100231303.011 – 2002 Секундомер электронный Интеграл С- 01
- [3] ТУ 64-2-286-79 Трубки медицинские поливинилхлоридные.
- [4] ТУ 25-11.1513-79 Барометр-анероид БАММ-1
- [5] Правила по обеспечению промышленной безопасности оборудования, работающего под избыточным давлением, утвержденные постановлением Министерства по чрезвычайным ситуациям РБ 28 января 2016 г. № 7.
- [6] 100162047.029 ПС Газоанализаторы ФП21. Паспорт
- [7] Правила осуществления метрологической оценки в виде работ по государственной поверке средств измерений, утвержденные постановлением Госстандарта от 24 апреля 2021 г. № 40.

Содержание драгоценных металлов (справочное)

Золото	г	0,05601183
Серебро	г	0,45828816
Платина	г	0,01101918
Палладий	г	0,000035

**СЕРВИСНЫЕ ЦЕНТРЫ ПО
ТЕХНИЧЕСКОМУ ОБСЛУЖИВАНИЮ ПРИБОРОВ
ПРОИЗВОДСТВА НПОДО «ФАРМЭК»**

Наименование	Адрес
Предприятие-изготовитель НПОДО «ФАРМЭК»	220026 г. Минск, ул. Жилуновича, 2В, комн. 13-1, тел.: (017) 250 22 12, (033) 377 84 37, (029) 802 84 51 e-mail: remont@pharmec.by
Республиканское унитарное предприя- тие «Брестский центр стандартизации, метрологии и сертификации»	224012, г. Брест, ул. Спокойная, 1/6, р-н. ост. «Зеленая», тел.: +375 (162) 55 01 42 тел.: +375 (162) 53 74 10- начальник отдела метрологи- ческой службы Кушнер Игорь Антонович e-mail: kuchner@csmbrst.by
Частное предприятие «НПП ИРВИС»	Офис и лаборатория поверки (газовый анализ, давление) Минский р-н, а/г Ждановичи, ул. Белорусская д.27/1 тел.: +375 (17) 388 27 07 моб.: +375 (29) 369 99 50 e-mail: info@irvis.by
Официальный представитель в РФ ООО «Газ ФАРМЭК»	107113, г. Москва, ул. Лобачика, 17, тел. +7 (499) 264 55 77; e-mail: info@gaz-farmek.ru
АО «Газпром газораспределение Брянск»	241050, Брянская область, г. Брянск, ул. Щукина д.54 тел. 8 (4832) 74-31-88, Начальник службы метрологии Кульков Николай Васильевич тел. (4832)58-99-23
ОАО «Ленпромгаз»	191028, г. Санкт-Петербург, ул. Мохова, 22Б тел./факс.: (812) 641-51-20
ИП Кривовяз Константин Михайлович	г. Краснодар, посёлок Яблоновский, ул. Восточная, 61/1 тел.: (905)494-93-18 Контактное лицо: Кривовяз Константин Михайлович
ООО «Газбытсервис»	350075, г. Краснодар, ул. Стасова, д. 178Х, офис 125тел./факс: (861) 242 10 03 (918) 377 44 50
ООО «Промавтоматика»	Республика Башкортостан, г. Мелеуз, ул. Береговая, 2 тел. 8-917-410-50-68 Сергей Владимирович Сенников Т/ф.: (34764) 5-40-51
ООО «СРЕДНЕВОЛЖСКАЯ	443010, г. Самара, ул. Льва Толстого, 18 А, строение 7

ГАЗОВАЯ КОМПАНИЯ»	(на базе ремонтно-наладочного управления) Единый телефон: +7 (846) 340-61-61 Контактное лицо: Владимир Николаевич тел.: (927) 262-64-41
ОАО «Волгоградгоргаз»	400005, г. Волгоград, ул. Коммунистическая, 38, тел.:8-988-971-86-92 Доценко Валерий Николаевич
АО «Газпром газораспределение Волгоград»	400005, г. Волгоград, ул. Коммунистическая, 38 тел. (8442)25-80-55, 8-961-686-27-84 Контактное лицо: Карнишин Роман Леонидович Эл.почта: karnishin_rl@vlg-gaz.ru
АО «Газпром газораспределение Владимир»	600017, г. Владимир, ул. Краснознаменная, д.3 Тел.: (4922) 42-31-07 E-mail: dims@vladoblgaz.ru Контактное лицо: Кузин Дмитрий Николаевич
ООО Центр «Челябинск АгропромНОПТ»	454080, г. Челябинск, пр. Ленина, 77, пом. 50 Т/ф.: (351) 265 55 00, 265 47 72
ООО «НТЦ «ЭксиМ»	350040, Краснодарский край, г.Краснодар, ул.Таманская 176, офис 6, +7 (861) 944-09-88 Дашьхин Вадим Анатольевич www.eksim.info , info@eksim.info
ФБУ «Тюменский ЦСМ»	625027, г. Тюмень, ул. Минская, 88 тел. (3452) 22-23-42, вн.2-16 Контактное лицо: Тимофеев Андрей e-mail: mail@csm72.ru
ООО «ГАЗКИП»	430034, Республика Мордовия г. Саранск, ул.1-я Промышленная, д.23, оф. 14 т/ф(8342) 55-03-03, эл. почта: info@gazkip.ru
АО «Газпром газораспределение Оренбург»	460022, г. Оренбург, ул. Братьев Башиловых ,26 Тел. 8 (3532) 341 284 Горошко Константин Валерьевич e-mail: o012302@oblgaz56.ru
ООО "Сервисный центр "Ормет"	620109, г. Екатеринбург, ул. Красноуральская, д. 25, кв. 30, тел. (343)272-02-07 моб.тел. (912) 227-81-54 Пургин Денис Витальевич
ФБУ «Самарский ЦСМ»	443013, г. Самара, пр. Карла Маркса, д. 134 тел. 8 800 775 6 777 e-mail: info@samaragost.ru

Наш YouTube канал



Мы в Telegram!



@GAZFARMEK

Портативные газоанализаторы



Блоки датчиков ФСТ-03В1
(оптические, термокаталитические,
электрохимические)



Портативные течеискатели



Измеритель
давления газа



Стационарные газоанализаторы



Приборы неразрушающего
контроля



НПОДО «ФАРМЭК»
Тел. + 375(17) 252 22 11,
(+375 29) 802 84 51
(+375 33) 377 84 37
E-mail: sales@pharmec.by

ООО «Газ ФАРМЭК»
тел./факс: +7 (499) 264 55 77
тел.: +7 (495) 755 63 46
E-mail: info@gaz-farmek.ru