



НАУЧНО-ПРОИЗВОДСТВЕННОЕ ОБЩЕСТВО
С ДОПОЛНИТЕЛЬНОЙ ОТВЕТСТВЕННОСТЬЮ
"ФАРМЭК"



ПАСПОРТ
газоанализатор
ФП22
100162047.033-01 ПС



Республика Беларусь
Минск

Содержание

| | |
|--|----|
| Введение..... | 4 |
| 1 Назначение | 4 |
| 2 Технические данные..... | 5 |
| 3 Комплект поставки..... | 7 |
| 4 Устройство и обеспечение взрывозащищенности..... | 7 |
| 5 Маркировка | 10 |
| 6 Тара и упаковка | 11 |
| 7 Общие указания..... | 11 |
| 8 Указания мер безопасности | 11 |
| 9 Порядок работы, обеспечение взрывозащищенности при эксплуатации..... | 12 |
| 10 Характерные неисправности..... | 18 |
| 11 Техническое обслуживание..... | 19 |
| 12 Правила хранения | 20 |
| 13 Транспортирование | 20 |
| 14 Перечень критических отказов, возможных ошибок персонала, приводящих к аварийным режимам работы, и действий, предотвращающих указанные ошибки | 20 |
| 15 Параметры предельных состояний | 20 |
| 16 Требования к персоналу | 21 |
| 17 Свидетельство о приемке | 21 |
| 18 Свидетельство о первичной поверке | 21 |
| Гарантии изготовителя..... | 22 |
| Методика поверки МРБ МП.4014-2024..... | 23 |
| Приложение А..... | 31 |
| Приложение Б..... | 32 |
| Приложение В..... | 33 |
| Приложение Г | 34 |
| Библиография..... | 36 |
| Сервисные центры по техническому обслуживанию приборов производства НПОДО «ФАРМЭК»..... | 37 |

Введение

Настоящий паспорт (ПС), объединенный с техническим описанием, инструкцией по эксплуатации предназначен для ознакомления с газоанализатором ФП22 портативным измерительным прибором взрывозащищенного исполнения с цифровой индикацией, световой и звуковой сигнализацией, встроенным микронасосом и легко сменным, заменяемым блоком газового датчика.

Конструктивной особенностью газоанализатора является возможность при выходе из строя газочувствительного элемента сенсора, легко и быстро производить ремонт, путём замены блока датчика, который поставляется уже калиброванным на два газа (метан и пропан) или водород.

Паспорт содержит описание устройства и принципа действия газоанализатора, а также технические характеристики и сведения, необходимые для обеспечения его правильной эксплуатации.

1 Назначение

1.1 Газоанализатор предназначен для измерения объемной доли горючих газов метана, пропана или водорода в воздухе и выдачи звуковой и световой сигнализации при превышении установленных пороговых значений объемной доли газов.

Газоанализатор имеет три режима работы:

- 1) измерение объемной доли газа;
- 2) индикатор утечки (обнаружение утечек) метана (CH_4), пропана (C_3H_8) или водорода (H_2) в воздушной атмосфере и выдачи световой и звуковой сигнализации при превышении установленных пороговых значений объемной доли газов.
- 3) комбинированный (индикатор утечки и измерения).

1.2 Область применения газоанализатора - производственные помещения (ГРП, ГНС, котельные и т.д.), подвалы, колодцы и другие газовые объекты, а также газопроводы высокого, среднего и низкого давления в которых возможно образование взрывоопасных смесей газов, в том числе и подземные газопроводы при проведении регламентных и ремонтно-восстановительных работ.

1.3 Условия эксплуатации:

- температура окружающей среды от минус 30 °С до 50 °С;
- относительная влажность 98 % при температуре 25 °С;
- атмосферное давление от 84,0 до 106,7 кПа.

1.4 По устойчивости к воздействию механических факторов газоанализатор относится к группе L3 по ГОСТ 12997.

1.5 Электрическое питание автономное, в прибор установлен низкотемпературный LiPoI аккумулятор.

1.6 Газоанализатор соответствует требованиям ТР ТС 012/2011, ГОСТ 31610.0, ГОСТ IEC 60079-1, ГОСТ 31610.11 имеет маркировку взрывозащиты 1 Ex db ib IIC T4 Gb и предназначен для эксплуатации во взрывоопасных зонах помещений и наружных установок согласно гл.7.3 ПУЭ и другим техническим нормативным правовым актам, регламентирующим применение электрооборудования во взрывоопасных зонах.

1.7 Газоанализатор предназначен для эксплуатации в средах с содержанием механических примесей (пыли, смол, масел) и агрессивных веществ (хлора, серы, фосфора, фтора, мышьяка, сурьмы и их соединений) в контролируемой среде не выше ПДК по ГОСТ 12.1.005.

2 Технические данные

Технические характеристики и основные параметры газоанализатора приведены в таблице 1.

Таблица 1

| Наименование | Значение |
|---|---------------|
| 1 | 2 |
| Общие технические характеристики | |
| Габаритные размеры, мм, не более (без штанги заборной) | 185 × 60 × 35 |
| Масса, г, не более (без штанги заборной) | 430 |
| Напряжение блока питания U _о , В, не более | 4,2 |
| Ток короткого замыкания на выходе блока питания I _о , А, не более | 0,8 |
| Максимальная выходная мощность на входе P _о , В·А | 3,4 |
| Номинальная производительность микронасоса, л/мин, не менее | 0,3 |
| Время работы без подзарядки аккумуляторной батареи, в режиме «измерение» и «индикатор утечки», ч, | 8 |
| Диапазон показаний: | |
| - объемная доля CH ₄ , % | 0 – 5,00 |
| - объемная доля C ₃ H ₈ , % | 0 – 2,00 |
| - объемная доля H ₂ , % | 0 – 4,00 |

Продолжение таблицы 1

| 1 | 2 |
|---|----------------------------------|
| Диапазон измерения: - объемная доля CH_4 , % - объемная доля C_3H_8 , % - объемная доля H_2 , % | 0 – 2,50 0 – 1,00 0 – 2,00 |
| Технические характеристики в режиме «измерение» | |
| Пределы допускаемой основной абсолютной погрешности: - объемная доля CH_4 , % - объемная доля C_3H_8 , % - объемная доля H_2 , % | ±0,22 ±0,08 ±0,20 |
| Порог срабатывания сигнализации*: - объемная доля CH_4 , % - объемная доля C_3H_8 , % - объемная доля H_2 , % | 1,00 0,40 0,80 |
| Пределы дополнительной абсолютной погрешности газоанализатора от изменения на каждые 10°C температуры окружающей и контролируемой среды: - объемная доля CH_4 , % - объемная доля C_3H_8 , % - объемная доля H_2 , % | ±0,05 ±0,02 ±0,04 |
| Время выхода на 90 % значение показаний, с, не более | 15 |
| Время установления рабочего режима, с, не более | 20 |
| Технические характеристики в режиме «индикатор утечки» | |
| Порог чувствительности: - объемная доля CH_4 , % - объемная доля C_3H_8 , % - объемная доля H_2 , % | 0,001 0,003 0,01 |
| Напряжение питания постоянного тока ФП22 должно быть, В | от 3,0 до 4,2 |
| *Порог срабатывания сигнализации может быть установлен в пределах от 0 % до 100 % от верхнего предела диапазона измерений газоанализатора | |

Примечание – Порог срабатывания сигнализации по требованию заказчика может быть изменен.

2.2 Номинальная степень квантования цифрового индикатора 0,01 %.

2.3 Средняя наработка на отказ не менее 30000 ч.

2.4 Средний срок службы не менее 10 лет.

2.5 Степень защиты по ГОСТ 14254 (МЭК 529) оболочки электронного блока газоанализатора IP20, оболочки отсека аккумуляторной батареи IP64.

Газоанализатор содержит USB порт для заряда аккумулятора, для подключения к компьютеру, посредством которого возможна настройка и диагностика, а также обновление программного обеспечения. Программное обеспечение поставляется по запросу ремонтной организации.

3 Комплект поставки

3.1 Состав комплекта поставки газоанализатора ФП22 приведен в таблице 2.

Таблица 2

| Наименование | Кол-во, шт. |
|---|-------------|
| Газоанализатор ФП22 | 1 |
| Адаптер сетевой 5В, 1А | 1 |
| Кабель USB 3.0 A-A Male to Male 1м | 1 |
| Ремень (АРТ23116) | 1 |
| Паспорт* | 1 |
| Фильтр-затвор (АРТ12043) | 5 |
| Фильтр (АРТ12143) | 12 |
| Чехол к прибору ФП (АРТ23123) | 1 |
| Штанга (АРТ23113) | По заказу |
| Штанга телескопическая (АРТ23111) | По заказу |
| Штанга телескопическая (с колоколом) (АРТ23128) | По заказу |
| Упаковка | 1 |
| * Методика поверки включена в паспорт | |

4 Устройство и обеспечение взрывозащищенности

4.1 В основе работы газоанализатора в режиме «индикатор утечки» лежит принцип регистрации изменения сопротивления полупроводникового сенсора ПГС-1Ех при воздействии на него газа.

В режиме измерения лежит принцип регистрации изменения сопротивления термокаталитического сенсора при воздействии на него газа.

4.2 Конструктивно газоанализатор состоит из металлического корпуса с размещенными внутри него платами, блоком питания,

микронасосом и двух сенсоров - полупроводникового и термоката-литического.

4.3 Взрывозащищенность газоанализатора обеспечивается видами взрывозащиты "Искробезопасная электрическая цепь I" по ГОСТ 31610.11, "Взрывонепроницаемая оболочка «d»" по ГОСТ IEC 60079-1.

Конструкция газоанализатора удовлетворяет требованиям ГОСТ 31610.0.

4.3.1. Вид взрывозащиты **“Искробезопасная электрическая цепь”** достигается включением в выходные цепи аккумуляторной батареи ограничителя тока, выбором значений элементов электронной схемы и выполнением конструкции в соответствии с ГОСТ 31610.11. Напряжение блока питания U_0 4,2 В, ток короткого замыкания на выходе блока питания I_0 0,8 А, максимальная выходная мощность на входе P_0 3,4 ВА. Суммарная емкость и индуктивность цепей, подключаемых к блоку питания, не превышает допустимой по ГОСТ 31610.11.

Ограничение тока в цепи питания осуществляется сдублированными блоками токоограничения, выполненными на микросхемах DA2, DA3. Значение тока установлено резисторами R6, R9. В цепи контроля аккумулятора включены резисторы R2-R5. В цепь заряда аккумуляторной батареи включены диоды VD1, VD2 (рисунок 4.1).

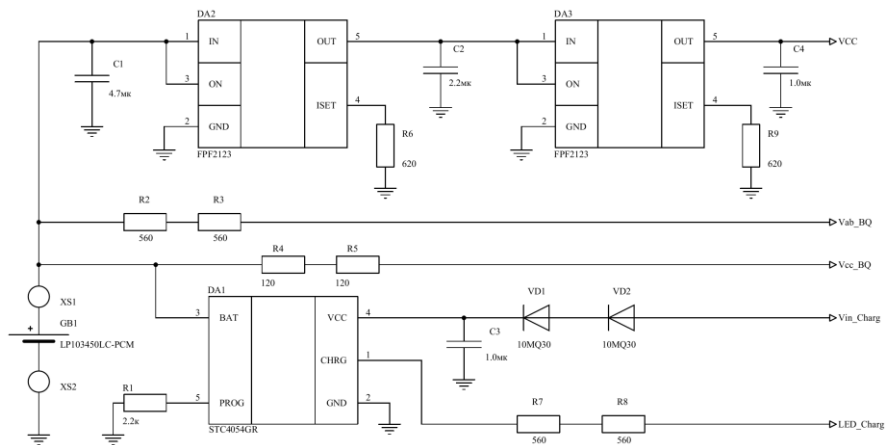


Рисунок 4.1

Для защиты от перенапряжения на выходе повышающего стабилизатора установлены стабилитроны VD4, VD5 (рисунок 4.2).

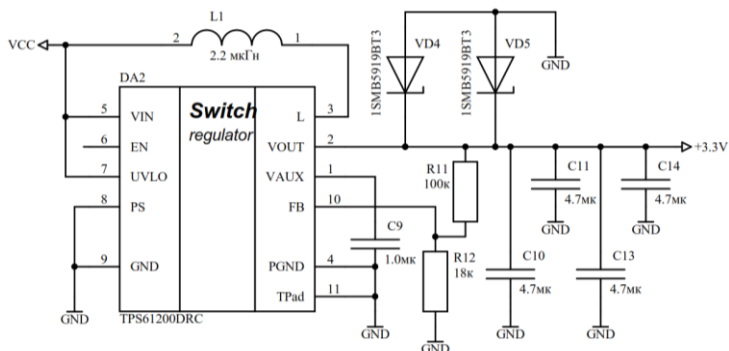


Рисунок 4.2

Плата ограничителя тока и аккумулятор, которые расположены в корпусе блока питания, заливаются термореактивным компаундом с выполнением следующих требований:

- минимальная толщина заливки над токоведущими частями 2 мм;
- заливка монолитная, раковины воздушные пузыри и отслоения отсутствуют;
- температура нагрева залитых радиоэлементов ниже на 20 °С рабочей температуры применяемого заливочного компаунда;
- температура наружной поверхности заливки не превышает допустимую для температурного класса электрооборудования T4 (135 °С);
- залитый компаундом ограничитель тока выдерживает без пробоа и поверхностных разрядов испытательное напряжение 500В.

Блок питания защищен от механических воздействий корпусом газоанализатора, имеющим высокую степень механической прочности по ГОСТ 31610.0-2019.

4.3.2 Сенсоры выполнены с видом взрывозащиты "**Взрывонепроницаемая оболочка**".

Чувствительные элементы сенсоров, нагреваемые до 500°С, заключены во взрывонепроницаемую оболочку, состоящую из колпачка, выполненного из спеченного порошка (нержавеющая сталь), и основания.

Оболочка сенсора выдерживает давление взрыва и исключает его передачу в окружающую взрывоопасную среду.

Температура наружной поверхности оболочки сенсоров с учетом максимальной температуры окружающей среды 50°C составляет 60°C, что не превышает допустимую для температурного класса электрооборудования Т4 (135°C). Сенсоры защищены от механических повреждений камерой, установленной в корпусе газоанализатора, обеспечивающей высокую степень механической прочности по ГОСТ 31610.0.

5 Маркировка

5.1 Маркировка газоанализатора содержит

1) на лицевой панели:

- товарный знак изготовителя;
- условное обозначение «ФП22»;
- серийный номер по системе нумерации изготовителя;
- обозначение технических условий;
- маркировку взрывозащиты 1 Ex db ib IIC T4 Gb;
- надпись: «Сделано в Беларуси»;
- знак утверждения типа средств измерений Республики Беларусь;
- знак утверждения типа средств измерений страны-импортера (для газоанализаторов, поставляемых на экспорт);
- степень защиты оболочки IP20 по ГОСТ 14254;
- температуру окружающей среды (t_a): $-30\text{ }^{\circ}\text{C} \leq t_a \leq +50\text{ }^{\circ}\text{C}$;
- надпись: ВО ВЗРЫВООПАСНОЙ ЗОНЕ НЕ ВСКРЫВАТЬ;
- специальный знак взрывобезопасности, установленный в ТР ТС 012/2011 (приложение 2);
- номер сертификата соответствия;
- единый знак обращения продукции на рынке государств – членов Таможенного союза.

Маркировка на блоке питания:

- тип источника питания;
- максимальное выходное напряжение U_o .;
- максимальный выходной ток I_o .;
- максимальная выходная мощность P_o ;
- серийный номер.

5.2 Газоанализатор пломбируется изготовителем перед предъявлением прибора в поверку.

6 Тара и упаковка

6.1 Газоанализатор, адаптер сетевой и принадлежности должны быть упакованы в полиэтиленовые пакеты и уложены в транспортные ящики из гофрированного картона.

6.2 Эксплуатационная и товаросопроводительная документация должна быть вложена в отдельные пакеты из пленки полиэтиленовой.

6.3 При условии самовывоза от изготовителя допускается транспортирование единичных экземпляров газоанализатора без упаковки при соблюдении требований, предъявляемых к эксплуатации прибора.

7 Общие указания

7.1 После распаковки и внешнего осмотра газоанализатора, необходимо сверить его комплектность с данными раздела 3 настоящего паспорта.

7.2 На всех стадиях эксплуатации газоанализатор следует оберегать от ударов.

7.3 Аккумуляторы поставляются незаряженными, поэтому, перед включением газоанализатора необходимо произвести заряд аккумуляторной батареи.

8 Указания мер безопасности

8.1 К эксплуатации газоанализатора допускаются лица, ознакомившиеся с его эксплуатационными документами и изучившие "Правила безопасности в газовом хозяйстве".

При эксплуатации газоанализатора необходимо руководствоваться настоящим паспортом, главой 3.4. «Правил эксплуатации электроустановок потребителей» (ПЭЭП), ПУЭ и другими документами, действующими в данной отрасли промышленности.

8.2 При эксплуатации прибора запрещается:

- 1) нарушать пломбировку и выворачивать винты;
- 2) устранять неисправности вне специализированной организации;
- 3) эксплуатировать газоанализатор, имеющий механические повреждения или нарушения пломбировки;
- 4) попадание жидкости в газозаборный тракт прибора.

8.3 При работе с баллонами с газовыми смесями необходимо руководствоваться "Правилами устройства и безопасности эксплуатации сосудов, работающих под давлением".

8.4 Срочность работы или другие причины не являются основанием для нарушения правил техники безопасности.

Заряд аккумуляторной батареи должен производиться вне взрывоопасных зон адаптером сетевым изготовителя, входящим в комплект поставки.

Запрещается применение аккумуляторных батарей других типов, не оговоренных в технической документации.

Замена аккумуляторной батареи должна производиться вне взрывоопасных зон.

9 Порядок работы, обеспечение взрывозащищенности при эксплуатации.

9.1 Перед началом работы с газоанализатором во взрывоопасной зоне необходимо проверить:

- наличие маркировки взрывозащиты;
- целостность корпуса прибора;
- наличие и целостность всех крепежных элементов и узлов;
- наличие и целостность пломбировки.

Эксплуатация газоанализатора с поврежденными деталями, элементами и нарушенной пломбировкой запрещается.

9.2 Газоанализатор эксплуатируется одним оператором.

9.3 Перед работой убедиться в достаточности заряда аккумуляторной батареи и при необходимости произвести ее подзарядку. Уровень заряда отображается 3-х сегментным символом аккумуляторной батареи в верхней левой части цифрового индикатора.

9.3.1 Для проведения заряда аккумуляторной батареи необходимо включить в сеть 230 В адаптер сетевой, входящий в состав комплекта поставки.

9.3.2 Подключить газоанализатор через USB порт к адаптеру сетевому, при этом газоанализатор переходит в режим заряда не в зависимости от его начального состояния, был ли он выключен, или находился в состоянии измерения, на лицевой панели газоанализатора должен включиться светодиод красного цвета.

9.3.3 В процессе заряда допускается нагревание корпуса газоанализатора.


9.3.4 Заряд аккумуляторной батареи отключается автоматически. Время заряда составляет не более 8 часов. По окончании заряда красный светодиод выключается. После чего нужно отсоединить газоанализатор и отключить адаптер сетевой от сети.


ВНИМАНИЕ! Замена аккумуляторной батареи производится в специализированной организации.

9.4 Газоанализатор имеет три режима работы:

- 1) измерение объемной доли газа;
- 2) индикатор утечки (обнаружение утечек метана (CH_4), пропана (C_3H_8) или водорода (H_2) в воздушной атмосфере и выдачи световой и звуковой сигнализации при превышении установленных пороговых значений объемной доли газов;
- 3) комбинированный (индикатор утечки и измерения).

9.4.1 Для выбора режима работы газоанализатора необходимо нажатиями кнопки "РЕЖИМ" установить требуемый. При этом на цифровом индикаторе будут отображаться надписи "P-1", "P-2", "P-3", "P-1" и далее циклически. При отпускании кнопки "РЕЖИМ", газоанализатор перейдет в выбранный режим, при этом будет произведен прогрев датчика (при необходимости, в зависимости от того, использовался ли он до изменения режима). Длительность прогрева термокаталитического датчика ≈ 5 секунд, полупроводникового датчика ≈ 25 секунд.

9.5 Включение газоанализатора осуществляется нажатием кнопки . После включения газоанализатора должен быть слышен звук работающего микронасоса.

Кнопку  необходимо удерживать до отключения постоянного звукового сигнала (приблизительно 3 секунды).

В процессе работы газоанализатора, после нажатия на любую кнопку, включается подсветка цифрового индикатора на время равное 30 секунд.

После этого газоанализатор переходит в режим измерения концентрации и на цифровом индикаторе отображаются: химическая формула измеряемого газа, значение объемной доли измеряемого газа, выраженное в % и цифра 1 (номер режима работы газоанализатора) (рисунок 9.1).

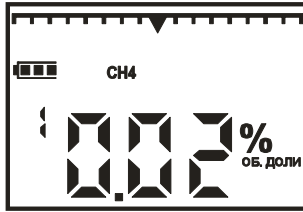


Рисунок 9.1

9.5.1 При необходимости произвести подстройку нуля, для чего:

1) на воздухе, не содержащем горючих газов, перевести газоанализатор в режим "ПОДСТРОЙКА НУЛЯ". Для этого необходимо при нажатой кнопке "РЕЖИМ" включить газоанализатор. После появления на индикаторе надписи " 0 - - " отпустить кнопки (рисунок 9.2).

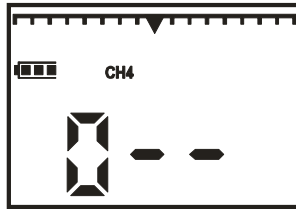



Рисунок 9.2

2) набрать пароль - "428". Изменение значения в разряде осуществляется кнопкой "РЕЖИМ", ввод значения разряда - кнопкой



В случае неправильного ввода пароля газоанализатор автоматически выключается;

3) после ввода пароля в течение 20 с на цифровом индикаторе газоанализатора установится постоянное цифровое значение;

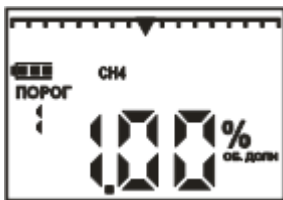
4) после нажатия кнопки , сохраниться нулевое значение и газоанализатор выключится. При нажатии кнопки «РЕЖИМ» газоанализатор выключится без сохранения нулевого значения.

9.6 Режим «Измерение»

9.6.1 После включения газоанализатор всегда переходит в режим «Измерение». При измерении объемной доли газа на цифровом индикаторе отображается значение объемной доли измеряемого газа.

При достижении концентрацией контролируемого газа установленного порога сигнализации (для метана -1,00 %, для пропана - 0,40 %, для водорода -0,80 %) включаются прерывистая звуковая и

световая сигнализации, на индикаторе отображается надпись: «ПОРОГ» (рисунок 9.3).



(рисунок 9.3).

9.6.2 При превышении концентрацией контролируемого газа верхней границы диапазона показаний срабатывают постоянные световая и звуковая сигнализации, на индикаторе отображается символ «>», значение верхней границы диапазона показаний и надпись «ПОРОГ». Датчик отключится, что обеспечивает его защиту от газовой перегрузки. Для выхода в рабочий режим необходимо выключить и заново включить прибор.

9.7 Режим “Индикатор утечки”

9.7.1 В основе работы газоанализатора в режиме «индикатор утечки» лежит принцип регистрации изменения сопротивления полупроводникового сенсора при воздействии на него газа. При обнаружении утечек метана, пропана, или водорода) газоанализатор реагирует на изменение объемных долей контролируемых газов относительно фона и выдает звуковую и световую сигнализации. Следует отметить, что полупроводниковый сенсор имеет высокую чувствительностью и реагирует на незначительные изменения в окружающей среде (колебание фона).

9.7.2 Для работы с газоанализатором в режиме “Индикатор утечки” необходимо выполнить действия указанные в п. 9.4.1 и выбрать режим “Р-2”. После выбора режима дождаться прогрева датчика ≈ 25 секунд, а затем сохранить значение фоновой концентрации.

9.7.3 Сохранение фоновой концентрации производится кратковременным нажатием кнопки “ФОН”, нажатие повторять до тех пор, пока на индикаторе установится значение фоновой концентрации (“наполнение” шкалы индикатора составляет $1/2$ ее длины и совпадает со знаком “▼”). После этого газоанализатор готов к работе.

9.7.4 Количество рабочих диапазонов в данном режиме работы газоанализатора - 8. Значение диапазона отображается в правой

верхней части индикатора. Диапазон 1 – самый чувствительный, каждый последующий имеет чувствительность в два раза меньшую, чем предыдущий. Чем выше предполагаемая концентрация контролируемого газа, тем более высокий диапазон следует выбирать для работы. Переключение рабочих диапазонов осуществляется нажатием на кнопку «ДИАПАЗОН».

9.7.5 В режиме “Индикатор утечки”, прежде чем приступить к работе необходимо на чистом воздухе сохранить «ФОН», а затем приступить к поиску утечки газа.

Если в ходе работы «наполнение» шкалы индикатора увеличивается, это говорит об увеличении концентрации контролируемого газа относительно «ФОНА», если «наполнение» шкалы индикатора уменьшается, это говорит об уменьшении концентрации контролируемого газа относительно «ФОНА»,

При «наполнении» всей шкалы индикатора или при ее «очистке», для дальнейшей работы по определению изменения концентрации газа необходимо произвести новое сохранение фона.

9.7.6 При увеличении концентрации контролируемого газа, при котором «наполнение» шкалы индикатора составляет не менее $3/4$ ее длины, включаются прерывистая звуковая сигнализация. $3/4$ длины шкалы — это относительная величина, которая не имеет конкретной величины концентрации газа.

9.8 Режим «Комбинированный»

9.8.1 Для работы с газоанализатором в режиме “Комбинированный” необходимо выполнить действия, указанные в п. 9.4.1 и выбрать режим “P-3”. Газоанализатор в режиме работы «Комбинированный» позволяет одновременно измерять значение объемной доли контролируемого газа, выраженное в процентах и определять места утечек газа, а порядок работы в режиме «измерение» и «индикатор утечки» описан выше.


9.8.2 Измерение объемной доли контролируемого газа и виды звуковой и световой сигнализации при превышении установленных пороговых значений аналогичны пунктам 9.6.1 и 9.6.2.


9.8.2 Сохранение фоновой концентрации и переключение рабочих диапазонов выполняется аналогично п. 9.7.3 и 9.7.4.

9.9 Переключение газов

9.9.1 Для переключения газоанализатора между анализируемыми газами необходимо:

1) при нажатой кнопке "РЕЖИМ" включить газоанализатор. После появления на индикаторе надписи «0 - -» отпустить кнопки (рисунок 9.2);

2) набрать пароль - "111". Изменение значения в разряде осуществляется кнопкой "РЕЖИМ", ввод значения разряда - кнопкой . В случае неправильного ввода пароля газоанализатор автоматически выключается;

3) кнопкой "РЕЖИМ" выбрать необходимый газ (рисунок 9.4), кнопкой  зафиксировать выбор, после чего газоанализатор выключается.

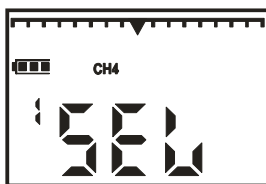


Рисунок 9.4

9.10 При снижении напряжения на аккумуляторной батарее менее 3,0 В на индикаторе отображается надпись «-P-» и периодически кратковременно включается звуковой сигнал. При дальнейшем разряде аккумуляторной батареи питание газоанализатора отключается автоматически.

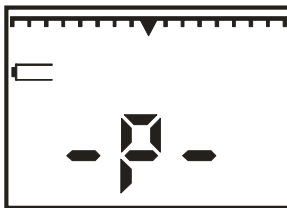




Рисунок 9.5

9.11 Отключение газоанализатора осуществляется нажатием кнопки . Кнопку  необходимо удерживать до отключения цифровой индикации.

9.12 Эксплуатация газоанализатора должна производиться в соответствии с гл. 7.3 ПУЭ и гл. 3.4 «Правил эксплуатации электроустановок потребителей» (ПЭЭП).

9.13 Газоанализатор может использоваться как без штанги заборной, так и со штангой заборной.

Для подсоединения штанги заборной к газоанализатору необходимо штуцер штанги завернуть в газозаборное отверстие газоанализатора, находящееся на верхней крышке газоанализатора. В процессе эксплуатации штанги заборной необходимо периодически по мере загрязнения производить очистку фильтров, установленных в ручке штанги заборной.

10 Характерные неисправности

10.1 Устранение неисправностей необходимо производить в специализированной организации в соответствии с инструкцией по ремонту и настройке и РД16.407 "Электрооборудование взрывозащищенное. Ремонт".

10.2 Перечень характерных неисправностей газоанализатора приведен в таблице 10.1.

10.3 Корректировка чувствительности газоанализатора, если погрешность газоанализатора выходит за установленные пределы производится только в специализированной организации.

Таблица 10.1

| Характерные неисправности | Способы устранения неисправностей |
|---|---|
| При авариях кратковременная световая и звуковая сигнализации, на индикаторе отображается сообщение: А1 – неправильная настройка, некорректная концентрация; А2 – нет настройки; А5 – нет связи с блоком датчика, насосом либо установлен другой тип датчика; А4 – обрыв термokatалитического сенсора; А8 – обрыв полупроводникового сенсора. | Ремонт в специализированной организации |
| Погрешность газоанализатора выходит за установленные пределы | |
| Отсутствие светового или звукового сигнала при проверке срабатывания сигнализации | |
| Отсутствует характерный звук работы микронасоса | |

11 Техническое обслуживание

11.1 Техническое обслуживание проводится с целью поддержания газоанализатора в постоянной готовности к работе с обеспечением требуемых параметров и технических характеристик.

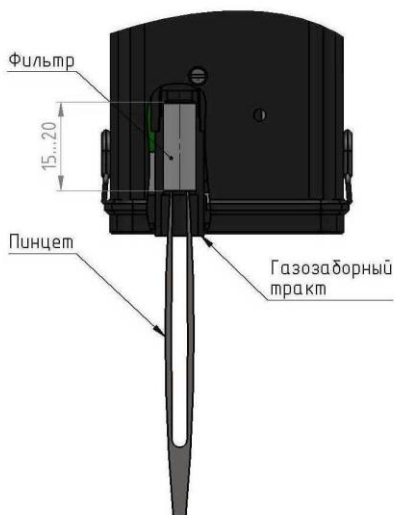
11.2 Перед работой убедиться в том, что аккумуляторная батарея заряжена. При необходимости провести подзаряд аккумуляторной батареи.

11.3 При работе с газоанализатором рекомендуется не реже одного раза в три месяца производить проверку на срабатывание световой и звуковой сигнализации путем подачи на газозаборный тракт прибора газозаборной смеси известной концентрации в зависимости от выбранного газа.

Отсутствие одного из сигналов (светового или звукового) свидетельствует о неисправности прибора.

11.4 В процессе эксплуатации следует контролировать и, по мере загрязнения, производить замену фильтра, установленного в газозаборном тракте прибора.

Порядок извлечения фильтра приведен на рисунке.



Перевернуть прибор газозаборным трактом вниз и пинцетом извлечь фильтр. После извлечения фильтра следует очистить газозаборный тракт и вставить новый сигаретный фильтр.

Отрезать фильтр от сигареты длиной от 15 до 20 мм, очистить от оболочки и пинцетом вставить в газозаборный тракт прибора.

11.5 Фильтр-затвор, установленный в штанге, предназначен для предотвращения попадания воды в газозаборный тракт приборов. В процессе эксплуатации необходимо следить за состоянием фильтра. При попадании воды и других жидкостей, вещество, находящееся в капсуле, изменяет окраску с белого на розовый или красный цвет, что свидетельствует о перекрытии газозаборного тракта.

ВНИМАНИЕ!!! Дальнейшее использование прибора без замены фильтра-затвора категорически запрещается!!!

Также фильтр-затвор предотвращает попадание пыли в газозаборный тракт прибора. По мере его загрязнения (определяется визуально) необходимо произвести его замену.

При работе в местах, где отсутствует вода и другие жидкости, которые могут попасть в газозаборный тракт прибора, допускается эксплуатация прибора без фильтра-затвора.

12 Правила хранения

12.1 Газоанализаторы в упакованном виде должны храниться на стеллажах в условиях хранения 1(Л) по ГОСТ 15150.

13 Транспортирование

13.1 Транспортирование газоанализатора в упаковке возможно любым закрытым видом транспорта. При транспортировании самолетом газоанализаторы должны быть размещены в отапливаемых герметизированных отсеках.

14 Перечень критических отказов, возможных ошибок персонала, приводящих к аварийным режимам работы, и действий, предотвращающих указанные ошибки

14.1 К критическим отказам могут привести механические повреждения корпуса и повреждение оболочки.

14.2 Для предотвращения возможных ошибок персонала, приводящих к аварийным режимам работы, пользователь должен быть ознакомлен с настоящим руководством по эксплуатации и действующими нормативными документами на предприятии.

15 Параметры предельных состояний

15.1 Категорически запрещается эксплуатировать газоанализатор при: механических повреждениях корпуса, отсутствии хотя бы одного винта для крепления крышек к корпусу и других крепежных

элементов, попадании воды или другой жидкости в измерительный тракт, превышении срока эксплуатации, отсутствии периодической поверки, температуре окружающей среды вне установленного диапазона эксплуатации.

16 Требования к персоналу

16.1 Специалисты по техническому обслуживанию газоанализатора и персонал, использующий в работе показания ФП22 должны пройти обучение.

16.2 Обучение может проводиться квалифицированными специалистами организации, эксплуатирующей ФП22 или специалистами изготовителя.

16.3 Персонал должен знать основные ограничения, диктуемые условиями окружающей среды и характеристиками ФП22, и основы безопасности работы во взрывоопасной зоне, знать принцип работы, иметь определенные навыки работы с ним.

17 Свидетельство о приемке

Газоанализатор ФП22, № _____ соответствует требованиям технических условий ТУ ВУ100162047.033-2009 и признан годным к эксплуатации.

Дата выпуска _____

М.П. _____

Подпись ответственного за приемку

 Фамилия и инициалы

18 Свидетельство о первичной поверке

Газоанализатор ФП22 № _____ отградуирован по метану, пропану, водороду и соответствует требованиям методики поверки МРБ МП.4014-2024.

Дата поверки _____

М.П.

Поверитель

Фамилия и инициалы

Гарантии изготовителя

1 Изготовитель гарантирует соответствие выпускаемых изделий требованиям технических условий при соблюдении потребителем условий эксплуатации, транспортирования и хранения.

2 Изготовитель рассматривает претензии к качеству и комплектности изделия при условии соблюдения потребителем правил, установленных настоящим паспортом. В случае утери паспорта безвозмездный ремонт или замена вышедшего из строя изделия и его составных частей не производится, и претензии не принимаются.

3 Гарантийный срок изделия - 18 месяцев. Гарантийный срок исчисляется с момента передачи изделия потребителю. Если день передачи определить невозможно, этот срок исчисляется с даты выпуска изделия.

4 При отказе в работе или неисправности изделия в период действия гарантийных обязательств потребителем должен быть составлен акт.

5 В случае безвозмездного устранения недостатков изделия гарантийный срок на него продлевается на период, в течение которого изделие не использовалось. Указанный период исчисляется со дня предъявления потребителем требований о безвозмездном устранении недостатков, до дня выдачи его по окончании ремонта, а если потребитель за выдачей изделия своевременно не явился, до дня уведомления потребителя об окончании ремонта.

6 При безвозмездном устранении недостатков изделия посредством замены комплектующего изделия или составной части основного изделия, на которые установлены гарантийные сроки, на новые комплектующее изделие или составную часть основного изделия устанавливаются гарантийные сроки той же продолжительности, что и на замененные, которые исчисляются со дня выдачи потребителю изделия по окончании ремонта.

7 При безвозмездном устранении недостатков изготовителем делается отметка в паспорте на изделие либо оформляется документ, подтверждающий безвозмездное устранения недостатков.

8 Гарантийному ремонту не подлежат приборы, имеющие механические повреждения или нарушения пломбировки.

9 Для изделий, не подлежащих гарантийному ремонту, изготовителем установлен гарантийный срок после ремонта 3 месяца на замененные детали.

10 Рекламации изготовителю предъявляются в порядке и сроки, установленные действующим законодательством Республики Беларусь.

11 По вопросам гарантийного ремонта и послегарантийного обслуживания следует обращаться к изготовителю по адресу: 220026, г. Минск, ул. Жилуновича, 2В, 2 этаж (изолированное помещение 13), комн. 13-1 НПОДО "ФАРМЭК".

Тел/факс (017) 250 22 12.

Методика поверки МРБ МП.4014-2024

Настоящая методика поверки (далее – МП) распространяется на газоанализаторы ФП22 (далее - газоанализатор), изготавливаемые НПОДО «ФАРМЭК» по [1], и устанавливает методы и средства первичной и последующей поверок.

Конструктивно газоанализатор состоит из металлического корпуса с размещенными внутри него платами, блоком питания, микронасосом и двух сенсоров - полупроводникового и термокаталитического.

Градуировка газоанализаторов производится на метан, пропан или водород.

Обязательные метрологические требования, предъявляемые к газоанализаторам, приведены в приложении А.

Интервал времени между государственными поверками для газоанализаторов, поставляемых на экспорт, устанавливается в соответствии с национальным законодательством государства – участника Соглашения, признающего результаты испытаний с целью утверждения типа, первичной поверки.

1 Нормативные ссылки

В настоящей МП использованы ссылки на следующие технические нормативные правовые акты в области технического нормирования и стандартизации (далее – ТНПА):

ТКП 181–2009 (02230) Правила технической эксплуатации электроустановок потребителей;

ТКП 427-2022 (33240) Электроустановки. Правила по обеспечению безопасности при эксплуатации;

ГОСТ 12.1.005-88 Система стандартов безопасности труда. Общие санитарно-гигиенические требования к воздуху рабочей зоны;

ГОСТ 13045-81 Ротаметры. Общие технические условия;

ГОСТ 17433-80 Промышленная чистота. Сжатый воздух. Классы загрязненности.

Примечание - При пользовании настоящей МП целесообразно проверить действие ссылочных документов на официальном сайте Национального фонда технических нормативных правовых актов в глобальной компьютерной сети Интернет.

Если ссылочные документы заменены (изменены), то при пользовании настоящей МП следует руководствоваться действующими взамен документами. Если ссылочные документы отменены без замены, то положение, в котором дана ссылка на них, применяется в части, не затрагивающей эту ссылку.

2 Операции поверки

2.1 При проведении поверки выполняют операции, указанные в таблице 1.

Таблица 1 – Операции поверки

| Наименование операции | Номер пункта МП |
|---|-----------------|
| 1 | 2 |
| 1 Внешний осмотр | 8.1 |
| 2 Опробование | 8.2 |
| 2.1 Проверка функционирования | 8.2.1 |
| 2.2 Идентификация программного обеспечения | 8.2.2 |
| 3 Определение метрологических характеристик | 8.3 |
| 3.1 Проверка диапазона измерений и определение основной абсолютной погрешности газоанализатора при измерении объемной доли определяемого компонента | 8.3.1 |

3 Средства поверки

3.1 При проведении поверки применяют средства поверки, указанные в таблице 2.

Таблица 2 - Средства поверки

| Номер | Наименование и тип (условное обозначение) эталонов |
|-------|--|
|-------|--|

| пункта МП | и вспомогательных средств поверки, их метрологические и основные технические характеристики |
|-----------|--|
| 1 | 2 |
| 6 | <p>Термогигрометр testo 625. Диапазон измерений относительной влажности от 5 % до 95 %, пределы допускаемой абсолютной погрешности ± 3 %, диапазон измерений температуры от минус 10 °С до плюс 60 °С, пределы допускаемой абсолютной погрешности $\pm 0,6$ °С</p> <p>Барометр-анероид метеорологический БАММ-1 по [2]. Диапазон измерений от 80 до 106 кПа, пределы допускаемой абсолютной погрешности $\pm 0,2$ кПа</p> <p>Насадка - диаметр 30,5 мм (внутренний)</p> |

Продолжение таблицы 2

| 1 | 2 |
|--|---|
| 7.1 – 8.3.2 | Стандартные образцы состава газовых смесей (далее - СО): СН ₄ – воздух 1 разряда, СЗН ₈ – воздух 1 разряда, воздух класса 0 по ГОСТ 17433, Н ₂ -воздух 1 разряда |
| | Секундомер электронный «Интеграл С-01» [3] Диапазон измерений от 0 с до 9 ч 59 мин 59,99 с Пределы допускаемой основной абсолютной погрешности $\pm(9,6 \cdot 10^{-6} T_x + 0,01)$, где T_x – значение измеренного интервала времени, с |
| | Ротаметр РМ-А-0,063ГУЗ, ГОСТ 13045 Верхний предел измерений 0,063 м ³ /ч, кл. т. 4, |
| | Вентиль точной регулировки ВТР, АПИ4.463.002 |
| | Трубка поливинилхлоридная (ПВХ), 6x15 мм [4] |
| <p>Примечания</p> <p>1 При проведении поверки допускается применять другие средства поверки, обеспечивающие определение метрологических характеристик газоанализатора с требуемой точностью.</p> <p>2 Отношение погрешности средства поверки и погрешности поверяемого газоанализатора должно быть не более 1/3.</p> <p>3 Все эталоны должны иметь действующие знаки поверки и (или) свидетельства о поверке (калибровке). СО в баллонах под давлением должны иметь действующие сертификаты.</p> | |

4 Требования к квалификации поверителей

4.1 К проведению измерений при поверке и (или) обработки результатов измерений допускают лиц, имеющих необходимую квалификацию в области обеспечения единства измерений.

5 Требования безопасности

5.1 Помещение, в котором проводят поверку, должно быть оборудовано приточно-вытяжной вентиляцией. Концентрации вредных веществ в воздухе рабочей зоны должны соответствовать требованиям ГОСТ 12.1.005.

5.2 При работе со СО в баллонах под давлением необходимо соблюдать требования, изложенные в [5].

5.3 Лица, проводящие поверку, должны быть ознакомлены и соблюдать правила безопасной работы с газоанализатором соглас-

но [6] и средствами поверки, приведенными в эксплуатационной документации (далее – ЭД) на них.

5.4 Все работы по эксплуатации и поверке газоанализатора должны проводиться с соблюдением требований ТКП 427, ТКП 181.

6 Условия поверки

При проведении поверки должны соблюдаться следующие условия:

- температура окружающего воздуха, °C 20 ± 5 ;
- относительная влажность окружающего воздуха, % от 30 до 80;
- атмосферное давление, кПа от 80 до 106.

7 Подготовка к поверке

Перед проведением поверки выполняют следующие подготовительные работы:

- проверяют наличие паспортов и сроки годности СО;
- баллоны с СО выдерживают в помещении, где проводится поверка, до выравнивания их температуры с температурой окружающей среды не менее 2 ч;
- собирают газовую систему с помощью гибкой поливинилхлоридной трубки (ПВХ). Схема газовой системы приведена в приложении Б (рисунок Б.1);
- проверяют соответствие условий требованиям раздела 6.

8 Проведение поверки

8.1 Внешний осмотр

8.1.1 При проведении внешнего осмотра устанавливают соответствие газоанализатора следующим требованиям:

- комплектность должна соответствовать установленной в ЭД [6];
- маркировка соответствует требованиям ЭД [6];
- наличие и целостность пломб изготовителя;
- отсутствие видимых дефектов (повреждение корпуса и др.), влияющих на безопасность проведения поверки или результат поверки.

8.1.2 Результаты внешнего осмотра считают положительными при соответствии газоанализатора всем требованиям 8.1.1.

8.2 Опробование

8.2.1 Проверка функционирования

Включить газоанализатор нажатием кнопки «ВКЛ». После включения газоанализатора должен быть слышен звук работающего микронасоса. Кнопку «ВКЛ» необходимо удерживать до отключения постоянного звукового сигнала (приблизительно

3 с). В процессе работы газоанализатора, после нажатия на любую кнопку, включается подсветка цифрового индикатора на время, равное 30 с.

После этого газоанализатор переходит в режим измерения концентрации и на цифровом индикаторе отображаются: химическая формула измеряемого газа, значение объемной доли измеряемого газа, выраженное в процентах, и цифра 1 (номер режима работы газоанализатора).

При необходимости произвести подстройку нуля (допускается отображение концентрации, не превышающих 0,5 пределов основной погрешности) для чего:

1) на воздухе, не содержащем горючих газов, перевести газоанализатор в режим «ПОДСТРОЙКА НУЛЯ». Для этого необходимо при нажатой кнопке «РЕЖИМ» включить газоанализатор. После появления на цифровом индикаторе надписи «0 - -» отпустить кнопки;

2) набрать пароль - 428. Изменение значения в разряде осуществляется кнопкой «РЕЖИМ», ввод значения разряда - кнопкой «ВКЛ». В случае неправильного ввода пароля газоанализатор автоматически выключается;

3) после ввода пароля в течение 20 с на цифровом индикаторе газоанализатора установится постоянное цифровое значение;

4) после нажатия кнопки «ВКЛ», сохранится нулевое значение и газоанализатор выключится. При нажатии кнопки «РЕЖИМ» газоанализатор выключится без сохранения нулевого значения

8.2.2 Идентификация программного обеспечения

Для идентификации программного обеспечения газоанализатор следует подключить к компьютеру через USB кабель. Через меню пользователя на экране окна программы появится идентификационный номер версии ПО и цифровой идентификатор ПО. Проверяют соответствие номера версии ПО газоанализатора, указанного в [6], номеру версии ПО, указанного в таблице В.1 приложения В.

8.3 Определение метрологических характеристик

8.3.1 Проверка диапазона измерений и определение основной абсолютной погрешности газоанализатора при измерении объемной доли определяемого компонента

8.3.1.1 Проверка диапазона измерений и определение основной абсолютной погрешности проводится с применением стандартных образцов состава газовых смесей СО № 1, СО № 2 и СО № 3 с содержанием определяемого компонента в соответствии с таблицей 3 по схеме подачи СО на газоанализатор согласно приложению Б в трех точках диапазона измерений.

Таблица 3 – Содержание определяемого компонента

| Номер СО | Содержание определяемого компонента, соответствующее точкам диапазона измерений, % |
|----------|--|
| 1 | Воздух класса 0 по ГОСТ 17433 |
| 2 | 50 ± 10 |
| 3 | 90 ± 10 |

Примечание - В качестве СО № 1 допускается использовать воздух рабочей зоны, содержание горючих газов и паров в котором не превышает установленных санитарных норм

К собранной схеме подсоединить баллон со СО № 1.

Вентилем точной регулировки по ротаметру установить расход СО таким образом, чтобы фиксировался небольшой сброс избытка СО.

На вход газоанализатора подают СО в последовательности № 1-2-3 (содержание определяемого компонента, соответствующее точкам диапазона измерений соответственно подаваемому компоненту, таблица 3) в течение 2 мин; время контролируют секундомером.

Фиксируют установившиеся показания на цифровом индикаторе газоанализатора при подаче каждого СО.

8.3.1.2 Рассчитать основную абсолютную погрешность газоанализатора при измерении объемной доли определяемого компонента Δ , %, по формуле

$$\Delta = C_{\phi} - C_{\text{со}} , \quad (1)$$

где C_{ϕ} – значение объемной доли определяемого компонента, измеренное газоанализатором, %;

$C_{\text{со}}$ – действительно значение объемной доли определяемого компонента по сертификату на СО, %.

Газоанализатор считают прошедшим поверку, если диапазон измерений и основная абсолютная погрешность газоанализатора при измерении объемной доли определяемого компонента в каждой точке поверки не превышают пределов допускаемых значений, указанных в таблице А.1 (Приложение А).

9 Оформление результатов поверки

9.1 Результаты поверки заносятся в протокол, рекомендуемая форма которого приведена в приложении Г.

9.2 При положительных результатах первичной поверки после выпуска из производства удостоверяются нанесением на газоанализатор и в паспорт [6] знаков государственной поверки средств измерений.

9.3 Положительные результаты первичной поверки после ремонта и последующих поверок удостоверяются нанесением на газоанализатор знака поверки средств измерений и свидетельством о государственной поверке по форме, установленной в [7].

9.4 При отрицательных результатах первичной поверки газоанализатора выдают заключение о непригодности по форме, установленной в [7].

9.5 При отрицательных результатах последующей поверки газоанализатора выдают заключение о непригодности по форме, установленной в [7]. Ранее нанесенный знак поверки подлежит уничтожению путем приведения его в состояние, непригодное для дальнейшего применения, предыдущее свидетельство о государственной поверке прекращает свое действие.

Приложение А

(обязательное)

Обязательные метрологические требования к газоанализаторам

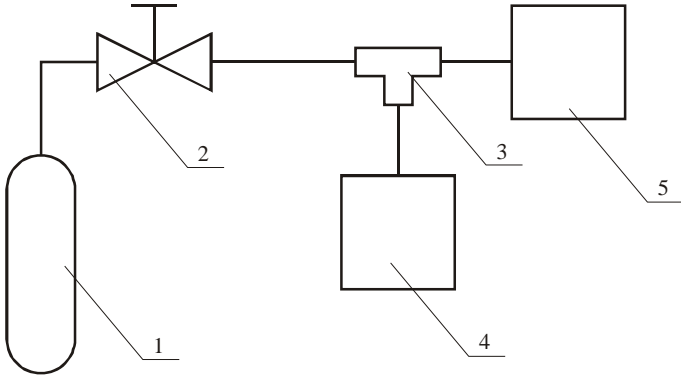
Обязательные метрологические требования к газоанализаторам
приведены в таблице А.1.

Таблица А.1

| Наименование | Значение |
|---|--|
| Диапазон измерений: объемной доли CH_4 , % объемной доли C_3H_8 , % объемной доли H_2 , % | от 0 до 2,50 от 0 до 1,00 от 0 до 2,00 |
| Пределы допускаемой основной абсолютной погрешности при измерении: объемной доли CH_4 , % объемной доли C_3H_8 , % объемной доли H_2 , % | $\pm 0,22$ $\pm 0,08$ $\pm 0,20$ |

Приложение Б (обязательное)

Схема подачи СО



1 - Баллон с СО; 2 - Редуктор БКО-50-2; 3 - Тройник ТС-Т-6;
4 - Газоанализатор ФП22; 5 - Ротаметр РМ-А-0,063ГУЗ

Рисунок Б.1 - Схема подачи СО на газоанализатор

Приложение В

(обязательное)

Идентификационные данные программного обеспечения

Идентификационные данные программного обеспечения «ПО ФП22» представлены в таблице В.1.

Таблица В.1

| Идентификационное наименование ПО | Номер версии ПО (идентификационный номер) | Цифровой идентификатор ПО (контрольная сумма метрологической части исполняемого кода) |
|-----------------------------------|---|---|
| FP22_Tools_M | 1.2 | 0xA4C7 |

Приложение Г

(рекомендуемое)

Форма протокола поверки

ПРОТОКОЛ № _____

Поверки газоанализатора ФП22 № _____

Наименование и тип средства измерений

Принадлежащего _____

Изготовитель НПОДО «ФАРМЭК»

Дата проведения поверки _____

Поверка проводится по МРБ МП.

Г.1 Условия проведения поверки:

- температура окружающего воздуха _____
- относительная влажность воздуха _____
- атмосферное давление _____

Г.2 Применяемые средства поверки

Таблица Г.1

| Наименование средства измерений, тип | Основные параметры | Заводской номер | Дата очередной поверки, калибровки |
|--------------------------------------|--------------------|-----------------|------------------------------------|
| | | | |
| | | | |

Применяемые СО

Таблица Г.2

| № СО | Компоненты, входящие в СО | Аттестованное значение определяемых компонентов, объемная доля, %, | | Пределы допускаемой абсолютной погрешности аттестованного значения СО, объемная доля, % |
|------|---------------------------|--|------------------------|---|
| | | номинальное значение | допускаемое отклонение | |
| 1 | | | | |
| 2 | | | | |
| 3 | | | | |

Г.3 Результаты поверки

Г.3.1 Внешний осмотр _____

Г.3.2 Опробование _____

Г.3.3 Определение метрологических характеристик:

Таблица Г.3

| Определяемый компонент | Диапазон измерений объемной доли определяемого компонента, % | Действительное значение объемной доли определяемого компонента, % | Значение объемной доли определяемого компонента, измеренное газоанализатором, % | Основная абсолютная погрешность при измерении объемной доли определяемого компонента, % | Пределы допускаемой основной абсолютной погрешности при измерении объемной доли определяемого компонента, % |
|------------------------|--|---|---|---|---|
| | | | | | |

Г.4 Заключение _____

Г.5 Свидетельство о поверке (заключение о непригодности) № _____

Г.6 Поверитель _____

подпись

расшифровка подписи

Библиография

- [1] ТУ ВУ 100162047.033-2009 Газоанализаторы ФП22. Технические условия
- [2] ТУ 25-11.1513-79 Барометр-анероид метеорологический БАММ-1
- [3] ТУ РБ 100231303.011 – 2002 Секундомер электронный «Интеграл С-01»
- [4] ТУ 64-2-286-79 Трубки медицинские поливинилхлоридные
- [5] Правила по обеспечению промышленной безопасности оборудования, работающего под избыточным давлением, утвержденные постановлением Министерства по чрезвычайным ситуациям РБ 28 января 2016 г. № 7
- [6] 100162047.033.1 ПС. Паспорт газоанализатор ФП22
- [7] Правила осуществления метрологической оценки в виде работ по государственной поверке средств измерений. Утверждены постановлением Госстандарта от 21 апреля 2021 г. № 40.

Сервисные центры по техническому обслуживанию приборов производства НПОДО «ФАРМЭК»

| Наименование | Адрес |
|---|---|
| Предприятие-изготовитель НПОДО «ФАРМЭК» | 220026 г. Минск, ул. Жилуновича, 2В, комн. 13-1, тел.: (017) 250 22 12, (033) 377 84 37, (029) 802 84 51 e-mail: remont@pharmec.by |
| Республиканское унитарное предприятие «Брестский центр стандартизации, метрологии и сертификации» | 224012, г. Брест, ул. Спокойная, 1/6, р-н. ост. «Зеленая», тел.: +375 (162) 55 01 42 тел.: +375 (162) 53 74 10- начальник отдела метрологической службы Кушнер Игорь Антонович e-mail: kuchner@csmbrest.by |
| Официальный представитель в РФ ООО «Газ ФАРМЭК» | 107113, г. Москва, ул. Лобачика, 17, тел. +7 (499) 264 55 77; e-mail: info@gaz-farmek.ru |
| АО «Газпром газораспределение Брянск» | 241050, Брянская область, г. Брянск, ул. Щукина д.54 тел. 8 (4832) 74-31-88, Начальник службы метрологии Кульков Николай Васильевич тел. (4832)58-99-23 |
| ОАО «Ленпромгаз» | 191028, г. Санкт-Петербург, ул. Мохова, 22Б тел./факс.: (812) 641-51-20 |
| ИП Кривовяз Константин Михайлович | г. Краснодар, посёлок Яблоновский, ул. Восточная, 61/1 тел.: (905)494-93-18 Контактное лицо: Кривовяз Константин Михайлович |
| ООО «Газбытсервис» | 350075, г. Краснодар, ул. Стасова, д. 178Х, офис 125тел./факс: (861) 242 10 03 (918) 377 44 50 |
| ООО «Промавтоматика» | Республика Башкортостан, г. Мелеуз, ул. Береговая, 2 тел. 8-917-410-50-68 Сергей Владимирович Сенников Т/ф.: (34764) 5-40-51 |
| ООО «СРЕДНЕВОЛЖСКАЯ ГАЗОВАЯ КОМПАНИЯ» | 443010, г. Самара, ул. Льва Толстого, 18 А, строение 7 (на базе ремонтно-наладочного управления) Единый телефон: +7 (846) 340-61-61 Контактное лицо: Владимир Николаевич |

| | |
|--|---|
| | тел.: (927) 262-64-41 |
| ОАО «Волгоградгоргаз» | 400005, г. Волгоград, ул. Коммунистическая, 38, тел.:8-988-971-86-92 Доценко Валерий Николаевич |
| АО «Газпром газораспределение Волгоград» | 400005, г. Волгоград, ул. Коммунистическая, 38 тел. (8442)25-80-55, 8-961-686-27-84 Контактное лицо: Карнишин Роман Леонидович Эл.почта: karnishin_rl@vlg-gaz.ru |
| АО «Газпром газораспределение Владимир» | 600017, г. Владимир, ул. Краснознаменная, д.3 Тел.: (4922) 42-31-07 E-mail: dims@vladoblgaz.ru Контактное лицо: Кузин Дмитрий Николаевич |
| ООО Центр «Челябинск АгропромНОПТ» | 454080, г. Челябинск, пр. Ленина, 77, пом. 50 Т/ф.: (351) 265 55 00, 265 47 72 |
| ООО «НТЦ «Эксим» | 350040, Краснодарский край, г.Краснодар, ул.Таманская 176, офис 6, +7 (861) 944-09-88 Дашыхин Вадим Анатольевич www.eksim.info , info@eksim.info |
| ФБУ «Тюменский ЦСМ» | 625027, г. Тюмень, ул. Минская, 88 тел. (3452) 22-23-42, вн.2-16 Контактное лицо: Тимофеев Андрей e-mail: mail@csm72.ru |
| ООО «ГАЗКИП» | 430034, Республика Мордовия г. Саранск, ул.1-я Промышленная, д.23, оф. 14 т/ф(8342) 55-03-03, эл. почта: info@gazkip.ru |
| АО «Газпром газораспределение Оренбург» | 460022, г. Оренбург, ул. Братьев Башиловых ,26 Тел. 8 (3532) 341 284 Горошко Константин Валерьевич e-mail: o012302@oblgaz56.ru |
| ООО "Сервисный центр "Ормет" | 620109, г. Екатеринбург, ул. Красноуральская, д. 25, кв. 30, тел. (343)272-02-07 моб.тел. (912) 227-81-54 Пургин Денис Витальевич |
| ФБУ «Самарский ЦСМ» | 443013, г. Самара, пр. Карла Маркса, д. 134 тел. 8 800 775 6 777 e-mail: info@samaragost.ru |

| | |
|---|--|
| АО «Газпром газораспределение Владимир» | 600017, г. Владимир, ул. Краснознаменная, д.3 Тел.: (4922) 42-31-07 E-mail: dims@vladoblgaz.ru Контактное лицо: Кузин Дмитрий Николаевич |
| Центр «Челябинск АгропромНОПТ» | 454048, г. Челябинск, пр. Ленина, 77 Т/ф.: (351) 265 55 00, 265 47 72 Чечушков Дмитрий Викторович |
| ООО «НТЦ «Эксим» | 350040, Краснодарский край, г.Краснодар, ул.Таманская 176, офис 6, +7 (861) 944-09-88 Дашыхин Вадим Анатольевич www.eksim.info , info@eksim.info |
| ФБУ «Тюменский ЦСМ» | 625027, г. Тюмень, ул. Минская, 88 тел. (3452) 22-23-42, вн.2-16 Контактное лицо: Тимофеев Андрей e-mail: mail@csм72.ru |
| ИП Вадим Николаевич Кудрявцев | г. Севастополь. ул. Льва Толстого 16, А кв.24 8-978-888-65-91 Kudryavcev1971@list.ru |
| АО «Газпром газораспределение Оренбург» | 460022, г. Оренбург, ул. Братьев Башиловых ,26 Тел. 8 (3532) 341 284, 341 282 Горошко Константин Валерьевич e-mail: o012302@oblgaz56.ru |
| ООО "Сервисный центр "Ормет" | 620109, г. Екатеринбург, ул. Красноуральская, д. 25, кв. 30, тел. (343)272-02-07 моб.тел. (912) 227-81-54 Пургин Денис Витальевич |
| ОАО «Калининградгазификация» | Юридический адрес: 236029, Россия, Калининград, ул. Ст.-л-та Сибирякова,17 Тел.8-921-16118341 Кривцов Владимир Федорович |

Наш YouTube канал



Мы в Telegram!



@GAZFARMEK

Портативные газоанализаторы



Блоки датчиков ФСТ-03В1
(оптические, термокаталитические,
электрохимические)



Портативные течеискатели



Измеритель
давления газа



Стационарные газоанализаторы



Приборы неразрушающего
контроля



НПОДО «ФАРМЭК»
Тел. + 375(17) 252 22 11,
(+375 29) 802 84 51
(+375 33) 377 84 37
E-mail: sales@pharmec.by

ООО «Газ ФАРМЭК»
тел./факс: +7 (499) 264 55 77
тел.: +7 (495) 755 63 46
E-mail: info@gaz-farmek.ru