



НАУЧНО-ПРОИЗВОДСТВЕННОЕ ОБЩЕСТВО
С ДОПОЛНИТЕЛЬНОЙ ОТВЕТСТВЕННОСТЬЮ
"ФАРМЭК"



ПАСПОРТ
100162047.032ПС



Республика Беларусь
Минск

Содержание

Введение	4
1 Назначение	4
2 Технические данные	5
3 Комплект поставки	7
4 Устройство и обеспечение взрывозащищенности газоанализатора.....	7
5 Маркировка	9
6 Тара и упаковка.....	10
7 Общие указания	11
8 Указания мер безопасности	11
9 Порядок работы, обеспечение взрывозащищенности при эксплуатации	11
10 Характерные неисправности	16
11 Техническое обслуживание	16
12 Правила хранения	17
13 Транспортирование	17
14 Свидетельство о приемке.....	18
15 Свидетельство о первичной..... государственной поверке	18
Гарантии изготовителя.....	18
Методика поверки МРБ МП. 1604-2006.....	20
Сервисные центры по техническому обслуживанию приборов производства НПОДО «ФАРМЭК»	29

Введение

Настоящий паспорт (ПС), объединенный с техническим описанием и инструкцией по эксплуатации, предназначен для ознакомления с газоанализатором ФП33 (далее по тексту газоанализатор) переносным прибором со световой и звуковой сигнализацией, с графическим индикатором, с фиксированным порогом срабатывания сигнализации, с принудительной подачей контролируемой среды от встроенного микронасоса, одноблочным, взрывозащищенного исполнения.

ПС содержит описание устройства и принцип действия газоанализатора, а также технические характеристики и сведения, необходимые для обеспечения его правильной эксплуатации.

1 Назначение

1.1 Газоанализатор предназначен для одновременного контроля дозврывоопасной концентрации метана CH_4 , либо пропана C_3H_8 , кислорода O_2 и оксида углерода CO в ограниченных объёмах, на рабочих местах, а также выдачи звуковой и световой предупредительной и аварийной сигнализации при превышении измеряемых параметров.

Область применения: колодцы и коллекторы подземных инженерных сетей, канализационные коллекторы, тепловые и телефонные сети, туннели, цистерны и другие помещения, где недостаток кислорода и наличие горючих и токсичных газов представляют угрозу здоровья или опасность взрыва.

1.2 Газоанализатор изготовлен в климатическом исполнении УХЛ 3.1** по ГОСТ 15150 и предназначен для эксплуатации при температуре воздуха от минус 30 до 50 °С, атмосферном давлении от 84,0 до 106,7 кПа и относительной влажности воздуха до 98 % при температуре 25 °С.

1.3 Степень защиты по ГОСТ 14254 (МЭК 529) оболочки электронного блока газоанализатора IP20.

1.4 Степень защиты по ГОСТ 14254 (МЭК 529) для оболочки отсека блока питания аккумуляторного блока IP54 (категория 2).

1.5 Газоанализатор выполнен с видами взрывозащиты «Искробезопасная электрическая цепь», уровня «ib» «Взрывонепроницаемая оболочка», имеет уровень взрывозащиты «взрывобезопасный», маркировку взрывозащиты 1 Ex ib d IIB T3 Gb, соответствует требованиям ТР ТС 012/2011, ГОСТ 31610.0, ГОСТ 31610.11, ГОСТ ИЕС 60079-1 и может эксплуатироваться во взрывоопасных зонах помещений и наружных установок согласно гл.7.3 «Правил устройства электро-

установок» (ПУЭ) и другим нормативным документам, регламентирующим применение электрооборудования во взрывоопасных зонах.

1.6 Калибровка газоанализатора производится на четыре газа: метан, пропан, кислород и окись углерода.

2 Технические данные

2.1 Технические данные и основные параметры газоанализатора приведены в таблице 2.1.

Таблица 2.1

Наименование	Значение параметра
Диапазон показаний: – объемной доли метана, %; – объемной доли пропана, %; – объемной доли кислорода %; – массовой концентрации оксида углерода, мг/м ³	0 – 5,00 0 – 2,00 0 – 25,0 0 – 125
Диапазон измерений: – объемной доли метана, %; – объемной доли пропана, %; – объемной доли кислорода %; – массовой концентрации оксида углерода, мг/м ³	0 – 2,50 0 – 1,00 0 – 25,0 10 – 125
Порог срабатывания сигнализации Порог 1 (Порог 2): - объемной доли метана, %; - объемной доли пропана, %; - объемной доли кислорода, %; - массовой концентрации оксида углерода, мг/м ³	1,00 (5,00) 0,40 (2,0) 18,0 (2,0) 20 (100)
Пределы допускаемой основной абсолютной погрешности (Δ_d) измерения: - объемной доли метана, %; - объемной доли пропана, %; - объемной доли кислорода, %; Пределы допускаемой основной относительной погрешности (δ_d) измерения массовой концентрации оксида углерода, %	±0,25 ±0,10 ±0,5 ±25

Продолжение таблицы 2.1

Наименование	Значение параметра
Время выхода на 90 % значение показаний, с, не более - по метану (пропану), с - по кислороду, с - по оксиду углерода, с	(15 ±1) (30±1) (90 ±1)
Время установления рабочего режима с, не более	10
Время непрерывной работы с автономным источником питания, ч, не менее	10
Напряжение холостого хода искробезопасной электрической цепи, В, не более	6,0
Ток короткого замыкания, А, не более	0,6
Напряжение питания постоянного тока, В	от 4,3 до 6,0
Потребляемая мощность, ВА, не более	3,0
Номинальная производительность микронасоса, л/мин, не менее	0,3
Масса, г, не более	700
Габаритные размеры, мм, не более	160x33x120
Предел допускаемой вариации показаний газоанализатора должен быть не более 0,5 основной погрешности	

Примечание – Порог срабатывания сигнализации по требованию заказчика может быть изменен.

2.2 Номинальная ступень квантования:

- по метану, пропану 0,01 %;
- по кислороду -0,1 %;
- по оксиду углерода - 1 мг/м³.

2.3 Средняя наработка газоанализатора на отказ не менее 30000 ч.

2.4 Средний срок службы газоанализатора не менее 10 лет.

2.5 Питание газоанализатора осуществляется от четырех аккумуляторных батарей типа АА- Ni-MH 2500 МАH.

2.6 Газоанализатор обеспечивает:

- возможность установки двух порогов сигнализации для каждого датчика;
- накопление данных о концентрации измеряемых газов с периодом 3 с за последние 270 ч работы;

- диагностику и работу с данными накопления встроенным инфракрасным портом;
- самотестирование и отображение информации о неисправностях;
- защиту сенсора метана или пропана от газовой перегрузки.

3 Комплект поставки

3.1 Комплект поставки газоанализатора указан в таблице 3.1.

Таблица 3.1

Наименование	Кол-во, шт.
Газоанализатор ФПЗЗ	1
Адаптер сетевой тонкий (ФПЗЗ, ФТ-02В1) (АРТ23126)	1
Ремень (АРТ23116)	1
Паспорт с методикой поверки	1
Фильтр-затвор (АРТ12043)	5
Фильтр (АРТ12143)	12
Чехол к прибору ФПЗЗ (АРТ23124)	1
Штанга (АРТ23113)	По заказу
Штанга телескопическая (АРТ23111)	По заказу
Упаковка	1

4 Устройство и обеспечение взрывозащитности газоанализатора

Принцип работы газоанализатора ФПЗЗ основан на регистрации изменения сопротивления терموкаталитического сенсора при воздействии на него метаном или пропаном, регистрации изменения тока электрохимического сенсора при воздействии на него оксидом углерода и регистрации изменения напряжения электрохимического сенсора при воздействии на него кислородом.

Конструктивно газоанализатор состоит из металлического корпуса с размещенными внутри него платами, отсека питания, блока искрозащиты и термокаталитическим сенсором ГС-1Ех. Конструкция газоанализатора удовлетворяет требованиям ГОСТ 31610.0.

Взрывозащитность газоанализатора обеспечивается видами взрывозащиты "Искробезопасная электрическая цепь i" по ГОСТ 31610.11, "Взрывонепроницаемая оболочка" по ГОСТ IEC 60079-1.

Вид взрывозащиты “Искробезопасная электрическая цепь i” достигается включением в выходные цепи аккумуляторной батареи ограничителя тока и выбором значений элементов электронной схемы в соответствии с ГОСТ 31610.11.

Ограничение тока в цепи питания осуществляется сдублированными блоками токоограничения, выполненными на элементах VT1-VT4. В цепь заряда аккумуляторной батареи включены диоды VD1, VD2 (рисунок 1).

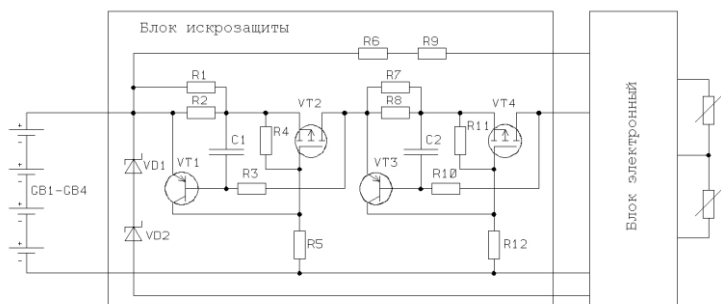


Рис.1

Взрывозащищенность ограничителя тока достигается заливкой термореактивным компаундом его платы, расположенной в отсеке корпуса измерителя, при выполнении следующих требований:

- минимальная толщина заливки над токоведущими частями 3 мм;
- заливка монолитная, раковины воздушные пузыри и отслоения отсутствуют;
- температура нагрева залитых радиоэлементов не превышает 40°C, что значительно ниже рабочей температуры применяемого заливочного компаунда ЭЗК-6 (85°C); температура наружной поверхности заливки не превышает допустимую для температурного класса электрооборудования Т3 (200°C);
- залитый компаундом ограничитель тока выдерживает без пробоя и поверхностных разрядов испытательное напряжение 500В.

Взрывозащищенность блока питания обеспечивается следующими средствами:

- аккумуляторы размещены в специальных гнездах корпуса блока питания, что исключает их замыкание между собой;

- межконтактные соединения аккумуляторов искробезопасны;
- отсек питания имеет степень защиты от внешних воздействий не ниже IP54 по ГОСТ 14254;
- блок питания защищен от механических воздействий корпусом ФП33, имеющим высокую степень механической прочности по ГОСТ 31610.0;
- для исключения доступа к блоку питания во взрывоопасной зоне предусмотрена предупредительная надпись «Во взрывоопасной зоне не вскрывать».

Термокаталитический сенсор ГС-1Ех выполнен с видом взрывозащиты "**Взрывонепроницаемая оболочка**".

Чувствительный элемент сенсора, нагреваемый до 500°С, заключен во взрывонепроницаемую оболочку, состоящую из колпачка, выполненного из нержавеющей стали, и основания.

Оболочка сенсора выдерживает давление взрыва и исключает его передачу в окружающую взрывоопасную среду.

Температура наружной поверхности оболочки сенсора с учетом максимальной температуры окружающей среды 50°С составляет 56°С, что не превышает допустимую для температурного класса электрооборудования Т5 (100°С).

Сенсор защищен от механических повреждений корпусом ФП33, обеспечивающим высокую степень механической прочности по ГОСТ 31610.0.

На лицевой панели газоанализатора имеется предупредительная надпись "Во взрывоопасной зоне не вскрывать".

Газоанализатор имеет маркировку взрывозащиты 1 Ex ib d ПВ Т3 Gb.

5 Маркировка

5.1 Маркировка газоанализатора должна содержать

- 1) на лицевой панели:
 - товарный знак изготовителя;
 - условное обозначение «ФП33»;
 - обозначение технических условий;
 - маркировку взрывозащиты 1 Ex ib d ПВ Т3 Gb;
 - надпись «Сделано в Беларуси»;
 - знак утверждения типа средств измерений Республики Беларусь по ТКП 8.001;

- знак утверждения типа средств измерений страны-импортера (для газоанализаторов, поставляемых на экспорт);
- степень защиты оболочки электронного блока IP20 по ГОСТ 14254;
- температуру окружающей среды (t_a): $-30\text{ }^{\circ}\text{C} < t_a < +50\text{ }^{\circ}\text{C}$;
- надпись ВО ВЗРЫВООПАСНОЙ ЗОНЕ НЕ ВСКРЫВАТЬ И НЕ ЗАРЯЖАТЬ;
- специальный знак взрывобезопасности, установленный в ТР ТС 012/2011 (приложение 2);
- единый знак обращения продукции на рынке государств – членов Таможенного союза;
- номер сертификата соответствия;
- химические формулы определяемых компонентов;
- пределы основной погрешности;
- диапазон измерения

2) Маркировка на блоке питания:

- количество и типы источников питания;
- выходное напряжение U_o ;
- ток короткого замыкания I_o ;
- выходная мощность P_o ;
- серийный номер;
- маркировку степени защиты оболочки блока аккумуляторов IP54.

3) на верхней крышке:

- порядковый номер газоанализатора по системе нумерации изготовителя;
- характеристики I и U для подключения адаптера сетевого.

5.2 На газоанализатор должна быть нанесена маркировка органов управления.

6 Тара и упаковка

6.1 Газоанализатор, адаптер сетевой и принадлежности должны быть уложены в транспортные ящики из гофрированного картона.

6.2 Эксплуатационная и товаросопроводительная документация должна быть вложена в отдельные пакеты из пленки полиэтиленовой. Швы пакетов должны быть заварены.

6.3 При условии самовывоза с предприятия-изготовителя допускается транспортирование единичных экземпляров газоанализаторов без

упаковки при соблюдении требований, предъявляемых к эксплуатации прибора.

7 Общие указания

7.1 После распаковки и внешнего осмотра газоанализатора, необходимо сверить его комплектность с данными раздела 3 настоящего паспорта.

7.2 На всех стадиях эксплуатации прибор следует оберегать от ударов.

7.3 Аккумуляторы поставляются незаряженными, поэтому перед включением прибора необходимо произвести заряд аккумуляторной батареи.

8 Указания мер безопасности

8.1 К эксплуатации газоанализатора допускаются лица, ознакомившиеся с его эксплуатационными документами и изучившие "Правила безопасности в газовом хозяйстве".

8.2 При эксплуатации прибора запрещается:

- 1) нарушать пломбировку и выворачивать винты;
- 2) устранять неисправности вне специализированной организации;
- 3) эксплуатировать газоанализатор, имеющий механические повреждения или нарушения пломбировки;
- 4) производить замену или заряд аккумуляторов во взрывоопасных зонах;
- 5) попадание жидкости в газозаборный тракт прибора.

8.3 При работе с баллонами с газовыми смесями необходимо руководствоваться "Правилами устройства и безопасности эксплуатации сосудов, работающих под давлением", ПБОЗ-576-03.

8.4 Срочность работы или другие причины не являются основанием для нарушения правил техники безопасности.

9 Порядок работы, обеспечение взрывозащиты при эксплуатации

9.1 Перед началом работы с газоанализатором во взрывоопасной зоне необходимо проверить:

- наличие маркировки взрывозащиты;
- целостность корпуса прибора;
- наличие и целостность всех крепежных элементов и узлов;
- наличие и целостность пломбировки.

Эксплуатация газоанализатора с поврежденными деталями, элементами и нарушенной пломбировкой запрещается.

9.2 Газоанализатор эксплуатируется одним оператором.

9.3 Включение газоанализатора осуществляется нажатием кнопки “ВКЛ”. При этом на индикаторе газоанализатора отображается заставка и включается постоянный звуковой сигнал. Кнопку “ВКЛ” необходимо удерживать до отключения постоянного звукового сигнала (приблизительно 3 с). После этого газоанализатор переходит в режим измерения и на индикаторе отображаются значения объемной доли измеряемого газа, выраженное в % для метана (пропана) и кислорода, и концентрации выраженной в мг/м³ для оксида углерода. В нижней части индикатора отображаются уровень заряда аккумулятора и текущее время.

9.3.1 При однократном нажатии на кнопку “V” на индикаторе газоанализатора отображается значение объемной доли (концентрации) только одного измеряемого газа крупным шрифтом в следующей последовательности: метан (пропан), оксид углерода, кислород. При дальнейшем нажатии отображение на индикаторе переходит в первоначальное состояние. При нажатии на кнопку “Δ” порядок отображения значений происходит в обратной последовательности: кислород, оксид углерода, пропан (метан).

9.3.2 При достижении концентрации контролируемых газов установленных порогов на индикаторе отображается значение порогов одного или нескольких измеряемых газов согласно п.9.5 и 9.6 настоящего паспорта. При возникновении аварий на индикаторе отображается надпись неисправности из таблицы 10.1. В обоих случаях возможность переключения отображения отсутствует.

9.4 Перед работой необходимо убедиться в достаточности заряда аккумуляторной батареи и при необходимости произвести ее подзарядку.

9.4.1 Для проведения заряда аккумуляторной батареи необходимо включить в сеть 220 В адаптер сетевой, входящий в состав комплекта поставки. При этом должен загореться зеленый светодиод.

ВНИМАНИЕ! Применение сетевых адаптеров, не входящих в комплект поставки изготовителя газоанализатора, недопустимо.

9.4.2 Вставить в гнездо, расположенное на верхней крышке прибора штеккер сетевого адаптера, при этом на индикаторе газоанализатора будут отображены надпись “ЗАРЯД”, время начала заряда, по-

стоянно меняющаяся линейка, показывающая ход заряда и текущее время.

9.4.3 При прерывании заряда аккумуляторной батареи на индикаторе отобразится надпись “ПРЕРВАН” и в течении одной минуты будет подаваться кратковременный звуковой сигнал. После чего газоанализатор автоматически выключится.

9.4.4 Заряд аккумуляторной батареи отключается автоматически, после чего на индикаторе отобразится надпись “ОКОНЧЕН” и в течении одной минуты будет подаваться кратковременный звуковой сигнал. По истечении одной минуты индикатор газоанализатора автоматически выключится. После чего нужно вынуть штекер из гнезда заряда газоанализатора, отключить адаптер сетевой от сети.

9.5 При достижении концентрацией контролируемого газа установленного первого порога сигнализации включаются прерывистые звуковая и световая сигнализации.

9.6 При достижении концентрацией контролируемого газа второго порога сигнализации для кислорода и оксида углерода и верхней границы диапазона показаний для метана и пропана включаются постоянные звуковая и световая сигнализации. Для метана и пропана на индикаторе газоанализатора отображается надпись “> [значение границы диапазона показаний] %”.

9.7 При разряде аккумуляторной батареи газоанализатор выходит из режима измерения и на индикаторе отображается надпись “РАЗРЯЖЕННАЯ БАТАРЕЯ” и включается прерывистый кратковременный звуковой сигнал. При дальнейшем разряде аккумуляторной батареи питание газоанализатора отключается автоматически.

9.8 Отключение газоанализатора осуществляется нажатием кнопки “ОТКЛ”. Кнопку “ОТКЛ” необходимо удерживать до отключения индикации.

9.9 Для входа в главное меню настройки необходимо: при нажатой кнопке “ОТКЛ” включить газоанализатор.

9.10 Для выполнения необходимых действий посредством главного меню настройки необходимо кнопками “Δ” и “∇” выбрать требуемый пункт меню и нажать кнопку “ВКЛ”.

9.11 При выборе любого пункта главного меню настройки на индикаторе газоанализатора отобразятся надписи “ПАРОЛЬ” и “0**”, после чего нужно ввести уникальный трёхзначный пароль. Изменение значения в разряде осуществляется кнопками “Δ” и “∇”, ввод значения разряда – кнопкой “ВКЛ”. В случае неправильного ввода пароля

на индикаторе газоанализатора отобразится надпись “ПАРОЛЬ НЕВЕРЕН” и по нажатию кнопки “ВКЛ” газоанализатор возвратится в главное меню.

9.12 Для выхода из меню настройки и перевода газоанализатора в режим измерения необходимо выбрать пункт меню “ВЫХОД” и нажать кнопку “ВКЛ”.

9.13 При необходимости произвести подстройку нуля (20,9 % для кислорода), для чего:

- 1) войти в меню настройки;
- 2) выбрать пункт меню “ПОДСТРОЙКА НУЛЯ”;
- 3) набрать пароль – “ 428 ”.

4) при правильном вводе пароля на индикаторе газоанализатора отобразится список измеряемых газов и с помощью кнопок “Δ” и “∇” необходимо выбрать необходимый газ и нажать кнопку “ВКЛ”;

5) при выборе газа на индикаторе газоанализатора отобразятся надписи “ПОДСТРОЙКА НУЛЯ”, название выбранного газа и напряжение на датчике;

6) при установлении постоянного цифрового значения напряжения на датчике необходимо нажать кнопку “ВКЛ”, после чего газоанализатор возвратится в главное меню настройки;

9.14 Для установки времени необходимо:

- 1) войти в меню настройки;
- 2) выбрать пункт меню “ВРЕМЯ И ДАТА”;
- 3) набрать пароль – “ 123 ”;

4) кнопками “Δ” и “∇” установить число, месяц, год, часы, минуты, секунды. Переход между полями числа, месяца, года, часов, минут, секунд осуществляется с помощью кнопки “ВКЛ”, возврат к предыдущему полю – с помощью кнопки “ОТКЛ”.

9.15 Для переключения газоанализатора между анализируемыми газами необходимо:

- 1) войти в меню настройки;
- 2) выбрать пункт меню “ВЫБОР ГАЗА”;
- 3) набрать пароль – “ 111 ”;

4) кнопками “Δ” и “∇” выбрать необходимый газ (метан или пропан), кнопкой “ВКЛ” зафиксировать выбор, после чего газоанализатор возвратится в главное меню.

9.16 Для включения инфракрасного порта необходимо (по умолчанию инфракрасный порт при включении газоанализатора выключен):

- 1) войти в меню настройки;
- 2) выбрать пункт меню “СВЯЗЬ С ПК”;
- 3) набрать пароль – “ 555 ”;
- 4) кнопками “Δ” и “∇” выбрать “ВКЛЮЧЕНО”, кнопкой “ВКЛ” зафиксировать выбор, после чего газоанализатор возвратится в главное меню.

9.17 Для изменения языка отображения надписей главного меню и в режиме измерения необходимо:

- 1) войти в меню настройки;
- 2) выбрать пункт меню “ЯЗЫК”;
- 3) набрать пароль – “ 000 ”;
- 4) кнопками “Δ” и “∇” выбрать необходимый язык (доступно два варианта – “РУССКИЙ” и “ENGLISH”), кнопкой “ВКЛ” зафиксировать выбор, после чего газоанализатор возвратится в главное меню и его пункты будут отображаться в соответствии со сделанным выбором.

9.18 В газоанализаторе предусмотрена программа “ТЕСТ”, позволяющая диагностировать исправность и работоспособность пороговой сигнализации. Диагностика проводится по одному из выбранных измерительных каналов. Для запуска программы “ТЕСТ” необходимо:

- 1) войти в меню настройки;
- 2) выбрать пункт меню “ТЕСТ”;
- 3) набрать пароль – “ 796 ”;
- 4) при правильном вводе пароля на индикаторе газоанализатора отобразится список измеряемых газов и с помощью кнопок “Δ” и “∇” необходимо выбрать необходимый газ и нажать кнопку “ВКЛ”;

5) после чего на индикаторе отобразится рабочая панель газоанализатора и будет периодически нарастать или убывать (для кислорода) значение концентрации для выбранного газа с шагом равным минимальной цене единицы наименьшего разряда цифровой индикации;

6) сработка звуковой и световой сигнализации будет соответствовать произведённым ранее настройкам по выбранному газу;

7) выход из программы “ТЕСТ” осуществляется кнопками “ВКЛ” или “ВЫКЛ”, как по окончанию диагностики, так и во время её.

9.19 В режиме измерения при удержании кнопки “ВКЛ” на индикаторе вместо времени (часы – минуты – секунды) отображается дата установленная в газоанализаторе в формате: число – месяц – год.

10 Характерные неисправности

10.1 Устранение неисправностей необходимо производить в специализированной организации в соответствии с инструкцией по ремонту и настройке и РД16.407 "Электрооборудование взрывозащищенное. Ремонт".

10.2 Перечень характерных неисправностей газоанализатора приведен в таблице 10.1.

При выходе температуры за границы рабочего диапазона: отображается надпись "Т".

При выходе энергопотребления микронасоса за границы рабочего диапазона: отображается надпись "Н".

Таблица 10.1.

Характерные неисправности	Способы устранения неисправностей
На индикаторе отображается надпись "НЕ ВЫБРАН"	Ремонт в специализированной организации
На индикаторе отображается надпись "НЕТ НАСТР"	
На индикаторе отображается надпись "ОБРЫВ"	
На индикаторе отображается надпись "ОШИБКА"	
Погрешность газоанализатора выходит за установленные пределы	
Отсутствие светового или звукового сигнала при проверке срабатывания сигнализации	
Отсутствует характерный звук работы микронасоса	

11 Техническое обслуживание

11.1 Техническое обслуживание проводится с целью поддержания газоанализатора в постоянной готовности к работе с обеспечением требуемых параметров и технических характеристик.

11.2 Перед работой убедиться в том, что аккумуляторная батарея заряжена. При необходимости провести подзаряд аккумуляторной батареи.

11.3 Отсутствие одного из сигналов (светового или звукового) свидетельствует о неисправности прибора.

11.4 В процессе эксплуатации газоанализатора рекомендуется периодически контролировать и, по мере загрязнения, производить очистку (промывку) фильтров, установленных в газозаборном тракте прибора.

11.5 Фильтр-затвор, установленный в штанге, предназначен для предотвращения попадания воды в газозаборный тракт приборов. В процессе эксплуатации необходимо следить за состоянием фильтра. При попадании воды и других жидкостей, вещество, находящееся в капсуле, изменяет окраску с белого на розовый или красный цвет, что свидетельствует о перекрытии газозаборного тракта.

ВНИМАНИЕ!!! Дальнейшее использование прибора без замены фильтра-затвора категорически запрещается!!!

Также фильтр-затвор предотвращает попадание пыли в газозаборный тракт прибора. По мере его загрязнения (определяется визуально) необходимо произвести его замену.

При работе в местах, где отсутствует вода и другие жидкости, которые могут попасть в газозаборный тракт прибора, допускается эксплуатация прибора без фильтра-затвора.

11.6 Проверку работоспособности газоанализатора рекомендуется проводить не реже одного раза в три месяца путем определения основной погрешности для каждого компонента на ГСО № 2 таблица № 3 методики поверки МРБ МП. 1604-2006 по пунктам 6.3.1 и 6.3.2. Результаты измерения считают положительными, если значения основной абсолютной погрешности не превышают значений, указанных в таблице Б.1 (Приложение Б).

12 Правила хранения

12.1 Газоанализаторы в упакованном виде должны храниться на стеллажах в условиях хранения 1(Л) по ГОСТ 15150.

13 Транспортирование

13.1 Транспортирование газоанализатора в упаковке возможно любым закрытым видом транспорта. При транспортировании самолетом газоанализаторы должны быть размещены в отапливаемых герметизированных отсеках.

14 Свидетельство о приемке

14.1 Газоанализатор ФПЗЗ, № _____ соответствует требованиям технических условий ТУ ВУ 100162047.032-2006 и признан годным к эксплуатации.

Дата выпуска _____

М.П. _____

Подпись лица, ответственного за приемку

Фамилия и инициалы

15 Свидетельство о первичной государственной поверке

15.1 Газоанализатор соответствует требованиям методики поверки МРБ МП.1604 – 2006. Межповерочный интервал для РФ – 12 мес.

Дата поверки _____

М.П. _____

Государственный поверитель

Фамилия и инициалы

Гарантии изготовителя

1 Изготовитель гарантирует соответствие выпускаемых изделий требованиям технических условий при соблюдении потребителем условий эксплуатации, транспортирования и хранения.

2 Изготовитель рассматривает претензии к качеству и комплектности изделия при условии соблюдения потребителем правил, установленных настоящим паспортом. В случае утери паспорта безвозмездный ремонт или замена вышедшего из строя изделия и его составных частей не производится, и претензии не принимаются.

3 Гарантийный срок изделия - 18 месяцев. Гарантийный срок исчисляется с момента передачи изделия потребителю. Если день передачи определить невозможно, этот срок исчисляется с даты выпуска изделия.

4 При отказе в работе или неисправности изделия в период действия гарантийных обязательств потребителем должен быть составлен акт.

5 В случае безвозмездного устранения недостатков изделия гарантийный срок на него продлевается на период, в течение которого изделие не использовалось. Указанный период исчисляется со дня предъявления потребителем требований о безвозмездном устранении недостатков, до дня выдачи его по окончании ремонта, а если потребитель за выдачей изделия своевременно не явился, до дня уведомления потребителя об окончании ремонта.

6 При безвозмездном устранении недостатков изделия посредством замены комплектующего изделия или составной части основного изделия, на которые установлены гарантийные сроки, на новые комплектующее изделие или составную часть основного изделия устанавливаются гарантийные сроки той же продолжительности, что и на замененные, которые исчисляются со дня выдачи потребителю изделия по окончании ремонта.

7 При безвозмездном устранении недостатков изготовителем делается отметка в паспорте на изделие либо оформляется документ, подтверждающий безвозмездное устранение недостатков.

8 Гарантийному ремонту не подлежат приборы, имеющие механические повреждения или нарушения пломбировки.

9 Для изделий, не подлежащих гарантийному ремонту, изготовителем установлен гарантийный срок после ремонта 3 месяца на замененные детали.

10 Рекламации изготовителю предъявляются в порядке и сроки, установленные действующим законодательством Республики Беларусь.

11 По вопросам гарантийного ремонта и послегарантийного обслуживания следует обращаться к изготовителю по адресу: 220026, г. Минск, ул. Жилуновича, 2В, 2 этаж (изолированное помещение 13), комн .13-1 НПОДО "ФАРМЭК".

Тел/факс (017) 250 22 12.

Отметка о гарантийном ремонте

Дата поступления в гарантийный ремонт	Дата окончания гарантийного ремонта	Отметка организации производившей гарантийный ремонт
		М.П.
		М.П.

Методика поверки МРБ МП. 1604-2006

Настоящая методика поверки распространяются на газоанализаторы ФПЗЗ ТУ ВУ 100162046.032-2006, предназначенные для одновременного измерения объемной доли метана или пропана, кислорода и массовой концентрации угарного газа (оксида углерода) в воздушной атмосфере и выдачи звуковой и световой сигнализации при превышении установленных пороговых значений.

Градуировка газоанализаторов ФПЗЗ производится на четыре газа: метан, пропан, кислород и оксид углерода.

Газоанализаторы ФПЗЗ подлежат обязательной поверке в органах государственной метрологической службы при выпуске из производства, после ремонта и в процессе эксплуатации.

Периодическая поверка газоанализаторов ФПЗЗ проводится через межповерочный интервал, который составляет не более 6 месяцев для Республики Беларусь.

Периодическая поверка газоанализаторов ФПЗЗ, поставляемых на экспорт, производится согласно нормативным документам страны-импортера.

Периодическая поверка газоанализаторов ФПЗЗ, поставляемых в Россию, проводится согласно нормативным техническим правовым актам Российской Федерации. Межповерочный интервал составляет не более 12 месяцев.

1 ОПЕРАЦИИ ПОВЕРКИ

1.1 При проведении поверки должны выполняться операции, указанные в таблице 1.

1.2 Если при проведении той или иной операции поверки получен отрицательный результат, дальнейшая поверка прекращается.

Таблица 1

Наименование операции	Номер пункта	Обязательность проведения операции при	
		первичной поверке	периодической поверке
Внешний осмотр	6.1	Да	Да
Опробование	6.2	Да	Да
Определение метрологических характеристик:			

- определение основной абсолютной погрешности	6.3.1 6.3.2	Да	Да
- определение основной относительной погрешности			
- проверка номинального времени установления показаний t_{09}	6.3.3	Да	Да

2 СРЕДСТВА ПОВЕРКИ

2.1 Средства измерений, оборудование и поверочные газовые смеси - государственные стандартные образцы составов газовых смесей (далее - ГСО), необходимые для проведения поверки, указаны в таблице 2.

Таблица 2

Номер пункта	Наименование, тип, марка основного или вспомогательного средства поверки, обозначение нормативного документа, регламентирующего технические требования и (или) метрологические характеристики и основные технические характеристики.
6.3.1 -6.3.3	ГСО –состава CH_4 –воздух, C_3H_8 –воздух, CO – воздух, O_2 –азот
	Секундомер механический 3кл. по ТУ 25-1819.0021-90 или ТУ 25-1894.003-90
	Ротаметр РМ-А-0,063Г УЗ, 0-0,63 м ³ /ч ГОСТ 13045-81
	Вентиль точной регулировки ВТР, АПИ4.463.002
	Трубка поливинилхлоридная (ПВХ), 6х15 мм, ТУ 64-2-286-79
4.1	Термогигрометр «Testo-625» Диапазон измерения относительной влажности (5-95)%. Диапазон измерения температуры (- 10 ÷ + 60) °С. Барометр-анероид БАММ-1 по ТУ 2504-1797-75, ц.д.

Примечания

1. Допускается применять средства, не приведенные в перечне, но обеспечивающие определение метрологических характеристик с требуемой точностью.

2. Все средства поверки должны иметь действующие свидетельства о поверке. ГСО в баллонах под давлением должны иметь действующие паспорта.

3. Соотношение погрешности средства поверки и погрешности поверяемого газоанализатора должно составлять не более 1:3, (в отдельных случаях 1:2,5).

3 ТРЕБОВАНИЯ БЕЗОПАСНОСТИ

При проведении поверки соблюдают следующие требования безопасности.

3.1 Помещение, в котором проводят поверку, должно быть оборудовано приточно-вытяжной вентиляцией. Концентрации вредных веществ в воздухе рабочей зоны должны соответствовать требованиям ГОСТ 12.1.005-88.

3.2 При работе с чистыми газами и поверочными газовыми смесями в баллонах под давлением необходимо соблюдать «Правила устройства и безопасной эксплуатации сосудов, работающих под давлением».

3.3 При работе с газоанализатором, необходимо соблюдать требования безопасности, изложенные в ТНПА на них.

4 УСЛОВИЯ ПОВЕРКИ

4.1 При проведении поверки должны соблюдаться следующие условия:

- температура окружающего воздуха, °С (20 ± 5)
- относительная влажность воздуха, % от 30 до 90
- атмосферное давление, кПа от 84 до 106,7

4.2 Содержание вредных веществ в атмосфере помещений, где проводится поверка, должно быть в пределах санитарных норм.

4.3 Колебания температуры окружающего воздуха при проведении поверки и регламентных работ не должны превышать ±5 °С.

5 ПОДГОТОВКА К ПОВЕРКЕ

5.1 Перед проведением поверки выполняют следующие подготовительные работы:

- готовят газоанализатор к работе в соответствии с требованиями руководства по эксплуатации;
- проверяют наличие паспортов и сроки годности ГСО;
- баллоны с ГСО выдерживают в помещении, где проводится поверка, до выравнивания их температуры с температурой помещения;

- проводят сборку газовой системы, схема которой приведена в приложении А (рисунок А1.). Сборка газовой системы ведется гибкой поливинилхлоридной трубкой.

6 ПРОВЕДЕНИЕ ПОВЕРКИ

6.1 Внешний осмотр

При внешнем осмотре должно быть установлено соответствие газоанализатора следующим требованиям:

- исправность органов управления;
- соответствие маркировки требованиям РЭ;
- отсутствие внешних повреждений и загрязнений, влияющих на работоспособность.

Результат считается положительным при выполнении данных требований.

6.2 Опробование газоанализатора проводить следующим образом

6.2.1 Включение газоанализатора осуществляется нажатием кнопки «ВКЛ». При этом на индикаторе газоанализатора отображается заставка и включается постоянный звуковой сигнал. Кнопку «ВКЛ» необходимо удерживать до отключения постоянного звукового сигнала (приблизительно 3 с). После этого газоанализатор переходит в режим измерения и на индикаторе отображаются значения объемной доли измеряемого газа, выраженное в % для метана (пропана) и кислорода, и массовой концентрации выраженной в мг/м³ для окиси углерода. Допускается отображение на индикаторе значений, не превышающих 0,5 основной погрешности газоанализатора. В нижней части индикатора отображаются уровень заряда аккумуляторов и текущее время.

6.2.2 При необходимости произвести подстройку нуля (20,9 % для кислорода), для чего:

- 1) войти в меню настройки;
- 2) выбрать пункт меню «ПОДСТРОЙКА НУЛЯ»;
- 3) набрать пароль – «428»;
- 4) при правильном вводе пароля на индикаторе газоанализатора отобразится список измеряемых газов и с помощью кнопок «Δ» и «∇» необходимо выбрать необходимый газ и нажать кнопку «ВКЛ»;
- 5) при выборе газа на индикаторе газоанализатора отобразятся надписи «ПОДСТРОЙКА НУЛЯ», название выбранного газа и напряжение на датчике;

б) при установлении постоянного цифрового значения напряжения на датчике необходимо нажать кнопку «ВКЛ», после чего газоанализатор возвратится в главное меню настройки.

6.3 Определение метрологических характеристик.

Определение основной погрешности проводится с использованием ГСО, содержащим поверочный компонент в трех точках диапазона измерений. Номинальное содержание определяемого компонента, соответствующее точкам диапазона измерений, и пределы допускаемых отклонений от него приведены в таблице 3.

Таблица 3

Номер ГСО	Содержание определяемого компонента, соответствующее точкам диапазона измерений и пределы допускаемых отклонений от него, %
1	10±10
2	50±10
3	90±10

6.3.1 Определение основной абсолютной погрешности объемной доли определяемого компонента.

Подачу ГСО, находящихся в баллонах под давлением, проводят следующим образом:

- собирают газовую схему, которая изображена в приложении А (рисунк А.1), с использованием ПВХ трубки;
- вентилем точной регулировки устанавливают расход газовой смеси таким образом, чтобы по ротаметру фиксировался небольшой сброс избытка ГСО.

Определение основной абсолютной погрешности проводят последовательно при поочередной подаче на вход газоанализатора ГСО в последовательности № 1-2-3, время подачи 120 с.

Основную абсолютную погрешность в каждой точке диапазона измерений рассчитывают по формуле

$$\Delta = C_{\text{ФП}} - C_{\text{ГСО}}, \quad (1)$$

где $C_{\text{ФП}}$ – измеренное значение объемной доли (показания на ЖКИ газоанализатора) при подаче ГСО, %;

$C_{\text{ГСО}}$ – действительное значение объемной доли определяемого компонента в ГСО.

Результаты измерения считают положительными, если значения основной абсолютной погрешности не превышают значений, указанных в таблице Б.1 (Приложение Б).

6.3.2 Определение основной относительной погрешности определяемого компонента.

Определение основной относительной погрешности проводят по схеме, указанной в Приложении А (рисунок А.1), последовательно при поочередной подаче на вход газоанализатора ГСО в последовательности № 1-2-3, время подачи 120 с.

Значение основной относительной погрешности в каждой точке диапазона измерений рассчитывают по формуле:

$$\delta = \frac{С_{фп} - С_{гсо}}{С_{гсо}} 100 \%, \quad (2)$$

Результаты измерений считают положительными, если полученные значения основной относительной погрешности не превышают значений, указанных в таблице Б.1 (Приложение Б).

6.3.3 Проверка номинального времени установления показаний ($\tau_{0,9}$)

Допускается проводить определение времени установления показаний одновременно с определением основной погрешности по п. 6.3.1, 6.3.2 в следующем порядке:

1) на вход газоанализатора подают ГСО № 3 (таблица 3, соответственно поверяемому компоненту), фиксируют установившиеся показания газоанализатора;

2) отсоединить газоанализатор от газовой схемы и рассчитать значения показаний, равное 0,1П и 0,9П.

3) на вход газоанализатора подать ГСО, одновременно включив секундомер;

4) зафиксировать время достижения показаний τ_1 , равных 0,9П. Выключить секундомер;

5) дождаться установления стабильных показаний и отключить газоанализатор от газовой схемы, одновременно включив секундомер.

6) зафиксировать время установления показаний τ_2 , равных 0,1П.

7) рассчитать время выхода газоанализатора на 90 % значения показаний по формуле

$$\tau_{0,9} = (\tau_1 + \tau_2) / 2 \quad (3)$$

где τ_1 – время достижения показаний, равных 90 %, при увеличении концентрации, с.

τ_2 – время достижения показаний, равных 10 %, при уменьшении концентрации, с.

Результаты считают положительными, если полученные значения номинального времени установления показаний не превышают значений, указанных в таблице Б.1 (Приложение Б).

7 ОФОРМЛЕНИЕ РЕЗУЛЬТАТОВ ПОВЕРКИ

7.1 Результаты поверки оформляются протоколом.

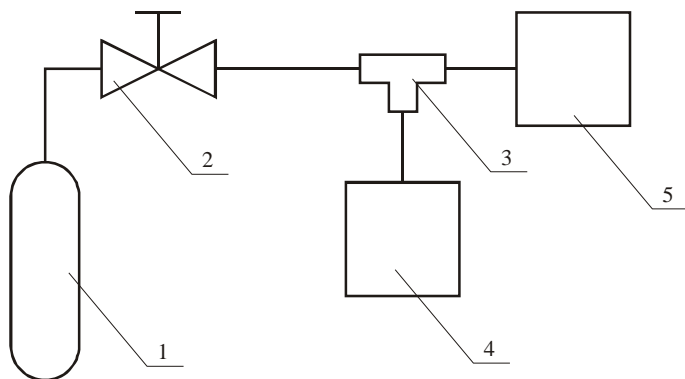
При положительных результатах поверки на газоанализаторы после первичной поверки наносится знак поверки и делается отметка о поверке в паспорте, после периодической наносится знак поверки, и выдается свидетельство о поверке установленной формы (Приложение Г ТКП 8.003-2011).

7.2 Газоанализаторы, не удовлетворяющие требованиям настоящей методики, к применению не допускаются. На них выдают извещение о непригодности с указанием причин по форме (Приложение Д ТКП 8.003-2011). При этом знак поверки подлежит погашению, а свидетельство аннулируется.

Приложение А

Схема

подачи газозвушной смеси на газоанализатор ФПЗЗ



1 – Баллон с ГСО

- 2 – Редуктор кислородный БКО-50-2
- 3 – Трубка (тройник) ТС-Т-6
- 4 – Газоанализатор
- 5 – Ротаметр РМ-А-0,063Г

Рисунок А.1

Приложение Б

Диапазоны измерений (показаний), пределы допускаемой основной погрешности, номинальное время установления показаний

Таблица Б.1

Наименование определяемого компонента	Диапазоны измерений (показаний) определяемого компонента		Пределы допускаемой основной погрешности		Номинальное время установления показаний, с
	объемная доля, %	массовая концентрация, мг/м ³	абсолютной	относительной	
Метан (СН ₄)	от 0 до 2,50 (от 0 до 5,00)	-	± 0,25 об.д.,%	-	15
Пропан	от 0 до 1,00	-	± 0,10	-	15

(C ₃ H ₈)	(от 0 до 2,00)		об.д.,%		
Кислород (O ₂)	от 0 до 25,0 (от 0 до 25,0)	-	± 0,5 об.д.,%	-	30
Оксид углерода (CO)	-	от 10 до 125 (от 0 до 125)	-	±25 %	90

. Приложение В
(справочное)
Содержание драгоценных металлов

Золото	г	0,05501183
Серебро	г	0,45728816
Платина	г	0,01001918
Палладий	г	0,000031

Сервисные центры по техническому обслуживанию приборов производства НПОДО «ФАРМЭК»

Наименование	Адрес
<p>Предприятие-изготовитель НП ОДО «ФАРМЭК»</p>	<p>220026 г. Минск, ул. Жилуновича, 2В, комн. 13-1, тел.: (017) 250 22 12, (033) 377 84 37, (029) 802 84 51 e-mail: remont@pharmec.by</p>
<p>Республиканское унитарное пред- приятие «Брестский центр стандар- тизации, метрологии и сертифика- ции»</p>	<p>224012, г. Брест, ул. Спокойная, 1/6, р-н. ост. «Зе- леная», тел.: +375 (162) 55 01 42 тел.: +375 (162) 53 74 10- начальник отдела мет- рологической службы Кушнер Игорь Антонович e-mail: kuchner@csmbrst.by</p>
<p>Частное предприятие «НПП ИРВИС»</p>	<p>Офис и лаборатория поверки (газовый анализ, давление) Минский р-н, а/г Ждановичи, ул. Белорусская д.27/1 тел.: +375 (17) 388 27 07 моб.: +375 (29) 369 99 50 e-mail: info@irvis.by</p>
<p>Официальный представитель в РФ ООО «Газ ФАРМЭК»</p>	<p>107113, г. Москва, ул. Лобачика, 17, тел. +7 (499) 264 55 77; e-mail: info@gaz-farmek.ru</p>
<p>АО «Газпром газораспределение Брянск»</p>	<p>241050, Брянская область, г. Брянск, ул. Щукина д.54 тел. 8 (4832) 74-31-88, Начальник службы метрологии</p>

	Кульков Николай Васильевич тел. (4832)58-99-23
ОАО «Ленпромгаз»	191028, г. Санкт-Петербург, ул. Мохова, 22Б тел./факс.: (812) 641-51-20
ИП Кривовяз Константин Михайлович	г. Краснодар, посёлок Яблоновский, ул. Восточная, 61/1 тел.: (905)494-93-18 Контактное лицо: Кривовяз Константин Михайлович
ООО «Газбытсервис»	350075, г. Краснодар, ул. Стасова, д. 178Х, офис 125 тел./факс: (861) 242 10 03 (918) 377 44 50
ООО «Промавтоматика»	Республика Башкортостан, г. Мелеуз, ул. Береговая, 2 тел. 8-917-410-50-68 Сергей Владимирович Сенников Т/ф.: (34764) 5-40-51
ООО «СРЕДНЕВОЛЖСКАЯ ГАЗОВАЯ КОМПАНИЯ»	443010, г. Самара, ул. Льва Толстого, 18 А, строение 7 (на базе ремонтно-наладочного управления) Единый телефон: +7 (846) 340-61-61 Контактное лицо: Владимир Николаевич тел.: (927) 262-64-41
ОАО «Волгоградгоргаз»	400005, г. Волгоград, ул. Коммунистическая, 38, тел.:8-988-971-86-92 Доценко Валерий Николаевич
АО «Газпром газораспределение Волгоград»	400005, г. Волгоград, ул. Коммунистическая, 38 тел. (8442)25-80-55, 8-961-686-27-84 Контактное лицо: Карнишин Роман Леонидович Эл.почта: karnishin_rl@vlg-gaz.ru
АО «Газпром газораспределение Владимир»	600017, г. Владимир, ул. Краснознаменная, д.3 Тел.: (4922) 42-31-07 E-mail: dims@vladoblgaz.ru Контактное лицо: Кузин Дмитрий Николаевич
ООО Центр «Челябинск АгропромНОПТ»	454080, г. Челябинск, пр. Ленина, 77, пом. 50 Т/ф.: (351) 265 55 00, 265 47 72
ООО «НТЦ «ЭксиМ»	350040, Краснодарский край, г.Краснодар, ул.Таманская 176, офис 6, +7 (861) 944-09-88 Дашыхин Вадим Анатольевич www.eksim.info , info@eksim.info
ФБУ «Тюменский ЦСМ»	625027, г. Тюмень, ул. Минская, 88

	<p>тел. (3452) 22-23-42, вн.2-16 Контактное лицо: Тимофеев Андрей e-mail: mail@csm72.ru</p>
ООО «ГАЗКИП»	<p>430034, Республика Мордовия г. Саранск, ул.1-я Промышленная, д.23, оф. 14 т/ф(8342) 55-03-03, эл. почта: info@gazkip.ru</p>
АО «Газпром газораспределение Оренбург»	<p>460022, г. Оренбург, ул. Братьев Башиловых ,2б Тел. 8 (3532) 341 284 Горошко Константин Валерьевич e-mail: o012302@oblgaz56.ru</p>
ООО "Сервисный центр "Ормет"	<p>620109, г. Екатеринбург, ул. Красноуральская, д. 25, кв. 30, тел. (343)272-02-07 моб.тел. (912) 227-81-54 Пургин Денис Витальевич</p>
ФБУ «Самарский ЦСМ»	<p>443013, г. Самара, пр. Карла Маркса, д. 134 тел. 8 800 775 6 777 e-mail: info@samaragost.ru</p>

Наш YouTube канал



Мы в Telegram!



@GAZFARMEK

Портативные газоанализаторы



Блоки датчиков ФСТ-03В1
(оптические, термокаталитические,
электрохимические)



Портативные течеискатели



Измеритель
давления газа



Стационарные газоанализаторы



Приборы неразрушающего
контроля



НПОДО «ФАРМЭК»
Тел. + 375(17) 252 22 11,
(+375 29) 802 84 51
(+375 33) 377 84 37
E-mail: sales@pharmec.by

ООО «Газ ФАРМЭК»
тел./факс: +7 (499) 264 55 77
тел.: +7 (495) 755 63 46
E-mail: info@gaz-farmek.ru