



НАУЧНО-ПРОИЗВОДСТВЕННОЕ ОБЩЕСТВО
С ДОПОЛНИТЕЛЬНОЙ ОТВЕТСТВЕННОСТЬЮ
"Ф А Р М Э К"

Газоанализатор ФП23

ПАСПОРТ
100162047.046 ПС



Республика Беларусь
Минск

Содержание

ВВЕДЕНИЕ	4
1 НАЗНАЧЕНИЕ	4
2 ТЕХНИЧЕСКИЕ ХАРАКТЕРИСТИКИ	5
3 КОМПЛЕКТ ПОСТАВКИ	8
4 УСТРОЙСТВО И ОБЕСПЕЧЕНИЕ ВЗРЫВОЗАЩИЩЕННОСТИ	8
5 МАРКИРОВКА	11
6 ТАРА И УПАКОВКА	12
7 ОБЩИЕ УКАЗАНИЯ	12
8 УКАЗАНИЯ МЕР БЕЗОПАСНОСТИ	12
9 ОБЕСПЕЧЕНИЕ ВЗРЫВОЗАЩИЩЕННОСТИ ПРИ ЭКСПЛУАТАЦИИ И ПОРЯДОК РАБОТЫ	13
10 ХАРАКТЕРНЫЕ НЕИСПРАВНОСТИ	22
11 ТРЕБОВАНИЯ К УПАКОВКЕ, ТРАНСПОРТИРОВАНИЮ И ХРАНЕНИЮ	23
12 ТРЕБОВАНИЯ К ПЕРСОНАЛУ	23
13 ПАРАМЕТРЫ ПРЕДЕЛЬНЫХ СОСТОЯНИЙ	24
14 ТЕХНИЧЕСКОЕ ОБСЛУЖИВАНИЕ	24
15 ПРАВИЛА УТИЛИЗАЦИИ	24
16 СВИДЕТЕЛЬСТВО О ПРИЕМКЕ	24
17 СВИДЕТЕЛЬСТВО О ПЕРВИЧНОЙ ПОВЕРКЕ	25
ГАРАНТИИ ИЗГОТОВИТЕЛЯ	25
СВЕДЕНИЯ О ДРАГОЦЕННЫХ МАТЕРИАЛАХ	26
СЕРВИСНЫЕ ЦЕНТРЫ ПО ТЕХНИЧЕСКОМУ ОБСЛУЖИВАНИЮ ПРИБОРОВ ПРОИЗВОДСТВА НПОДО «ФАРМЭК»	26
МЕТОДИКА ПОВЕРКИ МРБ МП.4146-2024	27

ВВЕДЕНИЕ

Настоящий паспорт (ПС), объединенный с техническим описанием, предназначен для ознакомления с газоанализатором ФП23 (далее по тексту газоанализатор) многофункциональным портативным прибором со световой и звуковой сигнализацией, с цветным низкотемпературным графическим индикатором, взрывозащищенного исполнения.

1 НАЗНАЧЕНИЕ

1.1 Газоанализатор предназначен для измерения концентрации газов (от двух до четырех одновременно): метана или пропана, кислорода, оксида углерода, диоксида углерода, сероводорода, аммиака в составе воздуха в любой комбинации.

1.2 Область применения – газовая, нефтехимическая и другие отрасли промышленности, энергетика, коммунальное хозяйство, экология, где возможно образование взрывоопасных и отравляющих газовых смесей, а также недостаток кислорода, представляющих угрозу здоровью и жизнедеятельности персонала.

1.3 Конструкция газоанализатора позволяет подключать дополнительные быстръемные блоки:

- блок индикатора утечки газа ФТ35 (далее ФТ35) для определения мест утечки горючих газов в виде выносной штанги;
- блок измерителя низкого давления ФД35 (далее ФД35) в виде выносного блока, который может присоединяться непосредственно к газопроводу.

Газоанализатор обеспечивает:

- отображение концентрации по каждому компоненту;
- световую, звуковую сигнализацию при превышении пороговых значений и неисправности прибора;
- диагностику и отображение информации о неисправности;
- накопление данных о концентрации измеряемых газов с последующей возможностью их обработки на ПК;
- программируемый таймер периода технического обслуживания;
- заряд аккумуляторной батареи и подключение внешних устройств через USB разъем.

1.4 Степень защиты, обеспечиваемая оболочкой газоанализатора от внешних воздействий IP67 по ГОСТ 14254.

1.5 Электрическое питание автономное, в прибор установлен низкотемпературный LiPol аккумулятор.

1.6 Газоанализатор имеет маркировку взрывозащиты 1 Ex ib IIC T4 Gb и 1 Ex db ib IIC T4 Gb (при установке датчика ПР22-06.000) и предназначен для применения во взрывоопасных зонах в соответствии с присвоенной маркировкой взрывозащиты.

2 ТЕХНИЧЕСКИЕ ХАРАКТЕРИСТИКИ

2.1 Масса не более – 300 г;

2.2 Габаритные размеры не более 135x 60 x 33 мм;

2.3 Напряжение питания постоянного тока от 3,0 до 4,2 В.

2.4 Диапазоны измерений (показаний), пределы допускаемой основной погрешности, пределы допускаемой дополнительной погрешности в диапазонах температур эксплуатации газоанализаторов приведены в таблице 2.1, 2.2, 2.3 и 2.4.

Таблица 2.1 Диапазоны измерений, пределы допускаемой основной погрешности для газоанализаторов с оптическими датчиками

Наименование определяемого компонента	Диапазон измерений (показаний) объемной концентрации определяемого компонента, % (об.)	Пределы допускаемой погрешности при температуре (20 ± 5) °С *	
		абсолютной, % (об.)	относительной, %
Метан (СН ₄)	от 0 до 5,0 (от 0 до 100)	±0,1	±5
Метан (СН ₄)	от 0 до 100		
Диоксид углерода (СО ₂)	от 0 до 5,0		
Пропан (С ₃ Н ₈)	от 0 до 2,0 (от 0 до 100)	±0,05	±5
Примечание* - Выбирается наибольшее значение			

Таблица 2.2 - Пределы дополнительной погрешности в диапазонах температур эксплуатации для газоанализаторов с оптическими датчиками

Наименование определяемого компонента	Диапазон температур эксплуатации, °С	Пределы допускаемой дополнительной погрешности в диапазонах температур эксплуатации *	
		абсолютной, % (об.)	относительной, %
1	2	3	4
Метан (СН ₄)	от минус 40 до плюс 50	в диапазонах от минус 10 °С до плюс 20 °С и от плюс 25 °С до плюс 40 °С	
		±0,2	±10

Продолжение таблицы 2.2

1	2	2	2
Метан (CH ₄)	от минус 40 до плюс 50	в диапазонах от минус 40 °С до минус 10 °С и от плюс 40 °С до плюс 50 °С	
		±0,4	±20
Диоксид углерода (CO ₂)	от минус 20 до плюс 40	в диапазонах от минус 10 °С до плюс 20 °С и от плюс 25 °С до плюс 40 °С	
		±0,2	±10
		в диапазонах от минус 20 °С до минус 10 °С	
		±0,4	±20
Пропан (C ₃ H ₈)	от минус 40 до плюс 50	в диапазонах от минус 10 °С до плюс 20 °С и от плюс 25 °С до плюс 40 °С	
		±0,08	±10
Пропан (C ₃ H ₈)	от минус 40 до плюс 50	в диапазонах от минус 40 °С до минус 10 °С и от плюс 40 °С до плюс 50 °С	
		±0,16	±20
Примечание * - Выбирается наибольшее значение			

Таблица 2.3 - Диапазоны измерений, пределы допускаемой основной и дополнительной погрешности в диапазонах температур эксплуатации для газоанализаторов с термокаталитическими датчиками

Наименование определяемого компонента	Диапазон температур эксплуатации, °С	Диапазон измерений объемной концентрации определяемого компонента, % (об.)	Пределы допускаемой основной абсолютной погрешности, % (об.), при температуре (20 ± 5) °С	Пределы допускаемой дополнительной погрешности в диапазонах температур эксплуатации
1	2	3	4	5
Метан (CH ₄)	от минус 35 до плюс 50	от 0 до 2,50	±0,22	не более 0,5 в долях от пределов основной погрешности на каждые 10 °С
Пропан (C ₃ H ₈)	от минус 35 до плюс 50	от 0 до 2,50	±0,08	

Таблица 2.4 - Диапазоны измерений, пределы допускаемой основной и дополнительной погрешностей в диапазонах температур эксплуатации для газоанализаторов с электрохимическими датчиками

Наименование определяемого компонента	Диапазон температур эксплуатации, °С	Диапазон измерений концентрации определяемого компонента		Пределы допускаемой основной погрешности, при температуре (20 ± 5) °С		Пределы допускаемой дополнительной погрешности в диапазонах температур эксплуатации
		объемная, % (об.)	массовая, мг/м ³	абсолютной*	относительной*	
1	2	3	4	5	6	7
Оксид углерода (CO)	от минус 30 до плюс 50	-	от 0 до 200	±7,5 мг/м ³	±25 %	не более 0,5 в долях от пределов основной погрешности на каждые 10 °С
Кислород (O ₂)	от минус 30 до плюс 50	от 0 до 25,0	-	±0,5 % (об.)	-	
Сероводород (H ₂ S)	от минус 30 до плюс 50	-	от 0 до 100	±5 мг/м ³	±25 %	
Аммиак (NH ₃)	от минус 30 до плюс 50	-	от 0 до 625	±15 мг/м ³	±25 %	

Примечание* - Выбирается наибольшее значение

2.5 Пороги срабатывания сигнализации устанавливаются в соответствии с требованиями безопасности и приведены в таблице 2.5.

Таблица 2.5

Наименование измеряемого компонента	Значения объемной доли (%) или массовой концентрации (мг/м ³) определяемого компонента		
	Порог 1	Порог 2	Порог 3
Метан (CH ₄)	0,5 % (об.)	1,0 % (об.)	-
Пропан (C ₃ H ₈)	0,20 % (об.)	0,4 % (об.)	-
Диоксид углерода (CO ₂)	0,5 % (об.)	1 % (об.)	-
Оксид углерода (CO)	20 мг/м ³	100 мг/м ³	-
Кислород (O ₂)	2 % (об.)	18 % (об.)	24 % (об.)
Сероводород (H ₂ S)	10 мг/м ³	30 мг/м ³	-
Аммиак (NH ₃)	20 мг/м ³	200 мг/м ³	-

Порог срабатывания сигнализации может быть изменен пользователем.

2.6 Время установления рабочего режима газоанализаторов должно быть не более 60 с. Для оптических датчиков время выхода в режим показаний

210 с. Выход в режим измерения определяется моментом изменения цвета значения концентрации с серого на черный для каждого оптического сенсора. Для газоанализаторов с электрохимическим датчиком для измерения концентрации аммиака (NH₃) - не более 300 с.

2.7 Время непрерывной работы газоанализатора без подзарядки аккумуляторной батареи зависит от конфигурации прибора, от температуры эксплуатации, но не менее 8 часов.

2.8 Средняя наработка на отказ не менее 30000 ч.

2.9 Средний срок службы не менее 10 лет.

2.10 Технические характеристики дополнительного быстросъемного блока измерителя низкого давления ФД35 представлены в паспорте 100162047.046.1, блока индикатора утечки газа ФТ35 в паспорте 100162047.046.2.

3 КОМПЛЕКТ ПОСТАВКИ

3.1 Комплект поставки газоанализатора указан в таблице 3.1.

Таблица 3.1

Наименование	Количество, шт.
Газоанализатор ФП23	1
Насадка для подачи газовой смеси	1
Адаптер сетевой 5 В, 1 А	1
USB кабель ПР21-09.10.000	1
Паспорт*	1
Сумка ФП23 ПР21-09.11.000	1
Упаковка	1
<i>Блок индикатора утечки газа ФТ35</i>	<i>1**</i>
<i>Блок измерителя низкого давления ФД35</i>	<i>1**</i>
Примечание	
* Текст методики поверки включен в паспорт	
** Поставляется при указании в заказе	

4 УСТРОЙСТВО И ОБЕСПЕЧЕНИЕ ВЗРЫВОЗАЩИЩЕННОСТИ

Конструктивно газоанализатор состоит из корпуса с размещенными внутри него платой обработки, блока питания, и платы сенсоров.

Взрывозащищенность газоанализатора обеспечивается видами взрывозащиты "Искробезопасная электрическая цепь «i»" по ГОСТ 31610.11

и "Взрывонепроницаемая оболочка «d»" по ГОСТ ИЕС 60079-1 (для датчика ПР22-06.000).

Параметры выходных искробезопасных электрических цепей на выходе блока искрозащиты блока питания:

- напряжение блока питания U_0 , не более 4,2 В;
- ток короткого замыкания на выходе блока питания I_0 , не более 0,8 А;

- максимальная выходная мощность на входе P_0 , 3,4 В·А.

Вид взрывозащиты **"Искробезопасная электрическая цепь"** достигается включением в выходные цепи аккумулятора ограничителя тока и выбором значений элементов электронной схемы в соответствии с ГОСТ 31610.11. Ограничение тока в цепи питания осуществляется дублированными блоками токоограничения, выполненными на микросхемах DA2, DA3. Значение тока установлено резисторами R6, R9. В цепи контроля аккумулятора включены резисторы R2-R5. В цепь заряда аккумулятора включены диоды VD1, VD2 (рисунок 1).

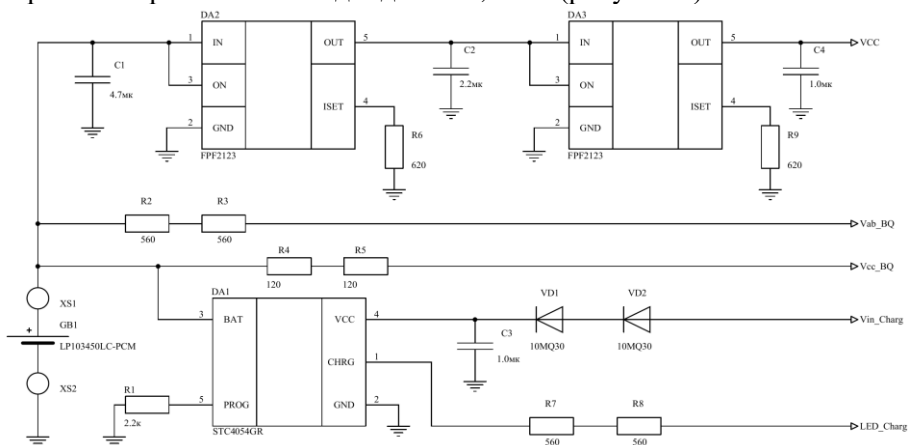


Рисунок 1

Для защиты от перенапряжения на выходе повышающего стабилизатора установлены стабилитроны VD2, VD3 (рисунок 2). В цепи для подключения внешних блоков включен дублированный узел токоограничения, выполненный на микросхемах DA1, DA2. Значение тока установлено резисторами R6, R9.

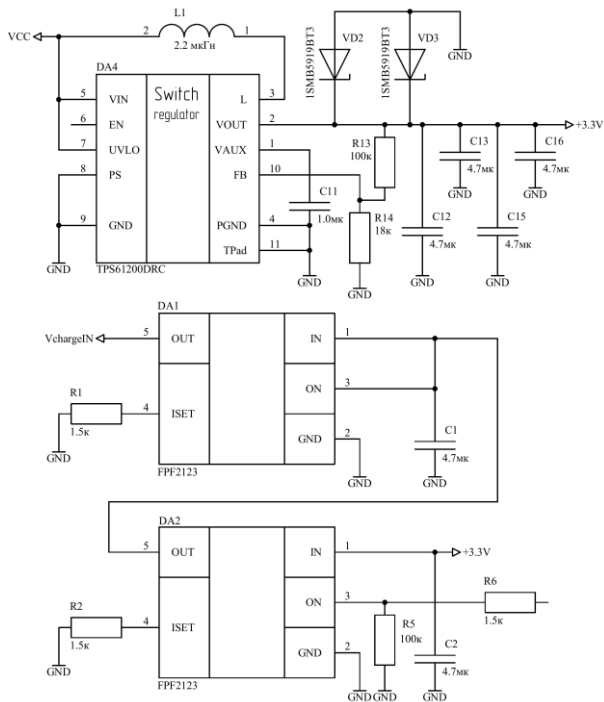


Рисунок 2

Плата ограничителя тока и аккумулятора, которые расположены в корпусе блока питания, заливаются термореактивным компаундом с выполнением следующих требований:

- минимальная толщина заливки над токоведущими частями 2 мм;
- заливка монолитная, раковины воздушные пузыри и отслоения отсутствуют;
- температура нагрева залитых радиоэлементов ниже на 20 °С рабочей температуры применяемого заливочного компаунда;
- температура наружной поверхности заливки не превышает допустимую для температурного класса электрооборудования Т4 (135 °С);
- залитый компаундом ограничитель тока выдерживает без пробоя и поверхностных разрядов испытательное напряжение 500 В.

Блок питания защищен от механических воздействий корпусом газоанализатора, имеющим высокую степень механической прочности по ГОСТ 31610.0.

Датчик ПР22-06.000, устанавливаемый в газоанализатор, выполнен с видом взрывозащиты «Взрывонепроницаемая оболочка».

Чувствительный и сравнительный элементы, нагреваемые до 320 °С, заключены во взрывонепроницаемую оболочку, состоящую из металлического корпуса и пористого газопроницаемого диска (величина пор не более 70 мкм). Выводы датчика залиты компаундом.

Оболочка датчика выдерживает давление взрыва и исключает передачу взрыва в окружающую среду.

Температура наружной поверхности оболочки сенсора в наиболее нагретых местах не превышает допустимой для температурного класса Т4. Сенсор защищен от механических повреждений корпусом газоанализатора, обеспечивающим высокую степень механической прочности по ГОСТ 31610.0.

5 МАРКИРОВКА

5.1 Маркировка газоанализатора должна содержать

1) на лицевой панели:

- условное обозначение «ФП23»;
- маркировку взрывозащиты 1 Ex ib IIB T4 Gb или 1 Ex db ib IIB T4 Gb;
- изображение специального знака взрывобезопасности по ТР ТС 012/2011;

2) на тыльной стороне газоанализатора:

- наименование изготовителя или его товарный знак;
- порядковый номер по системе нумерации изготовителя;
- обозначение технических условий;
- надпись «Сделано в Беларуси»;
- знак утверждения типа средств измерений Республики Беларусь;
- знак утверждения типа средств измерений страны-импортера (для газоанализаторов, поставляемых на экспорт);
- номер сертификата соответствия требованиям ТР ТС 012/2011;
- химические формулы определяемых компонентов и диапазоны измерений;

- единый знак обращения продукции на рынке государств-членов Таможенного союза;

- температуру окружающей среды (t_a): $-40\text{ °C} \leq t_a \leq +50\text{ °C}$;
- степень защиты, обеспечиваемая оболочкой, IP67 по ГОСТ 14254;

3) на аккумуляторном блоке:

- степень защиты, обеспечиваемая оболочкой, IP64 по ГОСТ 14254;

- тип источника питания;
- максимальное выходное напряжение U_0 ;
- максимальный выходной ток I_0 ;
- максимальная выходная мощность P_0 .

5.2 Знак утверждения типа средств измерений и единый знак обращения продукции на рынке государств – членов Таможенного союза должен быть нанесен на эксплуатационную документацию.

6 ТАРА И УПАКОВКА

6.1 Газоанализатор и принадлежности должны быть уложены в транспортную упаковку.

6.2 Эксплуатационная и товаросопроводительная документация должна быть вложена в отдельные пакеты из пленки полиэтиленовой. Швы пакетов должны быть заварены.

6.3 При условии самовывоза с предприятия-изготовителя допускается транспортирование единичных экземпляров газоанализаторов без упаковки при соблюдении требований, предъявляемых к эксплуатации прибора.

7 ОБЩИЕ УКАЗАНИЯ

7.1 После распаковки и внешнего осмотра газоанализатора, необходимо сверить его комплектность с данными раздела 3 настоящего паспорта.

7.2 На всех стадиях эксплуатации газоанализатор следует оберегать от ударов.

8 УКАЗАНИЯ МЕР БЕЗОПАСНОСТИ

8.1 К эксплуатации газоанализатора допускаются лица, ознакомившиеся с его эксплуатационными документами и изучившие "Правила безопасности в газовом хозяйстве".

8.2 При эксплуатации прибора запрещается:

- 1) нарушать пломбировку и выворачивать винты;
- 2) устранять неисправности вне специализированной организации;
- 3) эксплуатировать газоанализатор, имеющий механические повреждения или нарушения пломбировки;
- 4) производить замену или заряд аккумуляторов во взрывоопасных зонах;
- 5) попадание жидкости в газозаборный тракт прибора.

8.3 При работе с баллонами с газовыми смесями необходимо руководствоваться "Правилами устройства и безопасности эксплуатации сосудов, работающих под давлением", ПБОЗ-576-03.

8.4 Срочность работы или другие причины не являются основанием для нарушения правил техники безопасности.

9 ОБЕСПЕЧЕНИЕ ВЗРЫВОЗАЩИЩЕННОСТИ ПРИ ЭКСПЛУАТАЦИИ И ПОРЯДОК РАБОТЫ

9.1 Перед началом работы с газоанализатором во взрывоопасной зоне необходимо проверить:

- наличие маркировки взрывозащиты;
- целостность корпуса прибора;
- наличие и целостность всех крепежных элементов и узлов;
- наличие и целостность пломбировки.

Эксплуатация газоанализатора с поврежденными деталями, элементами и нарушенной пломбировкой запрещается.

9.2 Газоанализатор эксплуатируется одним оператором.

9.3 Перед работой необходимо убедиться в достаточности заряда аккумуляторной батареи и при необходимости произвести ее подзарядку.

9.3.1 Для проведения заряда аккумуляторной батареи необходимо включить в сеть 230 В адаптер сетевой, входящий в состав комплекта поставки, а также возможно подключить газоанализатор к USB порту компьютера. При этом загорится светодиодный индикатор красного цвета в верхнем правом углу газоанализатора.

9.3.2 Заряд аккумуляторной батареи отключается автоматически, после чего светодиодный индикатор в верхнем правом углу газоанализатора погаснет. После чего нужно вынуть штекер из гнезда заряда газоанализатора, отключить адаптер сетевой от сети.

9.3.3 При разряде аккумуляторной батареи на индикаторе газоанализатора появляется надпись «Разряд» и включается кратковременный звуковой сигнал. При дальнейшем разряде аккумуляторной батареи питание газоанализатора отключается автоматически.

9.4 Включение газоанализатора осуществляется нажатием и удержанием правой кнопки, которая находится под дисплеем. При этом на дисплее отображается заставка (рисунок 9.1) с названием прибора, версией программного обеспечения и контрольной суммой CRC32. В верхней части дисплея отображается приблизительное оставшееся время работы без подзарядки, процент заряда и индикатор батареи. В нижней части дисплея отображается текущая дата и время.

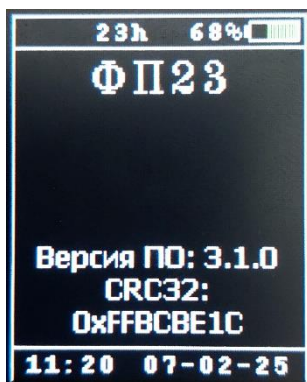


Рисунок 9.1.

9.4.1 После отпущания кнопки включения, газоанализатор переходит в режим прогрева и на дисплее газоанализатора появится надпись «Инициализация» и отобразится конфигурация установленных датчиков (рисунок 9.2). Время установления рабочего режима газоанализатора должно соответствовать п.2.6.



Рисунок 9.2.

9.4.2 После прогрева, газоанализатор переходит в режим измерения концентрации газов. Значение измеренной концентрации отображается в отдельной области дисплея для каждого газа (рисунок 9.3). Выход в режим измерения оптических датчиков определяется моментом исчезновения надписи «ИНД».

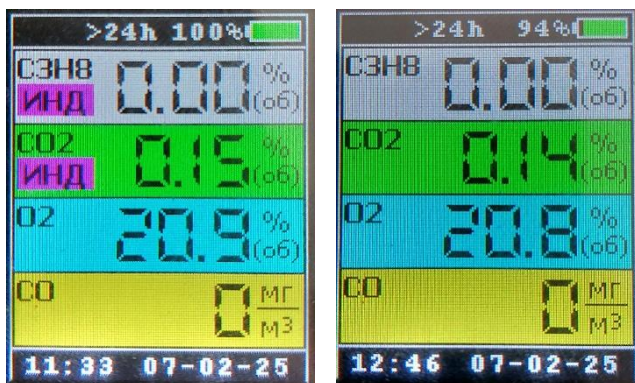


Рисунок 9.3.

9.5 Виды сигнализации при достижении концентрацией установленных порогов сигнализации (рисунок 9.4):

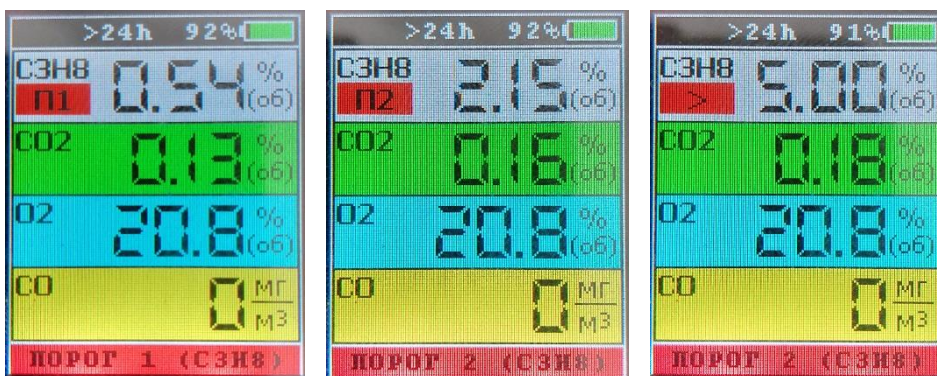


Рисунок 9.4.

- при достижении концентрацией установленного 1-го порогового значения, в левой части области отображения значения концентрации датчика отображается надпись «П1» и включается прерывистые звуковая и световая сигнализации (значения пороговых значений указаны в таблице 2.5);

- при достижении концентрацией установленного 2-го порогового значения, в левой части области отображения значения концентрации датчика отображается надпись «П2» и включается постоянные звуковая и световая сигнализации;

- при превышении концентрацией верхней границы диапазона измерения на индикаторе отображается символ «>» и значение верхней границы

диапазона измерения, и включается постоянно-прерывистые звуковая и световая сигнализации.

Для кислорода *:

В зависимости от значения концентрации (К), световая и звуковая сигнализации определяются в соответствии с заданными пороговыми значениями и описаны в таблице 9.1.

Таблица 9.1

Условие	Состояние звуковой и световой сигнализаций
$K < П1$	Периодическая кратковременная звуковая и световая сигнализация включена. В левой части области отображения значения концентрации датчика отображается надпись «П1»
$П1 < K < П2$	Периодическая звуковая и световая сигнализация включена. В левой части области отображения значения концентрации датчика отображается надпись «П2»
$П2 < K < П3$	Звуковая и световая сигнализация выключена
$K > П3$	Периодическая звуковая и световая сигнализация включена. в левой части области отображения значения концентрации датчика отображается надпись «П3»
$K > ПД$	Постоянная звуковая и световая сигнализация включена На цифровом индикаторе надпись: “> 25.0 %”

Где П1 = 2%, П2 = 18%, П3 = 24% (значения по умолчанию), ПД = 30% (определяется типом газового сенсора).

9.6 Для перехода в меню настройки газоанализатора необходимо нажать и удерживать левую кнопку, которая находится под дисплеем (рисунки 9.5). Затем необходимо ввести трехзначный пароль. Для изменения цифры разряда необходимо кратковременно нажать левую кнопку под пиктограммой «Изменить». Для перехода на следующий разряд, необходимо кратковременно нажать правую кнопку под пиктограммой «Ввод». После ввода пароля отобразится меню настройки газоанализатора. Для перехода по подпунктам меню необходимо кратковременно нажать левую кнопку под пиктограммой «Вниз». Для перехода к выбранному подпункту

меню необходимо кратковременно нажать правую кнопку под пиктограммой «Выбор». При неверном пароле отобразится сообщение «Неверный пароль» и газоанализатор вернется в режим измерения.

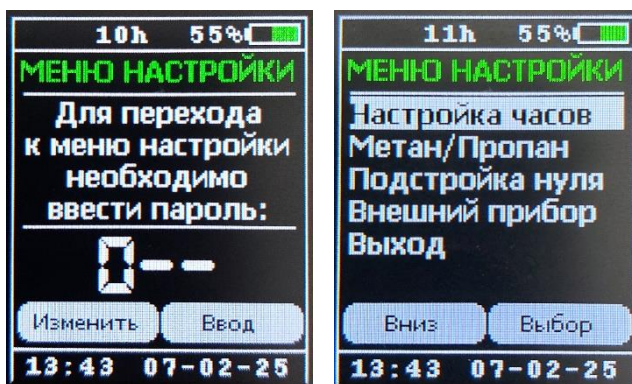


Рисунок 9.5.

9.6.1 Для настройки текущей даты и времени необходимо выбрать подпункт «Настройка часов», при этом на дисплее отобразится текущие дата и время (рисунок 9.6).

Для изменения даты и времени необходимо кратковременно нажать левую кнопку под пиктограммой «Ввод». Для возврата в меню настройки без изменения даты и времени, необходимо кратковременно нажать правую кнопку под пиктограммой «Возврат».

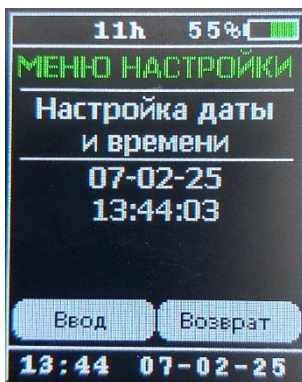


Рисунок 9.6.

Последовательно настроить необходимую дату и время кратковременным нажатием левой кнопкой под пиктограммой «Изменить». Для перехода далее необходимо кратковременно нажать правую кнопку под пиктограммой «Принять» (рисунок 9.7). После окончания ввода будут обновлены текущие дата и время.

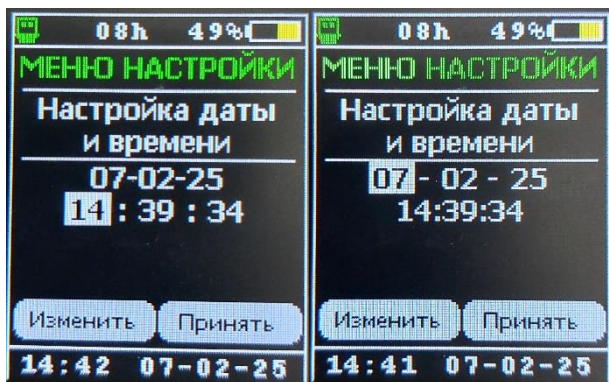


Рисунок 9.7.

9.6.2 Переключение отображения газов работает только при установке двух оптических датчиков CH_4 и C_3H_8 , или термокаталитического датчика $\text{CH}_4/\text{C}_3\text{H}_8$.

Для переключения отображения газов необходимо выбрать подпункт «Метан/Пропан», при этом на дисплее отобразится текущий выбранный тип газа (рисунок 9.8).

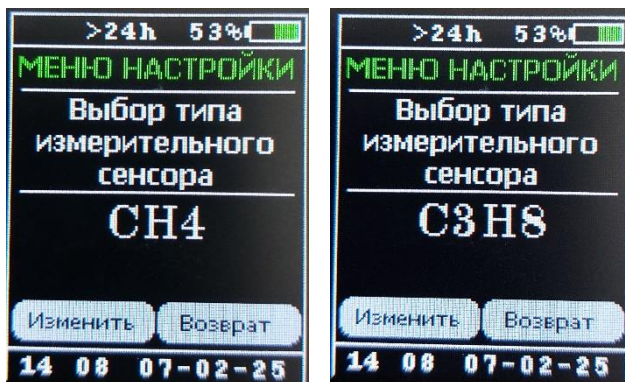


Рисунок 9.8.

Для переключения отображаемого газа необходимо кратковременно нажать левую кнопку под пиктограммой «Изменить». Для сохранения отображаемого газа необходимо кратковременно нажать правую кнопку под пиктограммой «Возврат».

9.6.3 Для подстройки нулевых значений необходимо выбрать подпункт «Подстройка нуля», при этом на дисплее отобразится текущее значение концентрации (рисунок 9.9).

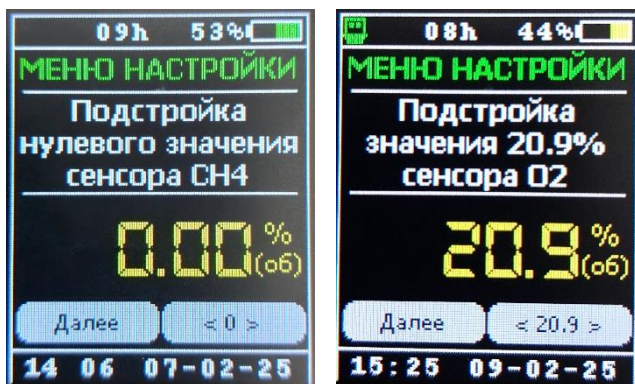


Рисунок 9.9.

Для подстройки нулевого значения концентрации текущего датчика необходимо кратковременно нажать правую кнопку под пиктограммой «< 0 >». Для подстройки значения концентрации 20.9% датчика кислорода необходимо кратковременно нажать правую кнопку под пиктограммой «< 20.9 >».

Для перехода к меню подстройки следующего датчика необходимо кратковременно нажать левую кнопку под пиктограммой «Далее». Для возврата в меню настройки необходимо пропустить все пункты подстройки значений датчиков с помощью кратковременных нажатий левой кнопки под пиктограммой «Далее».

9.7 Для выхода из меню настройки необходимо выбрать подпункт «Выход».

9.8 Отключение газоанализатора осуществляется нажатием и удержанием правой кнопки, которая находится под дисплеем. Кнопку необходимо удерживать до отключения индикатора газоанализатора и звуковой сигнализации.

Внимание!!! При глубоком разряде аккумуляторной батареи возможен сброс даты и времени. После заряда необходимо произвести корректировку даты и времени с помощью программы настройки.

9.9 Подключение индикатора утечки ФТ35.

9.9.1 Подключение индикатора утечки ФТ35 производится через разъем USB. При определении подключенного устройства, в верхнем левом углу индикатора газоанализатора отобразится иконка подключенного устройства.

9.9.2 Для перехода в режим индикатора утечки необходимо перейти в меню настройки (п.9.6) и выбрать подпункт «Внешний прибор».

9.9.3 При успешном подключении на дисплее отобразится сообщение об успешном подключении и затем газоанализатор перейдет в режим индикатора утечки. При этом на дисплее отобразятся цифровое значение сигнала датчика, линейка текущей концентрации газа в месте нахождения датчика и график предыдущий измерений (рисунок 9.10). С правой стороны дисплея отображается линейка напряжения на датчике. Положение черной линии отображает состояние датчика. Если линия находится в зеленой зоне, то датчик пригоден к работе, если в желтой или красной зоне, то либо датчик имеет предельное состояние, либо отравлен и подлежит замене.

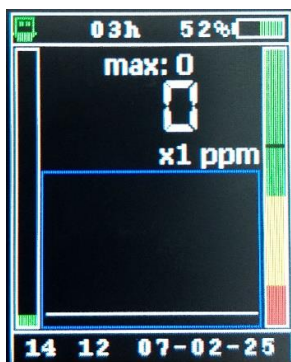


Рисунок 9.10.

При увеличении концентрации газа в месте нахождения датчика, линейка с левой стороны дисплея становится красной и включаются прерывистые звуковая и световая сигнализации. При уменьшении концентрации газа в месте нахождения датчика, линейка с левой стороны дисплея становится зеленой и выключаются звуковая и световая сигнализации.

9.9.4 Для подстройки нулевого значения концентрации газа в месте нахождения датчика необходимо кратковременно нажать левую кнопку, которая находится под дисплеем.

9.9.5 Для выхода из режима индикатора утечки, необходимо нажать и удерживать левую кнопку, которая находится под дисплеем, либо отсоединить индикатор утечки ФТ35 от газоанализатора. Кнопку необходимо удерживать до очистки дисплея газоанализатора.

9.10 Подключение измерителя давления ФД35.

9.10.1 Подключение измерителя давления ФД35 производится аналогично подключению индикатора утечки ФТ35 (пп.9.9.1 – 9.9.2).

9.10.2 При успешном подключении на дисплее отобразится сообщение об успешном подключении и затем газоанализатор перейдет в режим измерения давления. При этом на дисплее отобразится цифровое значение величины давления, выраженное в кПа (рисунок 9.11).

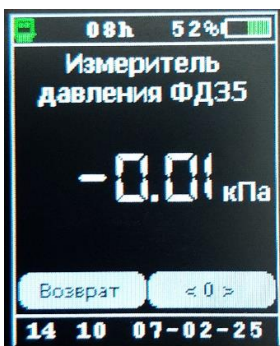


Рисунок 9.11.

Для правильного измерения давления рекомендуется следующее подключение измерителя:

- при измерении избыточного давления источник давления подключить к штуцеру со знаком «+»;
- при измерении разности давления источник с большим давлением подключить к штуцеру со знаком «+», а источник с меньшим давлением к штуцеру со знаком «-». Маркировка штуцеров показана в верхней части лицевой панели измерителя.

9.10.3 Для установки нулевого значения необходимо кратковременно нажать правую кнопку под пиктограммой «< 0 >».

9.10.4 Для выхода из режима измерения давления, необходимо нажать и удерживать левую кнопку под пиктограммой «Возврат», либо отсоеди-

нить измеритель давления ФД35 от газоанализатора. Кнопку необходимо удерживать до очистки дисплея газоанализатора.

9.11 Подключение беспроводного модуля ФЛ35.

9.11.1 Подключение беспроводного модуля ФЛ35 производится аналогично подключению индикатора утечки ФТ35 (пп.9.9.1 – 9.9.2).

9.11.2 При успешном подключении на дисплее отобразится сообщение об успешном подключении и затем газоанализатор перейдет режим измерения концентрации газов. При этом в верхнем левом углу дисплея, рядом с иконкой подключенного устройства, отобразится символ «L».

9.11.3 Для отключения беспроводного модуля ФЛ35 необходимо отсоединить модуль от газоанализатора, при этом иконка подключенного устройства и символ «L» погаснут.

9.12 Модуль сохранения измеренных данных. Все измеренные данные, записанные в память газоанализатора, могут быть скопированы в персональный компьютер в виде ASCII файла с разделителями «#», который затем можно вывести в любую программу динамических таблиц для анализа.

10 ХАРАКТЕРНЫЕ НЕИСПРАВНОСТИ

10.1 Устранение неисправностей необходимо производить в специализированной организации в соответствии с инструкцией по ремонту и настройке и РД16.407 "Электрооборудование взрывозащищенное. Ремонт".

10.2 Перечень характерных неисправностей газоанализатора приведен в таблице 10.1.

Таблица 10.1

Характерные неисправности	Способы устранения неисправностей
При ошибках файловой системы на экране отображается надпись “ERROR” и код ошибки: 1F – ошибка микросхемы памяти; 21..2F – ошибка конфигурации датчиков; 41..4F – ошибка настройки датчиков	Ремонт в специализированной организации
Погрешность газоанализатора выходит за установленные пределы	
Отсутствие светового или звукового сигнала при проверке срабатывания сигнализации	
При ошибке контроллера аккумуляторной батареи в верху дисплея отображается надпись N\A”	

10.3 Корректировка чувствительности газоанализатора, если погрешность газоанализатора выходит за установленные пределы производится только в специализированной организации.

11 ТРЕБОВАНИЯ К УПАКОВКЕ, ТРАНСПОРТИРОВАНИЮ И ХРАНЕНИЮ

11.1 Упаковка газоанализаторов и дополнительных блоков должна соответствовать конструкторской документации и обеспечивать сохранность при транспортировании и хранении.

11.2 Газоанализатор и принадлежности должны быть плотно уложены.

11.3 Эксплуатационная и товаросопроводительная документация должна быть вложена в отдельные пакеты из пленки полиэтиленовой.

11.4 Транспортирование в упаковке, возможно любым закрытым видом транспорта. При транспортировании самолетом газоанализаторы должны быть размещены в отапливаемых герметизированных отсеках. Условия транспортирования по условиям хранения 5 ГОСТ 15150.

11.5 При погрузке, перегрузке и выгрузке должны соблюдаться меры предосторожности, указанные в виде предупредительных надписей на таре.

Расстановка и крепление в транспортных средствах должна исключать возможность их перемещения.

11.6 Газоанализаторы должны храниться в упакованном виде на стеллажах в условиях хранения 1 по ГОСТ 15150.

В помещениях для хранения не должно быть газов и паров, вызывающих коррозию металлов и радиоэлементов.

12 ТРЕБОВАНИЯ К ПЕРСОНАЛУ

12.1 Специалисты по техническому обслуживанию газоанализаторов и персонал, использующий в работе показания газоанализаторов должны пройти обучение.

12.2 Обучение может проводиться квалифицированными специалистами организации, эксплуатирующей газоанализаторов или специалистами изготовителя.

12.3 Персонал должен знать основные ограничения, диктуемые условиями окружающей среды и характеристиками газоанализаторов, и основы безопасности работы во взрывоопасной зоне, знать принцип работы и иметь определенные навыки работы с ним.

13 ПАРАМЕТРЫ ПРЕДЕЛЬНЫХ СОСТОЯНИЙ

13.1 Категорически запрещается эксплуатировать газоанализатор при:

- механических повреждениях корпуса;
- превышении срока эксплуатации;
- отсутствии периодической поверки;
- температуре окружающей среды вне установленного диапазона эксплуатации.

14 ТЕХНИЧЕСКОЕ ОБСЛУЖИВАНИЕ

14.1 Техническое обслуживание проводится с целью поддержания газоанализатора в постоянной готовности к работе с обеспечением требуемых параметров и технических характеристик.

14.2 Перед работой убедиться в том, что аккумуляторная батарея заряжена. При необходимости провести подзаряд аккумуляторной батареи.

14.3 При работе с газоанализатором рекомендуется в течение межповоротного интервала производить проверку на срабатывание световой и звуковой сигнализации путем подачи газозвдушной смеси известной концентрации.

15 ПРАВИЛА УТИЛИЗАЦИИ

15.1 По истечении срока службы газоанализаторов должен быть снят с эксплуатации и утилизирован. В противном случае изготовитель не гарантирует безопасной эксплуатации.

15.2 Утилизация заключается в приведении газоанализатора в состояние, исключающее его повторное использование по назначению, с уничтожением индивидуальных контрольных знаков. Так как газоанализатор, а также продукты его утилизации не представляют опасности для жизни и здоровья людей и для окружающей среды, утилизация проводится без принятия специальных мер защиты окружающей среды и персонала. В случае невозможности утилизации на месте, необходимо обратиться в специализированную организацию

16 СВИДЕТЕЛЬСТВО О ПРИЕМКЕ

16.1 Газоанализатор ФП23, № _____ соответствует требованиям технических условий ТУ ВУ 100162047.046-2024 и признан годным к эксплуатации.

Дата выпуска _____

М.П. _____

Подпись лица, ответственного за приемку _____

Фамилия и инициалы _____

17 СВИДЕТЕЛЬСТВО О ПЕРВИЧНОЙ ПОВЕРКЕ

17.1 Газоанализатор ФП23 отградуирован по

СН ₄ 0 ÷ 2,5	СН ₄ 0 ÷ 5,0	СН ₄ 0 ÷ 100	С ₃ Н ₈	СО ₂	СО	О ₂	Н ₂ С	NH ₃

и соответствует требованиям МРБ МП.4146-2024

Дата поверки _____

М.П. _____

Государственный поверитель

Фамилия и инициалы

ГАРАНТИИ ИЗГОТОВИТЕЛЯ

1 Изготовитель гарантирует соответствие выпускаемых изделий требованиям технических условий при соблюдении потребителем условий эксплуатации, транспортирования и хранения.

2 Изготовитель рассматривает претензии к качеству и комплектности изделия при условии соблюдения потребителем правил, установленных настоящим паспортом. В случае утери паспорта безвозмездный ремонт или замена вышедшего из строя изделия и его составных частей не производится, и претензии не принимаются.

3 Гарантийный срок изделия - 18 месяцев. Гарантийный срок исчисляется с момента передачи изделия потребителю. Если день передачи определить невозможно, этот срок исчисляется с даты выпуска изделия.

4 При отказе в работе или неисправности изделия в период действия гарантийных обязательств потребителем должен быть составлен акт.

5 В случае безвозмездного устранения недостатков изделия гарантийный срок на него продлевается на период, в течение которого изделие не использовалось. Указанный период исчисляется со дня предъявления потребителем требований о безвозмездном устранении недостатков, до дня выдачи его по окончании ремонта, а если потребитель за выдачей изделия своевременно не явился, до дня уведомления потребителя об окончании ремонта.

6 При безвозмездном устранении недостатков изделия посредством замены комплектующего изделия или составной части основного изделия, на которые установлены гарантийные сроки, на новые комплектующее изделие или составную часть основного изделия устанавливаются гаран-

тийные сроки той же продолжительности, что и на замененные, которые исчисляются со дня выдачи потребителю изделия по окончании ремонта.

7 При безвозмездном устранении недостатков изготовителем делается отметка в паспорте на изделие либо оформляется документ, подтверждающий безвозмездное устранение недостатков.

8 Гарантийному ремонту не подлежат приборы, имеющие механические повреждения или нарушения пломбировки.

9 Для изделий, не подлежащих гарантийному ремонту, изготовителем установлен гарантийный срок после ремонта 3 месяца на замененные детали.

10 Рекламации изготовителю предъявляются в порядке и сроки, установленные действующим законодательством Республики Беларусь.

11 По вопросам гарантийного ремонта и послегарантийного обслуживания следует обращаться к изготовителю по адресу: 220026, г. Минск, ул. Жилуновича, 2В, 2 этаж (изолированное помещение 13), комн. 13-1 НПОДО "ФАРМЭК".

Тел/факс (017) 250 22 12.

СВЕДЕНИЯ О ДРАГОЦЕННЫХ МАТЕРИАЛАХ

Фактическое содержание драгоценных материалов определяется после их списания на основе сведений предприятий по переработке вторичных драгоценных материалов.

СЕРВИСНЫЕ ЦЕНТРЫ ПО ТЕХНИЧЕСКОМУ ОБСЛУЖИВАНИЮ ПРИБОРОВ ПРОИЗВОДСТВА НПОДО «ФАРМЭК»

Информация о сервисных центрах по обслуживанию приборов ФАРМЭК находится на сайте <https://pharmec.by/> в разделе «Контакты».

Техническая поддержка:

E-mail: techsupport@pharmec.by

тел.: +375 (33) 681 12 81 Viber, Telegram, WhatsApp.

МЕТОДИКА ПОВЕРКИ МРБ МП.4146-2024

Настоящая методика поверки (далее – МП) распространяется на газоанализаторы ФП23 (далее - газоанализаторы), изготавливаемые НПОДО «ФАРМЭК» по [1], и устанавливает методы и средства первичной и последующей поверки.

Обязательные метрологические требования, предъявляемые к газоанализаторам, приведены в приложении А.

Интервал времени между государственными поверками для газоанализаторов, поставляемых на экспорт, устанавливается в соответствии с национальным законодательством государства-участника Соглашения, признающего результаты испытаний с целью утверждения типа и первичной поверки.

1 Нормативные ссылки

В настоящей МП использованы ссылки на следующие технические нормативные правовые акты в области технического нормирования и стандартизации (далее – ТНПА):

ТКП 181-2009 (02230) Правила технической эксплуатации электроустановок потребителей;

ТКП 427-2022 (33240) Электроустановки. Правила по обеспечению безопасности при эксплуатации;

ГОСТ 12.1.005-88 Система стандартов безопасности труда. Общие санитарно-гигиенические требования к воздуху рабочей зоны;

ГОСТ 13045-81 Ротаметры. Общие технические условия;

ГОСТ 17433-80 Промышленная чистота. Сжатый воздух. Классы загрязненности.

Примечание - При пользовании настоящей МП целесообразно проверить действие ссылочных документов на официальном сайте Национального фонда технических нормативных правовых актов в глобальной компьютерной сети Интернет.

Если ссылочные документы заменены (изменены), то при использовании настоящей МП следует руководствоваться действующими взамен документами. Если ссылочные документы отменены без замены, то положение, в котором дана ссылка на них, применяется в части, не затрагивающей эту ссылку.

2 Операции поверки

2.1 При проведении поверки выполняют операции, указанные в таблице 1.

Таблица 1 – Операции поверки

Наименование операции	Номер пункта методики поверки
1 Внешний осмотр	8.1
2 Опробование	8.2
3 Определение метрологических характеристик	8.3
3.1 Проверка диапазона измерений и определение погрешности газоанализатора при измерении объемной (массовой) концентрации определяемого компонента	8.3.1
4 Оформление результатов поверки	9
Примечание - Если при проведении той или иной операции поверки получают отрицательный результат, дальнейшую поверку прекращают.	

3 Средства поверки

3.1 При проведении поверки применяют средства поверки, указанные в таблице 2.

Таблица 2 - Средства поверки

Номер пункта МП	Наименование и тип (условное обозначение) эталонов и вспомогательных средств поверки, их метрологические и основные технические характеристики
6	Термогигрометр testo-625. Диапазон измерений относительной влажности воздуха от 5 % до 95 %, пределы допускаемой абсолютной погрешности ± 3 %, диапазон измерений температуры воздуха от минус 10 °С до плюс 60 °С, пределы допускаемой абсолютной погрешности $\pm 0,6$ °С
	Барометр-анероид метеорологический БАММ-1 по [2]. Диапазон измерений от 80 до 106 кПа, пределы допускаемой абсолютной погрешности $\pm 0,2$ кПа
7.1 – 8.3.2	Стандартные образцы газовых смесей (далее – СО): CH ₄ -воздух, CH ₄ -азот, C ₃ H ₈ -воздух, C ₃ H ₈ -азот, СО-воздух, O ₂ -азот, СО ₂ -воздух (1 разряд), H ₂ S-воздух, NH ₃ -азот (2 разряд)
	Секундомер электронный «Интеграл С-01» [3] Диапазон измерений от 0 с до 9 ч 59 мин 59,99 с, пределы допускаемой основной абсолютной погрешности $\pm(9,6 \cdot 10^{-6} T_x + 0,01)$, где T_x – значение измеренного интервала времени, с
	Ротаметр РМ-А-0,063ГУЗ, ГОСТ 13045. Верхний предел измерений 0,063 м ³ /ч, класс точности 4
	Вентиль точной регулировки ВТР, АПИ4.463.002 Трубка поливинилхлоридная (ПВХ), 6x15 мм [4]
<p>Примечания</p> <p>1 Допускается применять другие средства поверки, обеспечивающие определение метрологических характеристик поверяемых средств измерений с требуемой точностью.</p> <p>2 Все эталоны должны иметь действующие знаки поверки и (или) свидетельства о поверке (калибровке). СО в баллонах под давлением должны иметь действующие сертификаты.</p>	

4 Требования к квалификации поверителей

К проведению измерений при поверке и (или) обработке результатов измерений допускаются лица, имеющие необходимую квалификацию в области обеспечения единства измерений.

5 Требования безопасности

5.1 Помещение, в котором проводят поверку, должно быть оборудовано приточно-вытяжной вентиляцией. Концентрации вредных веществ в воздухе рабочей зоны должны соответствовать требованиям ГОСТ 12.1.005.

5.2 При работе со СО в баллонах под давлением необходимо соблюдать требования, изложенные в [5].

5.3 Лица, проводящие поверку, должны быть ознакомлены и соблюдать правила безопасной работы с газоанализатором согласно [6] и средствами поверки, приведенными в эксплуатационной документации (далее – ЭД) на них.

5.4 Все работы по эксплуатации и поверке газоанализатора должны проводиться с соблюдением требований ТКП 427, ТКП 181.

6 Условия поверки

При проведении поверки должны соблюдаться следующие условия:

- температура окружающего воздуха $(20 \pm 5) \text{ }^\circ\text{C}$;
- относительная влажность окружающего воздуха от 30 % до 80 %;
- атмосферное давление от 80 до 106 кПа.

7 Подготовка к поверке

Перед проведением поверки выполняют следующие подготовительные работы:

- проверяют наличие паспортов и сроки годности СО;
- баллоны с СО выдерживают в помещении, где проводится поверка, до выравнивания их температуры с температурой окружающей среды не менее 2 ч;
- собирают схему подачи СО с помощью гибкой поливинилхлоридной трубки (ПВХ) в соответствии с приложением Б (рисунок Б.1);

8 Проведение поверки

8.1 Внешний осмотр

При проведении внешнего осмотра устанавливают соответствие газоанализатора следующим требованиям:

- комплектность должна соответствовать установленной в описании типа средства измерений;
- маркировка соответствует требованиям ЭД [6];
- наличие и целостность пломб изготовителя;
- отсутствие видимых дефектов (повреждение корпуса и др.), влияющих на безопасность проведения поверки или результат поверки.

Результаты внешнего осмотра считают положительными, если газоанализатор соответствует указанным требованиям.

8.2 Опробование

8.2.1 Включить газоанализатор нажатием и удержанием правой кнопки, которая находится под дисплеем. При этом на дисплее газоанализатора отображается заставка (версия программного обеспечения и контрольная сумма (CRC)). Номер версии программного обеспечения должен соответствовать указанному в таблице В.1 приложения В.

8.2.2 После отпускания кнопки включения на дисплее газоанализатора появится надпись «Инициализация» и отобразится конфигурация газоанализатора (количество установленных датчиков и их обозначение).

После прогрева газоанализатор переходит в режим измерения. На цифровом индикаторе отображаются: химическая формула измеряемого газа, значение объемной (массовой) концентрации определяемого компонента, выраженное в процентах объемной доли или в мг/м^3 . Измеренные значения отображаются в отдельном окне для каждого определяемого компонента.

Переход в режим измерения оптических датчиков определяется моментом исчезновения надписи «ИНД».

Результат опробования считают положительным, если все элементы индикатора отображаются корректно, газоанализатор реагирует на нажатие кнопок управления и переходит в режим измерения в соответствии с ЭД.

8.2.3 Перед началом измерений необходимо провести подстройку нулевых значений концентрации определяемых компонентов. Для этого необходимо перейти в режим подстройки нулевых значений. Переход осуществляется длительным нажатием левой кнопки на индикаторе газо-

анализатора, после чего на индикаторе высветится соответствующее меню.

На индикаторе газоанализатора отображаются значения текущей концентрации определяемого компонента.

Для подстройки нулевого значения для датчиков метана или пропана, оксида углерода, сероводорода, аммиака, диоксида углерода необходимо нажать кнопку под символом <0>. Для датчика кислорода проводится подстройка значения 20,9 %, для этого необходимо нажать кнопку под символом <20.9>. При этом подстройка будет сохранена.

Для перехода к меню подстройки следующего датчика необходимо нажать кнопку под символом <Далее>.

Для выхода из меню подстройки необходимо пропустить все пункты подстройки датчиков с помощью нажатий кнопки под символом <Далее>.

Отключение газоанализатора осуществляется нажатием правой кнопки. Кнопку необходимо удерживать до отключения индикатора газоанализатора.

8.3 Определение метрологических характеристик

8.3.1 Проверка диапазона измерений и определение погрешности газоанализатора при измерении объемной (массовой) концентрации определяемого компонента

8.3.1.1 Проверка диапазона измерений и определение погрешности газоанализатора проводится в трех точках диапазона измерений. Для этого применяют СО, имеющие объемную (массовую) концентрацию определяемых компонентов, указанную в таблице 3.

Таблица 3 – Содержание определяемого компонента

Номер СО	Содержание определяемого компонента, соответствующее точкам диапазона измерений, %
1	10 ± 10
2	50 ± 10
3	90 ± 10

8.3.1.2 Собрать схему подачи СО (приложение Б).

8.3.1.3 Включить газоанализатор и дождаться выхода в режим измерения. При необходимости произвести подстройку нулевых значений по 8.2.3.

8.3.1.4 Выполнить следующие операции:

1) подключить баллон СО № 1 (таблица 3);

- 2) вентилем точной регулировки установить расход газовой смеси $(0,3 \pm 0,1)$ л/мин;
- 3) подсоединить к схеме газоанализатор;
- 4) дождаться стабилизации показаний концентрации, отображаемое в окне газоанализатора и зафиксировать значение;
- 5) на вход газоанализатора подают СО в последовательности №№ 1-2-3 (соответственно подаваемому компоненту и диапазону измерений, таблица 3);
- 6) фиксируют установившиеся показания газоанализатора при подаче каждого СО.

8.3.1.5 Рассчитать абсолютную погрешность для каждого определяемого компонента, для которых нормированы пределы допускаемой абсолютной погрешности Δ , % (об.), мг/м³, по формуле

$$\Delta = C_{\text{ФП}} - C_{\text{СО}}, \quad (1)$$

где $C_{\text{ФП}}$ – значение объемной (массовой) концентрации определяемого компонента, измеренное газоанализатором, % (об.), мг/м³;

$C_{\text{СО}}$ – действительно значение объемной (массовой) концентрации определяемого компонента по сертификату на СО, % (об.), мг/м³.

8.3.1.6 Рассчитать относительную погрешность для каждого определяемого компонента, для которых нормированы пределы допускаемой относительной погрешности δ , %, по формуле

$$\delta = \frac{C_{\text{ФП}} - C_{\text{СО}}}{C_{\text{СО}}} \cdot 100, \quad (2)$$

Газоанализатор считают прошедшим поверку, если абсолютная (относительная) погрешности газоанализатора при измерении объемной (массовой) концентрации каждого определяемого компонента не превышает пределов, указанных в приложении А.

9 Оформление результатов поверки

9.1 Результаты поверки заносятся в протокол, рекомендуемая форма которого приведена в приложении Г.

9.2 При положительных результатах первичной поверки газоанализатора, применяемого при измерениях в сфере законодательной метрологии, на блок газоанализатора и в паспорт [6] наносят знак поверки и (или) выдают свидетельство о поверке по форме, установленной [7].

При положительных результатах последующей поверки газоанализатора, применяемого при измерениях в сфере законодательной метрологии, на блок газоанализатора наносят знак поверки и (или) выдают свидетельство о поверке по форме, установленной [7].

9.3 При отрицательных результатах первичной поверки газоанализатора, применяемого при измерениях в сфере законодательной метрологии, выдают заключение о непригодности по форме, установленной [7].

9.4 При отрицательных результатах последующей поверки газоанализатора, применяемого при измерениях в сфере законодательной метрологии, выдают заключение о непригодности по форме, установленной [7].

Ранее нанесенный знак поверки подлежит уничтожению путем приведения его в состояние, непригодное для дальнейшего применения, предыдущее свидетельство о поверке прекращает свое действие.

Приложение А
(обязательное)

Обязательные метрологические требования к газоанализаторам

Обязательные метрологические требования к газоанализаторам приведены в таблицах А.1, А.2, А3.

Таблица А.1 – Обязательные метрологические требования к газоанализаторам с оптическими датчиками

Наименование определяемого компонента	Диапазон измерений объемной концентрации определяемого компонента, % (об.)	Пределы допускаемой погрешности при температуре $(20 \pm 5) ^\circ\text{C}^*$	
		абсолютной, % (об.)	относительной, %
Метан (CH_4)	от 0 до 5,0	$\pm 0,1$	± 5
Метан (CH_4)	от 0 до 100		
Диоксид углерода (CO_2)	от 0 до 5,0		
Пропан (C_3H_8)	от 0 до 2,0	$\pm 0,05$	± 5
*Выбирается наибольшее значение			

Таблица А.2 – Обязательные метрологические требования к газоанализаторам с электрохимическими датчиками

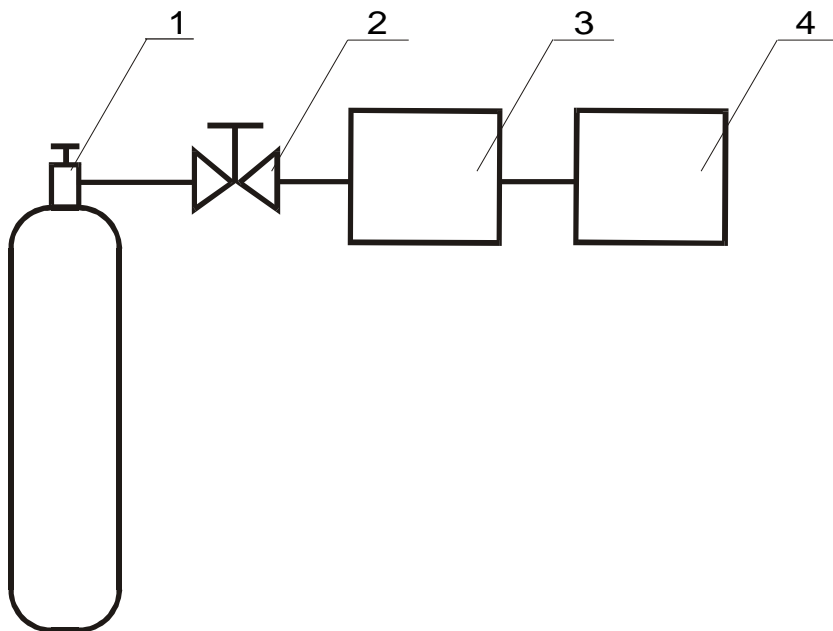
Наименование определяемого компонента	Диапазон измерений концентрации определяемого компонента		Пределы допускаемой погрешности при температуре $(20 \pm 5) ^\circ\text{C}^*$	
	объемная, % (об.)	массовая, $\text{мг}/\text{м}^3$	абсолютной	относительной
Оксид углерода (CO)	-	от 0 до 200	$\pm 7,5 \text{ мг}/\text{м}^3$	$\pm 25 \%$
Кислород (O_2)	от 0 до 25,0	-	$\pm 0,5 \%$ (об.)	-
Сероводород (H_2S)	-	от 0 до 100	$5 \text{ мг}/\text{м}^3$	$\pm 25 \%$
Аммиак (NH_3)	-	от 0 до 625	$\pm 15 \text{ мг}/\text{м}^3$	$\pm 25 \%$
*Выбирается наибольшее значение				

Таблица А.3 - Обязательные метрологические требования к газоанализаторам с термокаталитическими датчиками

Наименование определяемого компонента	Диапазон измерений объемной концентрации определяемого компонента, % (об.)	Пределы допускаемой абсолютной погрешности, % (об.)
Метан (CH ₄)	от 0 до 2,50	±0,22
Пропан (C ₃ H ₈)	от 0 до 1,00	±0,08

Приложение Б
(обязательное)

Блок-схема подачи СО



- 1 - баллон с СО;
- 2 - редуктор БКО-50-2;
- 3 - ротаметр РМ-А-0,063ГУЗ;
- 4 - газоанализатор ФП23.

Рисунок Б.1 – Блок-схема подачи СО на газоанализатор

Приложение В
(обязательное)

Идентификационные данные программного обеспечения

Идентификационные данные программного обеспечения представлены в таблице В.1.

Таблица В.1 – Идентификационные данные программного обеспечения

Идентификационное наименование программного обеспечения	Номер версии программного обеспечения	Цифровой идентификатор программного обеспечения (контрольная сумма метрологической части исполняемого кода)
FP23 Tools	3.1.0	0xFFBCBE1C

Приложение Г
(рекомендуемое)
Форма протокола поверки

ПРОТОКОЛ ПОВЕРКИ № _____

Поверки _____ газоанализатора ФП23 № _____

Наименование и тип средства измерений

Принадлежащего _____

Изготовитель НПОДО «ФАРМЭК»

Дата проведения поверки _____

Поверка проводится по МРБ МП.4146-2024

Г.1 Условия проведения поверки:

– температура окружающего воздуха _____

– относительная влажность воздуха _____

– атмосферное давление _____

Г.2 Средства поверки

Таблица Г.1 - Средства поверки

Наименование средства измерений, тип	Основные параметры	Заводской номер	Дата очередной поверки, калибровки

Таблица Г.2 - Применяемые СО

№ СО	Компоненты, входящие в СО	Аттестованное значение определяемых компонентов, объемная (массовая) концентрация, % (об.) (мг/м ³)		Пределы допускаемой абсолютной погрешности аттестованного значения СО, объемная (массовая) концентрация, % (об.) (мг/м ³)
		номинальное значение	допускаемое отклонение	
1				
2				
3				

Г.3 Результаты поверки

Г.3.1 Внешний осмотр

Г.3.2 Опробование

Г.3.3 Определение метрологических характеристик:

Таблица Г.3

Опре- де- ляе- мый ком- по- нент	Диапазон измере- ний, объ- емной (массо- вой) кон- центра- ции опре- деляемого компо- нента, % (об.) (мг/м ³)	Действи- тельное значение объемной (массовой) концентра- ции опре- деляемого компонен- та, % (об.) (мг/м ³)	Значение объемной (массовой) концентра- ции опреде- ляемого компонента, измеренное газоанализа- тором, % (об.) (мг/м ³)	Абсолютная погрешность при измере- нии объем- ной (массо- вой) концен- трации опре- деляемого компонента, % (об.) (мг/м ³)		Относи- тельная по- грешность при изме- рении объ- емной (массо- вой) кон- центрации определяе- мого ком- понента, %	
				рас- чѐтн.	до- пуск	рас- чѐтн.	до- пуск

Г.4 Заключение

Г.5 Свидетельство о поверке (заключение о непригодности) № _____

Г.6 Поверитель _____

подпись

расшифровка подписи

Библиография

- [1] ТУ ВУ 100162047.046-2024 Газоанализаторы ФП23. Технические условия
- [2] ТУ 25-11.1513-79 Барометр-анероид метеорологический БАММ-1
- [3] ТУ РБ 100231303.011-2002 Секундомер электронный «Интеграл С-01»
- [4] ТУ 64-2-286-79 Трубки медицинские поливинилхлоридные
- [5] Правила по обеспечению промышленной безопасности оборудования, работающего под избыточным давлением, утвержденные постановлением Министерства по чрезвычайным ситуациям РБ 28 января 2016 г. № 7
- [6] 100162047.046 ПС. Паспорт газоанализатор ФП23
- [7] Правила осуществления метрологической оценки в виде работ по государственной поверке средств измерений. Утверждены постановлением Госстандарта от 21 апреля 2021 г. № 40.

Наш YouTube канал



Мы в Telegram!



@GAZFARMEK

Портативные газоанализаторы



Блоки датчиков ФСТ-03В1
(оптические, термокаталитические,
электрохимические)



Портативные течеискатели



Измеритель
давления газа



Стационарные газоанализаторы



Приборы неразрушающего
контроля



НПОДО «ФАРМЕК»
Тел. + 375(17) 252 22 11,
(+375 29) 802 84 51
(+375 33) 377 84 37
E-mail: sales@pharmec.by

ООО «Газ ФАРМЕК»
тел./факс: +7 (499) 264 55 77
тел.: +7 (495) 755 63 46
E-mail: info@gaz-farmek.ru